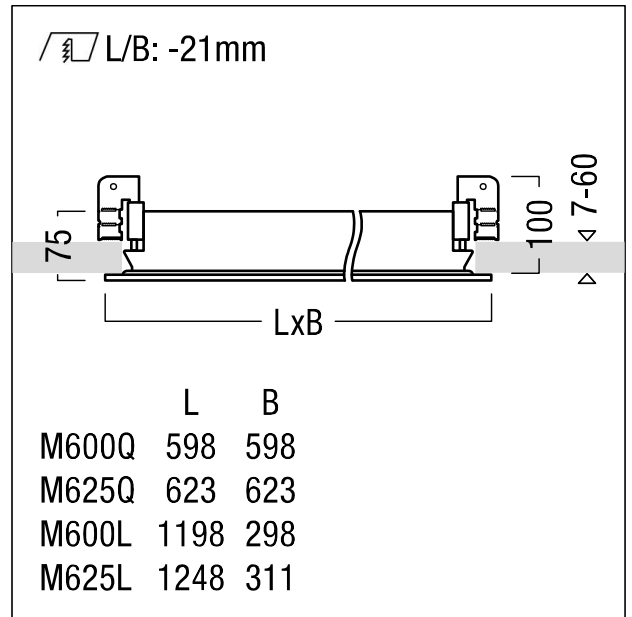


**Luminaire industriel**

Luminaire industriel CLEAN II Supreme Puissance du luminaire: 77,3 W, à LED, Luminaire pilotable via DALI (via DALI uniquement) avec convertisseur à LED. Durée de vie des LED 50000 h jusqu'à une diminution du flux lumineux à 90 % de la valeur initiale. Tolérance de la couleur (MacAdam initial): 3. Flux lumineux du luminaire: 6380 lm, Efficacité lumineuse du luminaire: 83 lm/W. Rendu des couleurs Ra > 90, température de couleur (tunable) 2700-6500 K. Boîtier en tôle d'acier blanc thermopoudré (résistant aux vapeurs d'huile, aux produits chimiques ainsi qu'aux produits de désinfection et de nettoyage - il est toutefois recommandé de vous renseigner auprès de votre conseiller sur les conditions de nettoyage ainsi que sur les produits de nettoyage à utiliser). Certifié selon l'Institut Fraunhofer avec compatibilité aux salles blanches de classes de pureté 1 à 9 conformément à la norme DIN EN ISO 14644-1 et à la réglementation GMP (Good Manufacturing Practice). Vasque en verre de sécurité trempé de 4 mm, traité thermiquement pour éviter les bris de verre. Light engine échangeable, montage simple et rapide grâce à des clips de fixation intérieurs. Optique microprismatique (faisceau large) MPO+ spécialement développée pour obtenir une efficacité élevée et l'assurance d'un contrôle de l'éblouissement conforme aux normes (UGR < 19). Montage encastré avec sets NIV, pour une fixation sûre et invisible dans les différents types de plafonds. Température ambiante : 0°C à +30°C ; Luminaire à filerie exempte d'halogène et sans silicone ; ; Résistance aux impacts : IK07 ; IP50 ; degré de protection : IP50, IP50 partie supérieure du luminaire, IP65 partie inférieure du luminaire ; Dimensions : 598 x 598 x 100 mm poids : 10 kg.



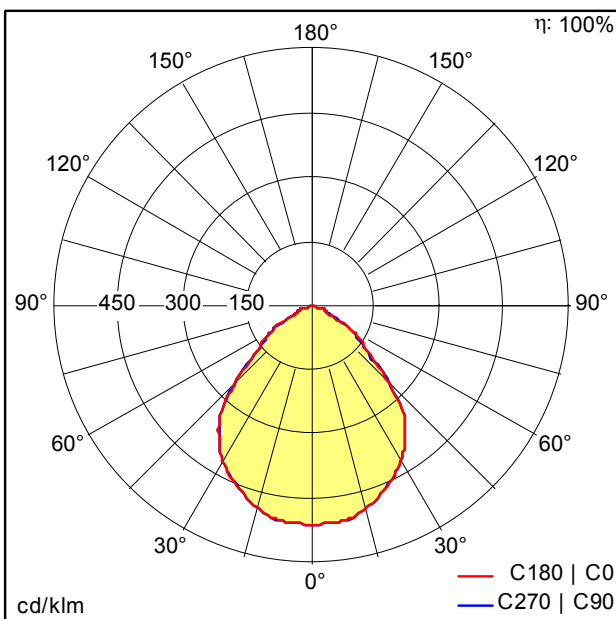
ZS\_CL2\_F\_supreme\_recessed\_Q.jpg



ZS\_CL2\_M\_supreme\_recessed.wmf

**Courbe photométrique**

**STD - Standard**



D42302\_CL2\_S\_6400-927-65\_M600Q\_SG\_MP\_LDO.Idt

- Source lumineuse: LED
- Flux lumineux du luminaire\*: 6380 lm
- Efficacité lumineuse du luminaire\*: 83 lm/W
- Indice min. de rendu des couleurs: 90
- Convertisseur: 1 x 28003085 TWK TR 4 S 927-965 8780 494x14.5 79.0 #K
- Température de couleur\*: 2700 Kelvin
- Tolérance de la couleur (MacAdam initial): 3
- Durée de vie utile médiane\*: L90 50000h à 25°C
- Puissance du luminaire\*: 77,3 W Facteur de puissance = 0,92
- Puissance de veille\*: 0,2 W
- Equipement: LDO graduable jusque 1% Via DALI
- Catégorie de maintenance CIE 97: E - Fermé IP5X

Ce produit contient une source lumineuse de classe d'efficacité énergétique D.

Voir aussi les informations complémentaires de la page suivante



CLEAN II Supreme



**ZUMTOBEL**

CL2 S 6400-927-65 M600Q SG MP LDO

42186894

Luminaire industriel