

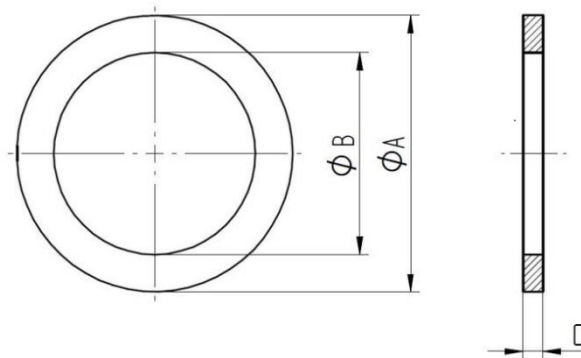
53801030	DATENBLATT	
Gültig ab: 25.06.2020	SKINDICHT® JT PTFE metrisch	

Bei dem SKINDICHT® JT PTFE metrisch handelt es sich um einen Dichtring aus PTFE. Dieser Dichtring dient zur Abdichtung gegen Öl, Staub und Wasser am Anschlussgewinde einer Verschraubung oder ähnlichen Teilen. Er hat eine sehr gute Beständigkeit gegen Öl, Wasser, Laugen, Säuren, Lösungsmittel und viele Chemikalien. Des Weiteren ist er physiologisch unbedenklich und Lebensmittelecht.



Technische Merkmale:

Material	PTFE
Größen	M12 bis M63
Farbe	Weiß
Temperaturbereich	-200 °C bis +260 °C



Artikel-bezeichnung	Ø A [mm]	Ø B [mm]	C [mm]	Artikel-Nr.
JT M12	16,6	12,1	2	53801030
JT M16	21,1	16,1	2	53801040
JT M20	27,5	20,1	2	53801050
JT M25	33,4	25,1	3	53801060
JT M32	40,3	32,1	3	53801070
JT M40	51,5	40,2	3	53801080
JT M50	61,6	50,2	3	53801090
JT M63	73,9	63,2	3	53801100

Weitere Angaben entnehmen Sie bitte unserem aktuellen Katalog.
Bei Beständigkeitsfragen über aggressive Medien oder bestimmte Öle kann unser Labor Sie gerne beraten.

Ersteller: T. Dvoulety /PDP Freigegeben: DAMU1/PDP	Dokument: DB53801030DE Version: 03	Seite 1 von 1
---	---------------------------------------	---------------