

ALIMENTATION ELECTRONIQUE DIMMABLE COUPURE DE PHASE 31-62V - 18W - 300mA - IP20

REF : 100267



Ref. 100267

Produit : Alimentation électronique

Puissance : 18W

Dimmable : Oui Coupure de phase

Dimensions (L x l x H) : 120 x 45 x 28 mm

Emballage : Boite

EAN : 3701124430892

Section de câble Input : 0,75 à 2,5mm²

Output : 0,5 à 2,5mm²

Ne pas débrancher l'alimentation côté luminaire quand l'alimentation est sous tension.

Paramètres

Tension entrée : 220-240VAC 50/60Hz 0.11A

Tension sortie : 300mA, 31-62V DC

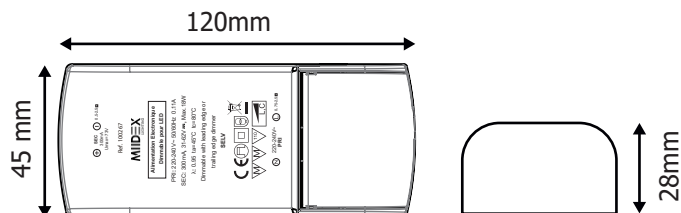
Dimmable : Coupure de phase

tc : 80°C / ta : 45°C

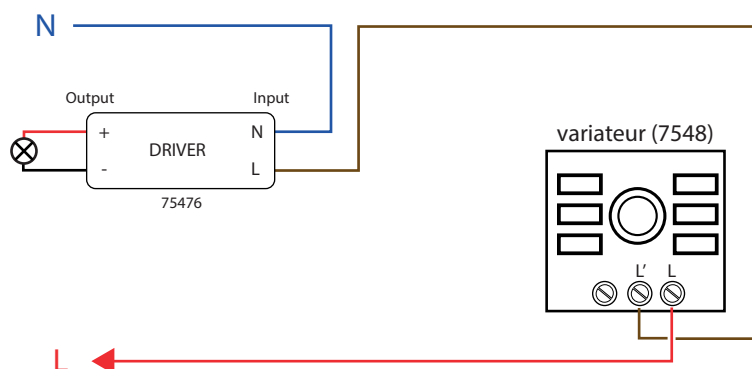
Facteur de puissance : 0,95

Poids Net : 0,100 Kg

Dimensions



Câblages avec variateur triac



Les produits présentés dans les documents, offres commerciales, catalogues ou fiches techniques sont soumis à modification sans préavis.
Les caractéristiques ne deviennent contractuelles qu'après accord écrit de la direction de MIDEX LIGHTING.