

Détecteurs de Proximité Inductifs

Plage étendue, boîtier en laiton nickelé

Types ICB, M18

CARLO GAVAZZI



- Distance de détection: 8 à 14 mm
- Types noyable et non-noyable
- Boîtier court et long
- Alimentation (U_b): 10 à 36 VCC
- Sortie: CC 200 mA, NPN ou PNP
- Fonction de commutation NO et NF
- LED de signalisation de sortie ON
- Protection: transitoires, inversion de polarité et court circuit
- Raccordement par câble ou connecteur M12
- Selon IEC 60947-5-2
- Marquage laser inaltérable sur la face avant du détecteur
- Certification CSA pour zones dangereuses



Description du Produit

C'est une gamme de détecteurs de proximité inductifs avec boîtier standard en laiton nickelé. Ils sont utilisés dans des applications nécessitant une grande

gamme de détection. La sortie est à collecteur ouvert à transistors NPN ou PNP.

Référence

ICB 18S30F08NOM1

Type	_____
Type de boîtier	_____
Matériau du boîtier	_____
Diamètre du boîtier	_____
Longueur du boîtier	_____
Longueur du filetage	_____
Principe de détection	_____
Distance de détection	_____
Type de sortie	_____
Configuration de la sortie	_____
Connexion	_____

Tableau de Sélection

Connexion	Type de boîtier	Distance nom. de fonct. S_n	Référence Transistor, NPN NO	Référence Transistor, PNP NO	Référence Transistor, NPN NF	Référence Transistor, PNP NF
Câble	Court	8 mm ¹⁾	ICB18S30F08NO	ICB18S30F08PO	ICB18S30F08NC	ICB18S30F08PC
Câble	Court	14 mm ²⁾	ICB18S30N14NO	ICB18S30N14PO	ICB18S30N14NC	ICB18S30N14PC
Connecteur	Court	8 mm ¹⁾	ICB18S30F08NOM1	ICB18S30F08POM1	ICB18S30F08NCM1	ICB18S30F08PCM1
Connecteur	Court	14 mm ²⁾	ICB18S30N14NOM1	ICB18S30N14POM1	ICB18S30N14NCM1	ICB18S30N14PCM1
Câble	Long	8 mm ¹⁾	ICB18L50F08NO	ICB18L50F08PO	ICB18L50F08NC	ICB18L50F08PC
Câble	Long	14 mm ²⁾	ICB18L50N14NO	ICB18L50N14PO	ICB18L50N14NC	ICB18L50N14PC
Connecteur	Long	8 mm ¹⁾	ICB18L50F08NOM1	ICB18L50F08POM1	ICB18L50F08NCM1	ICB18L50F08PCM1
Connecteur	Long	14 mm ²⁾	ICB18L50N14NOM1	ICB18L50N14POM1	ICB18L50N14NCM1	ICB18L50N14PCM1

¹⁾ Noyable ²⁾ Non noyable

Caractéristiques

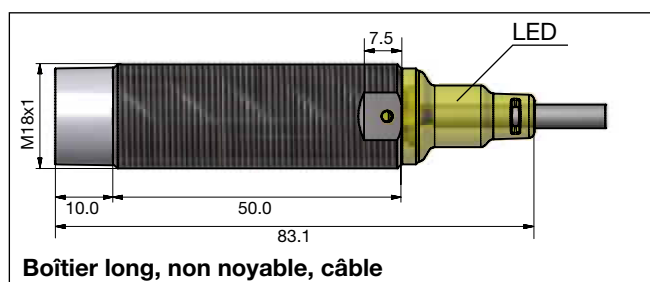
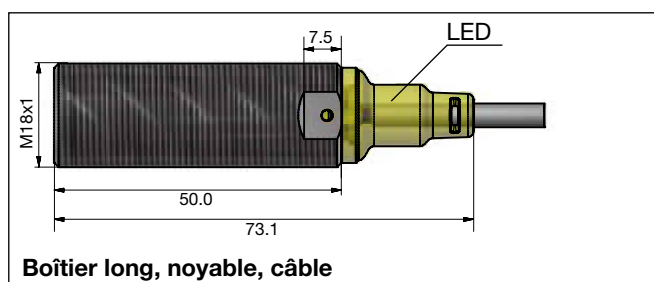
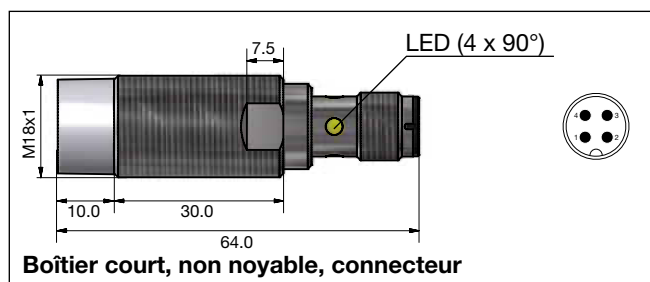
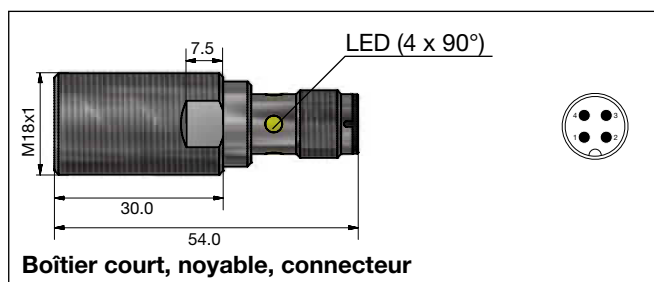
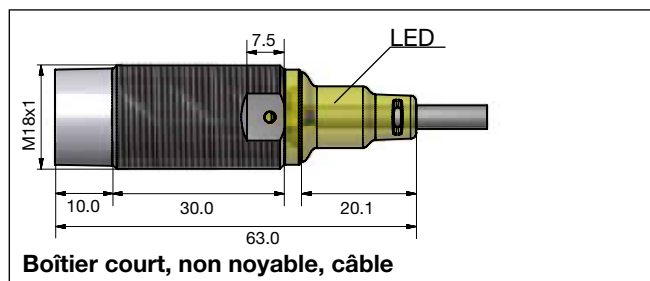
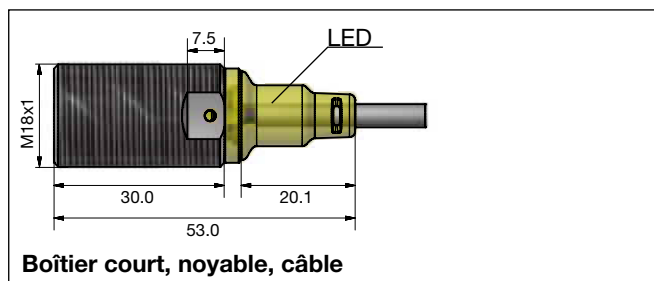
Tension nominale de fonct. (U_b)	10 à 36 VCC (ondul. incluse)	Indication de court-circuit/surcharge	LED clignotante (f = 2 Hz)
Ondulation	≤ 10%	Distance de détection assurée (S_a)	$0 \leq S_a \leq 0,81 \times S_n$
Courant de sortie (I_o)	≤ 200 mA @ 50°C (≤ 150 mA @ 50-70°C)	Distance de fonct. effective (S_r)	$0,9 \times S_n \leq S_r \leq 1,1 \times S_n$
Courant de fuite (I_f)	≤ 50 μA	Distance de fonct. utilisable (S_u)	$0,9 \times S_r \leq S_u \leq 1,1 \times S_r$
Courant d'alimentation sans charge (I_o)	≤ 15 mA	Répétabilité (R)	≤ 10%
Chute de tension (U_d)	Max. 2,5 VCC @ 200 mA	Distance différentielle (H) (Hystérésis)	1 à 20% de la distance de détection
Protection	Transitoires, court-circuit et inversion de polarité	Température environnementale	Fonctionnement: -25° à +70°C (-13° à +158°F) Stockage: -30° à +80°C (-22° à +176°F)
Transitoire de tension	1 kV/0,5 J	Vibrations et chocs	IEC 60947-5-2/7.4
Temps de mise sous tension (t_r)	≤ 20 ms	Matériau du boîtier	Corps: Laiton nickelé Face avant: Polyester thermoplastique gris
Fréquence de fonctonn. (f)	≤ 1500 Hz		
Indication pour sortie à l'état ON	LED jaune active		
Version NO	Objet présent		
Version NF	Objet non présent		

Caractéristiques (suite)

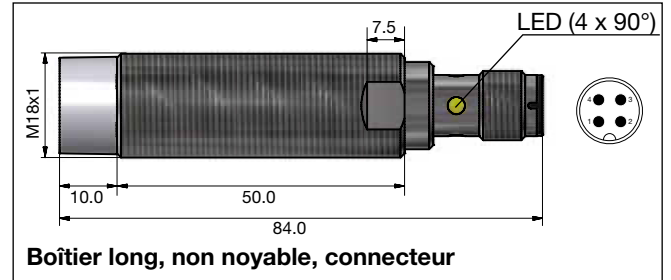
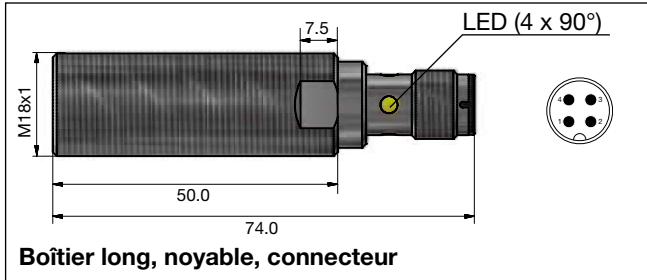
Raccordement	
Câble	Ø4,1 x 2 m, 3 x 0,25 mm ² , PVC gris, résistant à l'huile
Connecteur	M12 x 1
Indice de protection	IP 67
Poids (câble/écrous inclus)	
Câble	Max. 150 g
Connecteur	Max. 70 g
Dimensions	Voir les images ci-dessous
Couple de serrage	
Non noyable version	25 Nm
Noyable de 0 à 7 mm	20 Nm
> 7 mm	25 Nm
Homologation	cULus (UL508)
	cCSAus As Process Control Equipment for Hazardous Locations.
Note:	La version avec connecteur (..... M1) n'a pas été évaluée. La pertinence du connecteur du câble doit être déterminée dans l'installation final.
	- Class I, Division 2, Groups A, B, C and D.
	- T5 up to 150mA, T4A for a load current > 150mA and up to 200 mA, Enclosure Type 4.

Homologation (suite)	Température ambiante Ta: -25° à +60°C La certification CCC n'est pas demandée pour des produits avec une tension opérationnelle ≤ 36 V
Protection CEM	Selon IEC 60947-5-2
IEC 61000-4-2 (ESD)	8 KV décharge dans l'air, 4 KV décharge par contact
IEC 61000-4-3	3 V/m
IEC 61000-4-4	2 kV
IEC 61000-4-6	3 V
IEC 61000-4-8	30 A/m
MTTF_d	850 années @ 50°C (122°F)

Dimensions (mm)

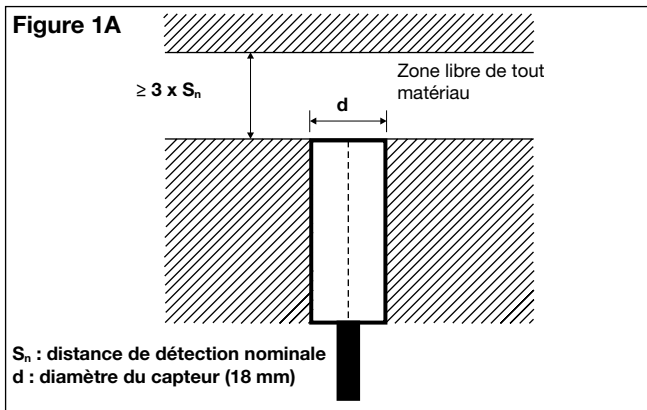


Dimensions (mm) (suite)

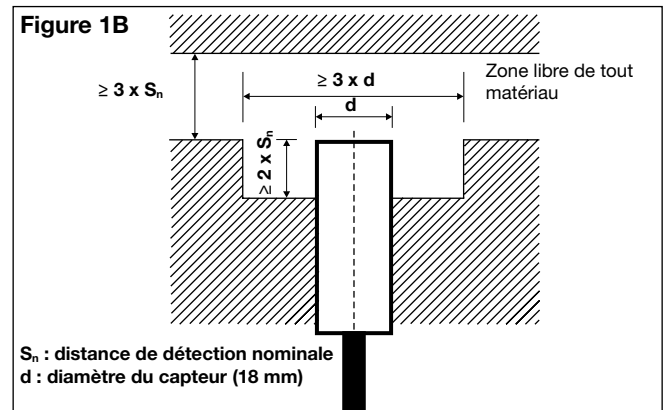


Installation

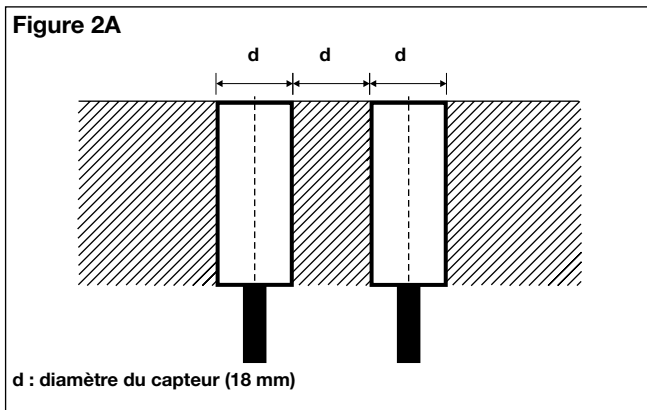
Détecteur affleurant en montage noyable, les distances mini de montage doivent être respectées suivant la fig. 1A.



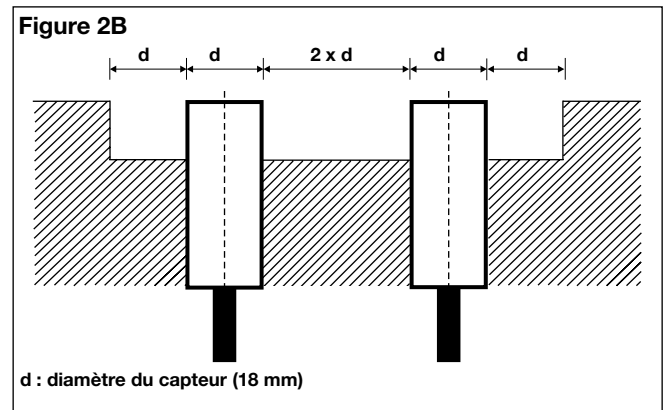
Détecteur en montage non-noyable, les distances mini de montage doivent être respectées suivant la fig. 2B.



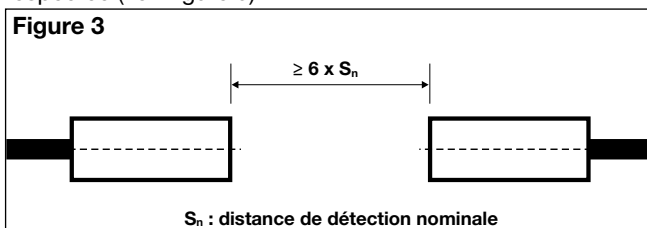
Détecteur affleurant en montage noyable, les distances mini de montage doivent être respectées suivant la fig. 2A.



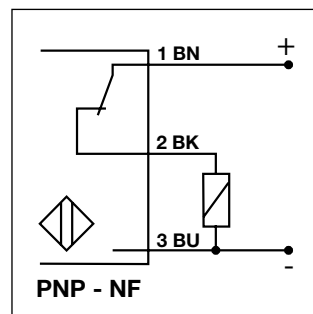
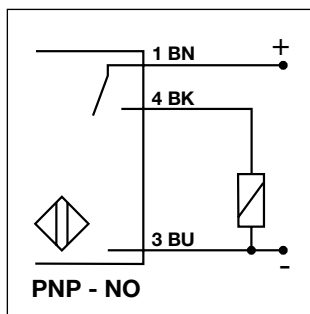
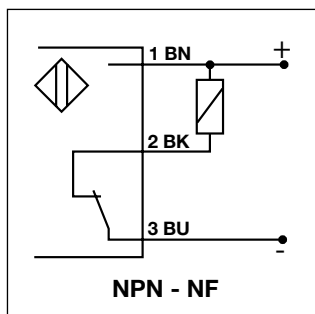
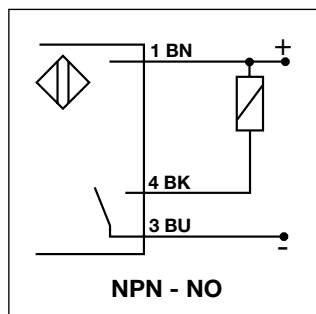
Détecteurs en montage non-noyable, les distances mini de montage doivent être respectées suivant la fig. 2B.



Pour deux détecteurs montés en opposition, une distance mini de $6 \times S_n$ (distance de détection nominale) doit être respectée (voir figure 3).



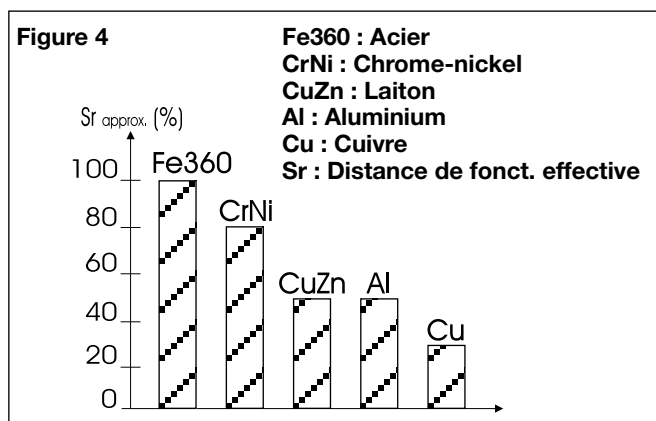
Schémas de Câblage



Facteurs de réduction

La distance de détection opérationnelle est réduite par l'utilisation de métaux et alliages autre que le Fe360.

Les facteurs de réduction les plus importants pour les détecteurs inductifs sont présentés fig.4.



Accessoires pour version connecteur

	PVC	PUR
Connecteur coudé 3 fils, 2 m de câble	CONB13NF-A2	CONB13NF-A2P
Connecteur coudé 3 fils, 5 m de câble	CONB13NF-A5	CONB13NF-A5P
Connecteur coudé 3 fils, 10 m de câble	CONB13NF-A10	CONB13NF-A10P
Connecteur coudé 3 fils, 15 m de câble	CONB13NF-A15	CONB13NF-A15P
Connecteur droit 3 fils 2 m de câble	CONB13NF-S2	CONB13NF-S2P
Connecteur droit 3 fils 5 m de câble	CONB13NF-S5	CONB13NF-S5P
Connecteur droit 3 fils 10 m de câble	CONB13NF-S10	CONB13NF-S10P
Connecteur droit 3 fils 15 m de câble	CONB13NF-S15	CONB13NF-S15P

Pour toute information complémentaire ou autres options, merci de vous référer aux fiches techniques "Accessoires généraux - Câbles de connexion - Type CONB1...".

Accessoires fournis

- Détecteur de proximité inductif ICB.
- 2 écrous NPB
- Emballage: sac en plastique