

ME 22,5 UT/FE BUS/10 GN - Embase du boîtier



2908755

<https://www.phoenixcontact.com/fr/produits/2908755>

Veillez tenir compte du fait que les données affichées dans ce document PDF proviennent de notre catalogue en ligne. Vous trouverez les données complètes dans la documentation utilisateur. Nos conditions générales d'utilisation des téléchargements sont applicables.



Boîtier électronique sur rail DIN, Partie inférieure du boîtier avec pied métallique de verrouillage, avec contact FE, design élancé, avec fentes d'aération, largeur: 22,6 mm, hauteur: 99 mm, profondeur: 107,3 mm, coloris: vert, (6021), connexion transversale: connecteur de bus intégré, nombre de pôles connecteur transversal: 10, Connecteur de bus : 10 contacts parallèles

Avantages

- Montage sans outil
- Disponible avec des largeurs de 12,5 à 90 mm, extension modulaire possible
- Classe d'inflammabilité V0 selon UL 94
- Variabilité de la technologie de raccordement
- Possibilité de montage sur rail DIN
- En option avec connecteur de bus intégré ou à monter sur rail DIN

Données commerciales

Référence	2908755
Conditionnement	10 Unité(s)
Commande minimum	10 Unité(s)
Clé de vente	ACHAAB
Product key	ACHAAB
Page catalogue	Page 663 (C-1-2013)
GTIN	4017918160630
Poids par pièce (emballage compris)	55,725 g
Poids par pièce (hors emballage)	41,568 g
Numéro du tarif douanier	85369010
Pays d'origine	DE

Caractéristiques techniques

Remarques

Généralités	Tenir compte de la fiche technique familiale dans l'onglet Téléchargement.
Généralités	Matériau des plots de contact pour connecteurs de bus or galvanisé (or dur)

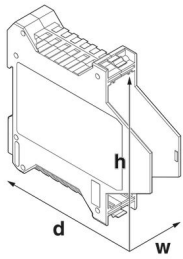
Propriétés du produit

Type	Socle avec fentes d'aération, nécessaire pour compléter le capot du module
Type de produit	Partie inférieure du boîtier
Gamme de produits	ME UT FE BUS
Version	Partie inférieure du boîtier avec pied métallique de verrouillage, avec contact FE, design élargi
Type de boîtier	Boîtier électronique sur rail DIN
Ouverture de ventilation disponible	oui
Série de boîtiers	ME

Propriétés électriques

Intensité nominale I_N	8 A (contacts parallèles)
Degré de pollution	3
Tension de référence (III/3)	63 V
Tension de tenue aux chocs assignée (III/3)	1,5 kV
Tension assignée (III/2)	150 V
Tension de tenue aux chocs assignée (III/2)	2,5 kV
Tension de référence (II/2)	300 V
Tension de tenue aux chocs assignée (II/2)	2,5 kV

Dimensions

Dessin coté	
Largeur [w]	22,6 mm
Hauteur [h]	99 mm

Conception de circuits imprimés

Épaisseur du C.I.	1,4 mm ... 1,8 mm
-------------------	-------------------

Indications sur les matériaux

ME 22,5 UT/FE BUS/10 GN - Embase du boîtier



2908755

<https://www.phoenixcontact.com/fr/produits/2908755>

Indication de matériau - contact

Matériau de contact	Alliage de Cu
Qualité de surface	plaqué or

Indication de matériau - boîtier

Coloris (Boîtiers)	vert (6021)
Matériau isolant	PA
Groupe d'isolant	I
IRC selon CEI 60112	600
Classe d'inflammabilité selon UL 94	V0

Connecteur

Raccordement 1

Matériau isolant	PA
IRC selon CEI 60112	600

Contrôles électriques

Distances dans l'air et lignes de fuite |

Spécification de contrôle	DIN EN 60664-1 (VDE 0110-1):2008-01
Groupe d'isolant	I
Tension d'isolement assignée (III/3)	63 V
Tension de tenue aux chocs assignée (III/3)	1,5 kV
valeur minimale de la distance dans l'air - champ non homogène (III/3)	0,8 mm
valeur minimale de la ligne de fuite (III/3)	1,6 mm
Tension d'isolement assignée (III/2)	150 V
Tension de choc assignée (III/2)	2,5 kV
valeur minimale de la distance dans l'air - champ non homogène (III/2)	1,5 mm
valeur minimale de la ligne de fuite (III/2)	0,8 mm
Tension d'isolement assignée (II/2)	300 V
Tension de tenue aux chocs assignée (II/2)	2,5 kV
valeur minimale de la distance dans l'air - champ non homogène (II/2)	1,5 mm
valeur minimale de la ligne de fuite (II/2)	1,5 mm

Conditions environnementales et de durée de vie

Conditions ambiantes

Code IP max. à atteindre	IP20
Température ambiante (fonctionnement)	-40 °C ... 105 °C (en fonction de la courbe de derating)
Température ambiante (stockage/transport)	-40 °C ... 55 °C
Humidité rel. de l'air (stockage/transport)	30 % ... 70 %
Température ambiante (montage)	-5 °C ... 100 °C
Humidité rel. de l'air (stockage/transport)	80 %

2908755

<https://www.phoenixcontact.com/fr/produits/2908755>

Indications concernant le circuit imprimé

Nombre de supports de circuits imprimés	1
Type de fixation de circuits imprimés	Insertion (verrouillage en option avec un verrou de traction des circuits imprimés)
Epaisseur du C.I.	1,4 mm ... 1,8 mm

Montage

Type de montage	Montage sur profilé
Emplacement pour le montage	verticalement (profilé horizontal)

Indications sur l'emballage

Type de conditionnement	emballé dans un carton
Type de reconditionnement	Carton

Dessins

Dessin coté

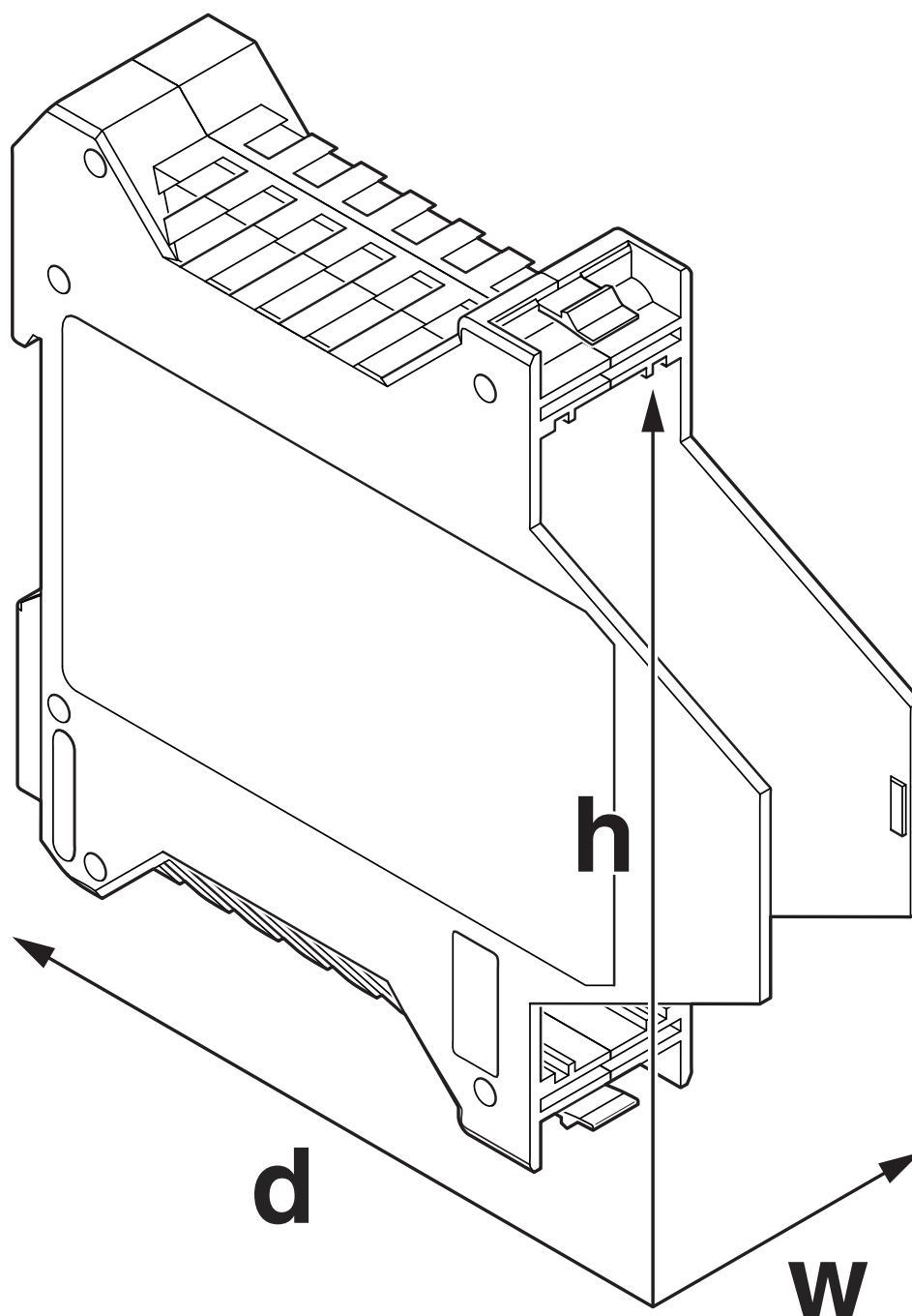


Schéma d'illustration des dimensions du produit. Cette illustration ne représente pas le produit souhaité. Pour d'autres détails, voir les dessins des produits à l'onglet « Téléchargements ».

ME 22,5 UT/FE BUS/10 GN - Embase du boîtier





2908755

<https://www.phoenixcontact.com/fr/produits/2908755>

Homologations

To download certificates, visit the product detail page: <https://www.phoenixcontact.com/fr/produits/2908755>

 cUL Recognized Identifiant de l'homologation: FILE E 60425				
	Tension nominale U_N	Intensité nominale I_N	Section AWG	Section mm^2
Groupe utilisateur B	300 V	8 A	-	-
Groupe utilisateur D	300 V	8 A	-	-

 UL Recognized Identifiant de l'homologation: FILE E 60425				
	Tension nominale U_N	Intensité nominale I_N	Section AWG	Section mm^2
Groupe utilisateur B	300 V	8 A	-	-
Groupe utilisateur D	300 V	8 A	-	-

cULus Recognized				
-------------------------	--	--	--	--

ME 22,5 UT/FE BUS/10 GN - Embase du boîtier



2908755

<https://www.phoenixcontact.com/fr/produits/2908755>

Classifications

ECLASS

ECLASS-11.0	27182702
ECLASS-13.0	27190601

ETIM

ETIM 9.0	EC001031
----------	----------

UNSPSC

UNSPSC 21.0	31261500
-------------	----------

ME 22,5 UT/FE BUS/10 GN - Embase du boîtier



2908755

<https://www.phoenixcontact.com/fr/produits/2908755>

Conformité environnementale

China RoHS

Période d'utilisation conforme : illimitée = EFUP-e

Aucune substance dangereuse dépassant les valeurs seuils ;

ME 22,5 UT/FE BUS/10 GN - Embase du boîtier

2908755

<https://www.phoenixcontact.com/fr/produits/2908755>



Accessoires nécessaires

ME 22,5 OT-1MSTBO GN - Capot de boîtier

2709558

<https://www.phoenixcontact.com/fr/produits/2709558>



Boîtier électronique sur rail DIN, Partie supérieure du boîtier pour connecteurs avec embase, largeur: 22,6 mm, hauteur: 99 mm, profondeur: 45,85 mm, coloris: vert (6021)

ME 22,5 OT-MSTBO GN - Capot de boîtier

2907169

<https://www.phoenixcontact.com/fr/produits/2907169>



Boîtier électronique sur rail DIN, Partie supérieure du boîtier pour connecteurs avec embase, largeur: 22,6 mm, hauteur: 99 mm, profondeur: 45,85 mm, coloris: vert (6021)

ME 22,5 UT/FE BUS/10 GN - Embase du boîtier

2908755

<https://www.phoenixcontact.com/fr/produits/2908755>



ME 22,5 OT-MKDSO GN - Capot de boîtier

2907172

<https://www.phoenixcontact.com/fr/produits/2907172>



Boîtier électronique sur rail DIN, Partie supérieure du boîtier pour blocs de jonction C.I. à raccordement vissé, largeur: 22,6 mm, hauteur: 99 mm, profondeur: 45,85 mm, coloris: vert (6021)

ME 22,5 OTU-MKDSO GN - Capot de boîtier

2278966

<https://www.phoenixcontact.com/fr/produits/2278966>



Boîtier électronique sur rail DIN, Partie supérieure du boîtier pour blocs de jonction C.I. à raccordement vissé, largeur: 22,6 mm, hauteur: 99 mm, profondeur: 45,85 mm, coloris: vert (6021)

ME 22,5 UT/FE BUS/10 GN - Embase du boîtier

2908755

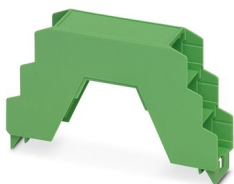
<https://www.phoenixcontact.com/fr/produits/2908755>



ME 22,5 OT-3MSTBO GN - Capot de boîtier

2735962

<https://www.phoenixcontact.com/fr/produits/2735962>



Boîtier électronique sur rail DIN, Partie supérieure du boîtier pour connecteurs avec embase, largeur: 22,6 mm, hauteur: 102 mm, profondeur: 60,15 mm, coloris: vert (6021)

Accessoires

ME LPZS - Verrou de traction des circuits imprimés

2906911

<https://www.phoenixcontact.com/fr/produits/2906911>



Boîtier électronique sur rail DIN, le verrouillage pour circuits imprimés ME LPZS empêche, après env. 4 cm, la sortie complète du circuit imprimé en le bloquant

ME 22,5 UT/FE BUS/10 GN - Embase du boîtier



2908755

<https://www.phoenixcontact.com/fr/produits/2908755>

ME-SAS - Collier de raccordement du blindage

2853899

<https://www.phoenixcontact.com/fr/produits/2853899>

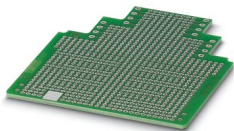


Collier de raccordement de blindage pour points de connexion à partir de 2,5 mm²

ME LP - C.I.

2906908

<https://www.phoenixcontact.com/fr/produits/2906908>



Circuit imprimé, à équiper individuellement, avec contact avec le profilé (EN 60715)

ME 22,5 UT/FE BUS/10 GN - Embase du boîtier



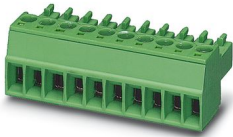
2908755

<https://www.phoenixcontact.com/fr/produits/2908755>

MC 1,5/10-ST-3,81 BK - Connecteur mâle pour C.I.

1839733

<https://www.phoenixcontact.com/fr/produits/1839733>



Connecteur mâle pour C.I., section nominale: 1,5 mm², coloris: noir, intensité nominale: 8 A, tension de référence (III/2): 160 V, surface des contacts: étain, type de contact: Connecteur femelle, nombre de potentiels: 10, nombre de rangées: 1, nombre de pôles: 10, nombre de connexions: 10, gamme d'articles: MC 1,5/..-ST, pas: 3,81 mm, type de raccordement: Raccordement vissé avec bague, surface d'attaque des vis: L Fente longitudinale, sens d'enfichage conducteur/circuit imprimé: 0 °, plan des broches: Brochage linéaire triple, système débrochable: COMBICON MC 1,5, verrouillage: sans, type de fixation: sans, type de conditionnement: emballé dans un carton

MC 1,5/10-ST-3,81 BK AU - Connecteur mâle pour C.I.

1771978

<https://www.phoenixcontact.com/fr/produits/1771978>



Connecteur mâle pour C.I., section nominale: 1,5 mm², coloris: noir, intensité nominale: 8 A, tension de référence (III/2): 160 V, surface des contacts: Or, type de contact: Connecteur femelle, nombre de potentiels: 10, nombre de rangées: 1, nombre de pôles: 10, nombre de connexions: 10, gamme d'articles: MC 1,5/..-ST, pas: 3,81 mm, type de raccordement: Raccordement vissé avec bague, surface d'attaque des vis: L Fente longitudinale, sens d'enfichage conducteur/circuit imprimé: 0 °, plan des broches: Brochage linéaire triple, système débrochable: COMBICON MC 1,5, verrouillage: sans, type de fixation: sans, type de conditionnement: emballé dans un carton

ME 22,5 UT/FE BUS/10 GN - Embase du boîtier

2908755

<https://www.phoenixcontact.com/fr/produits/2908755>

IMC 1,5/10-ST-3,81 BK AU - Connecteur pour C.I.

1770746

<https://www.phoenixcontact.com/fr/produits/1770746>

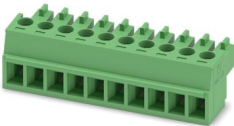


Connecteur mâle pour C.I., section nominale: 1,5 mm², coloris: noir, intensité nominale: 8 A, tension de référence (III/2): 160 V, surface des contacts: Or, type de contact: Mâle, nombre de potentiels: 10, nombre de rangées: 1, nombre de pôles: 10, nombre de connexions: 10, gamme d'articles: IMC 1,5/..-ST, pas: 3,81 mm, type de raccordement: Raccordement vissé avec bague, surface d'attaque des vis: L Fente longitudinale, sens d'enfichage conducteur/circuit imprimé: 0 °, système débrochable: COMBICON MC 1,5, verrouillage: sans, type de fixation: sans, type de conditionnement: emballé dans un carton

MC 1,5/10-ST-3,81 - Connecteur mâle pour C.I.

1803659

<https://www.phoenixcontact.com/fr/produits/1803659>



Connecteur mâle pour C.I., section nominale: 1,5 mm², coloris: vert, intensité nominale: 8 A, tension de référence (III/2): 160 V, surface des contacts: étain, type de contact: Connecteur femelle, nombre de potentiels: 10, nombre de rangées: 1, nombre de pôles: 10, nombre de connexions: 10, gamme d'articles: MC 1,5/..-ST, pas: 3,81 mm, type de raccordement: Raccordement vissé avec bague, surface d'attaque des vis: L Fente longitudinale, sens d'enfichage conducteur/circuit imprimé: 0 °, système débrochable: COMBICON MC 1,5, verrouillage: sans, type de fixation: sans, type de conditionnement: emballé dans un carton

ME 22,5 UT/FE BUS/10 GN - Embase du boîtier

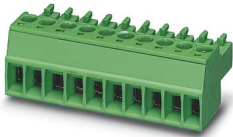
2908755

<https://www.phoenixcontact.com/fr/produits/2908755>

MC 1,5/10-ST-3,81 AU - Connecteur mâle pour C.I.

1879599

<https://www.phoenixcontact.com/fr/produits/1879599>



Connecteur mâle pour C.I., section nominale: 1,5 mm², coloris: vert, intensité nominale: 8 A, tension de référence (III/2): 160 V, surface des contacts: Or, type de contact: Connecteur femelle, nombre de potentiels: 10, nombre de rangées: 1, nombre de pôles: 10, nombre de connexions: 10, gamme d'articles: MC 1,5/..-ST, pas: 3,81 mm, type de raccordement: Raccordement vissé avec bague, surface d'attaque des vis: L Fente longitudinale, sens d'enfichage conducteur/circuit imprimé: 0 °, plan des broches: Brochage linéaire triple, système débrochable: COMBICON MC 1,5, verrouillage: sans, type de fixation: sans, type de conditionnement: emballé dans un carton

MC 1,5/10-ST-3,81 VPE500 - Connecteur mâle pour C.I.

1701458

<https://www.phoenixcontact.com/fr/produits/1701458>



Connecteur mâle pour C.I., section nominale: 1,5 mm², coloris: vert, intensité nominale: 8 A, tension de référence (III/2): 160 V, surface des contacts: étain, type de contact: Connecteur femelle, nombre de potentiels: 10, nombre de rangées: 1, nombre de pôles: 10, nombre de connexions: 10, gamme d'articles: MC 1,5/..-ST, pas: 3,81 mm, type de raccordement: Raccordement vissé avec bague, surface d'attaque des vis: L Fente longitudinale, sens d'enfichage conducteur/circuit imprimé: 0 °, système débrochable: COMBICON MC 1,5, verrouillage: sans, type de fixation: sans, type de conditionnement: emballé dans un carton

ME 22,5 UT/FE BUS/10 GN - Embase du boîtier



2908755

<https://www.phoenixcontact.com/fr/produits/2908755>

EML (44X64)R-ME - Etiquette pour boîtier ME ... UT ... BUS ...

0828266

<https://www.phoenixcontact.com/fr/produits/0828266>



Etiquette pour boîtier ME ... UT ... BUS ..., Rouleau, blanc, vierge, repérable avec : THERMOMARK ROLLMASTER 300/600, THERMOMARK X1.2, THERMOMARK ROLL X1, THERMOMARK ROLL 2.0, THERMOMARK ROLL, type de montage: collage, surface utile: 44 x 64 mm, Nombre d'étiquettes: 200

Phoenix Contact 2024 © - Tous droits réservés

<https://www.phoenixcontact.com>

PHOENIX CONTACT SAS

52 Boulevard de Beaubourg Emerainville

77436 Marne La Vallée Cedex 2 France

+33 (0) 1 60 17 98 98

documentation@phoenixcontact.fr