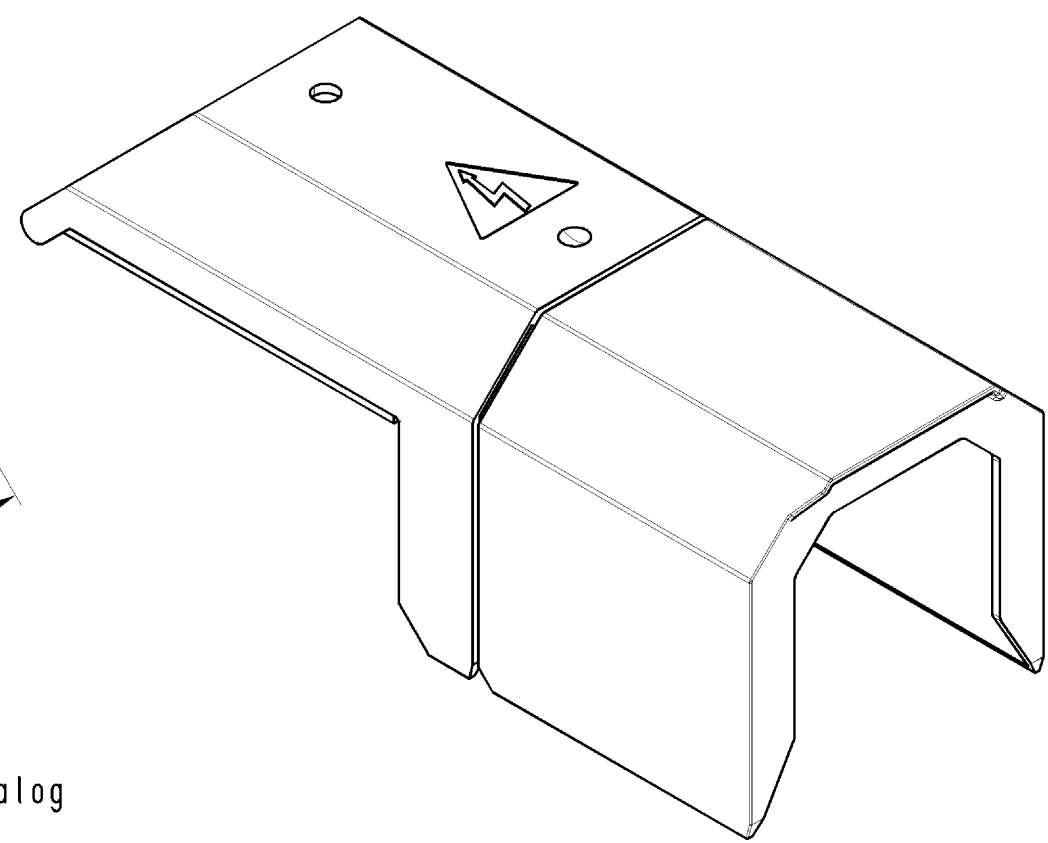
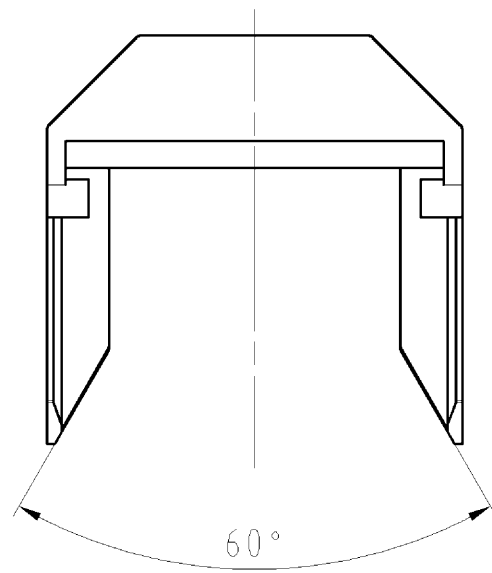
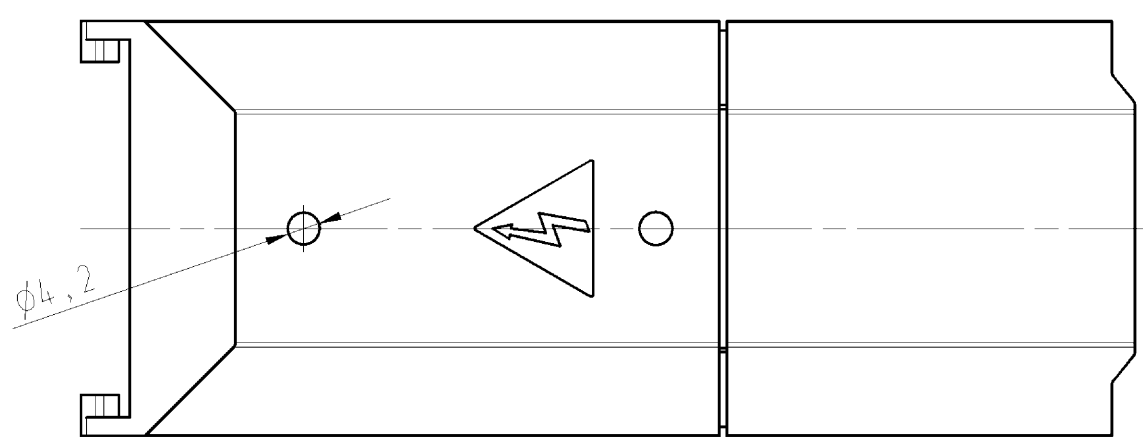
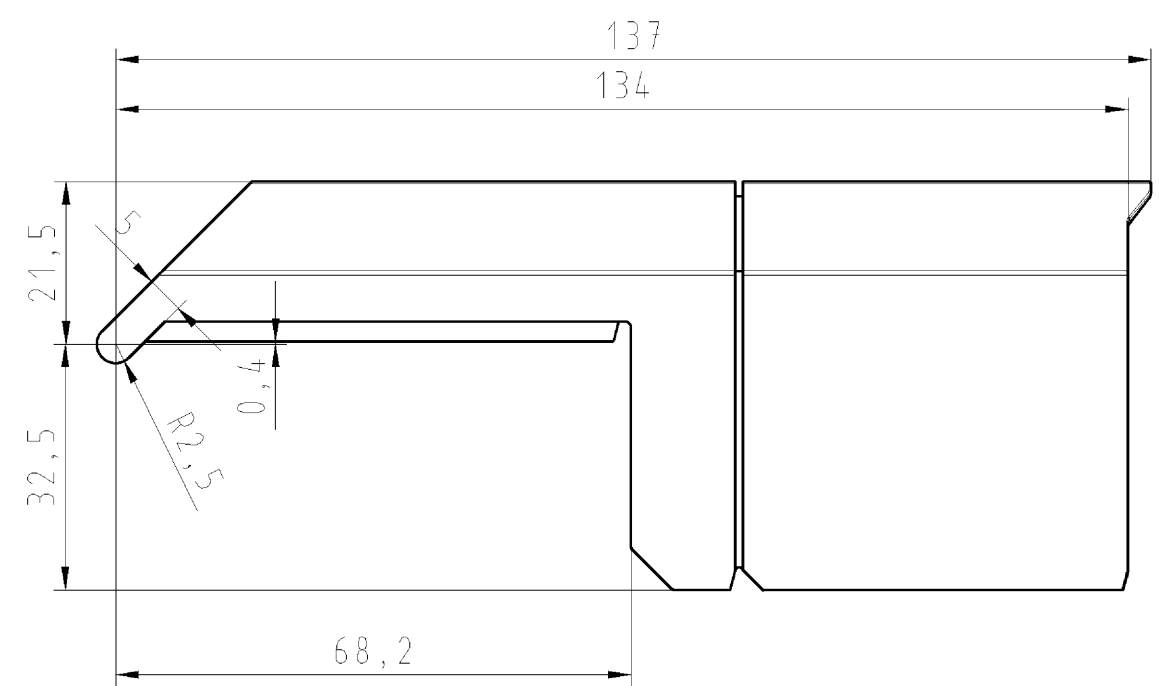
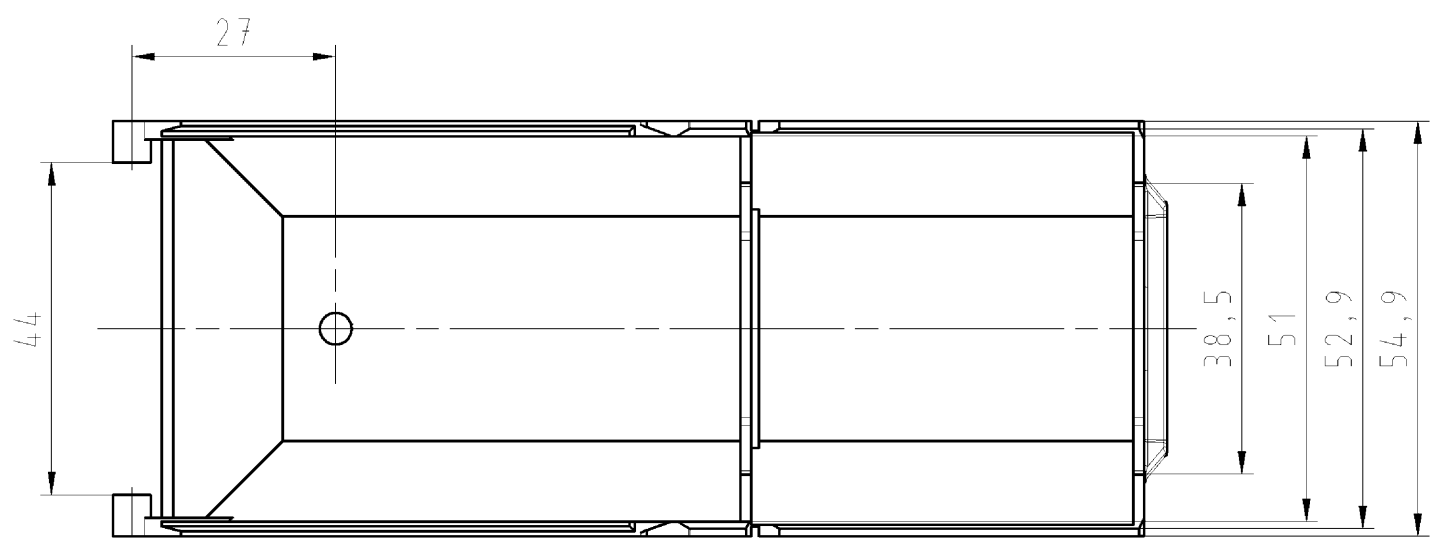


These dimensions will be especially checked at delivery  
 Only inspection dimensions  
 With /E marked dimensions are only valid for internal use

Diese Maße werden bei Abnahme besonders geprüft  
 Ausschließlich Prüfmaße  
 Mit /E gekennzeichnete Maße sind nur für interne Zwecke gültig



Weitere Daten siehe Katalog  
 further data see catalog

Tolerierung Size ISO 14405/ Tolerance system Size ISO 14405. (This ISO-standard describes the envelope principle. According to the envelope principle the deviations of form and parallelism are limited by the size tolerances).				ja/yes <input checked="" type="checkbox"/> Stoffverbots- und Deklarationsliste nach UU-TOM-05/03 ist einzuhalten. Conformity with Wieland document UU-TOM-05/03 (list of prohibited / declarable hazardous substances) to be declared!			
Freitoleranz nach General tolerance		CAD - Zeichnung, keine manuellen Änderungen CAD - drawing, no manual modifications allowed		1. Verwendung: 56.198.1055.0 First Use:		Blatt: 1 von 1 Sheet: of 1	
		Werkstoff/Material zinkgelb ähnl. RAL1018 zinc yellow siml. RAL1018		2014 Tag/Date 06.05. Schmitt J.		Zeichnung Nr./Drawing No. 07.431.7353.8 01K	
		Maßstab/Scale 1:1		gezeichnet/drawn geprüft/checked Normgepr. / Stand. check		Index	
		Vol. mm <sup>3</sup> / Ofl./Surf. mm <sup>2</sup>		Ersatz für/Replacement for: -		Maße in mm/Dimensions are in mm	
		www.wieland-electric.com		Type AD WRT185/300		Benennung/Tittle ABDECKUNG für Hochstromklemme WRT185/300 Cover f. high current terminal block WRT185/300	
Index Datum / Blatt Date / Sheet		Änderung/Revision					

Weitergabe sowie Vervielfältigung dieses Dokuments, Verwertung und Mitteilung seines Inhalts sind verboten, soweit nicht ausdrücklich gestattet.  
 The reproduction, distribution and utilization of this document as well as the communication of its contents to others without express authorization is prohibited.