

NBC-M12FSBPS-RJ45S-93B/0,12 - Câble de réseau



1221641

<https://www.phoenixcontact.com/fr/produits/1221641>

Veillez tenir compte du fait que les données affichées dans ce document PDF proviennent de notre catalogue en ligne. Vous trouverez les données complètes dans la documentation utilisateur. Nos conditions générales d'utilisation des téléchargements sont applicables.



Câble de réseau, indice de protection: IP20, longueur de câble: 0,12 m, nombre de pôles: 4, 100 Mbit/s, CAT5, PROFINET

Avantages

- Parfait pour les applications industrielles
- Forme d'angle compacte
- Parfait pour les applications de bureau, du bâtiment et les applications industrielles protégées (p. ex. dans les armoires électriques)

Données commerciales

Référence	1221641
Conditionnement	1 Unité(s)
Commande minimum	1 Unité(s)
Clé de vente	ABNPAB
Product key	ABNPAB
GTIN	4063151309947
Poids par pièce (emballage compris)	65,2 g
Poids par pièce (hors emballage)	22,22 g
Numéro du tarif douanier	85444290
Pays d'origine	PL

1221641

<https://www.phoenixcontact.com/fr/produits/1221641>

Caractéristiques techniques

Propriétés du produit

Type de produit	Connecteurs circulaires (côté appareil)
Type de capteur	PROFINET
Nombre de pôles	4
Blindé	oui

Indications sur les matériaux

Classe d'inflammabilité selon UL 94	V0
Gaine extérieure, matériau	PVC
Matériau conducteur	Cordon Cu étamé

Propriétés électriques

Intensité nominale I_N	2 A
--------------------------	-----

Connecteur

Raccordement 1

Type	Connecteur femelle encastrable droit M12
Indice de protection	IP65/IP67
Mode de verrouillage	SPEEDCONNEX

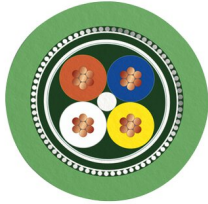
Raccordement 2

Type	Connecteur femelle droit RJ45
Indice de protection	IP20

Câble/conducteur

Longueur du câble	0,12 m
-------------------	--------

PROFINET PVC flexible CAT5 [93B]

Dessin coté	
Blindé	oui
Style UL AWM	21694
Poids de gaine	67 kg/km
Type	PROFINET PVC flexible CAT5
Abréviation	2YY(ST)CY
Type de câble (symbole)	93B

Type de signal/catégorie	PROFINET CAT5 (CEI 11801), 100 Mbit/s EtherCAT® CAT5 (CEI 11801), 100 Mbit/s
Structure de câble	1x4xAWG22/7, SF/TQ
Diamètre extérieur du câble	6,5 mm ±0,2 mm
Gaine extérieure, matériau	PVC
Gaine extérieure, coloris	vert RAL 6018
Épaisseur gaine extérieure	env. 0,9 mm
Matériau gaine intérieure	PVC
Matériau conducteur	Cordon Cu étamé
Structure du conducteur ligne de signal	7x 0,25 mm
AWG ligne de signaux	22
Section de câble	4x 0,34 mm ²
Matériel Isolant du fil	PE
Diamètre de fil avec isolant	1,55 mm
Fil, coloris	blanc, jaune, bleu, orange
Câblage total	Quarte en étoile
Blindage	Film recouvert d'alu, tresse en fils de cuivre étamés
Revêtement optique de blindage	85 %
Tension nominale câble	600 V
Tension d'essai fil/fil	2000 V (50 Hz, 1 min.)
Tension d'essai fil/blindage	2000 V (50 Hz, 1 min.)
Résistance d'isolation de la ligne	≥ 500 MΩ*km
Résistance de liaison	≤ 20,00 mΩ/m (pour 10 MHz)
Impédance d'onde	100 Ω ±15 Ω (pour 100 MHz)
Résistance de boucle	≤ 120,00 Ω/km
Durée du parcours du signal	5,3 ns/m
Vitesse du signal	0,66 c
Rayon de courbure minimum, position fixe	3 x D
Rayon de courbure minimum, position flexible	7 x D
Damping	2,1 dB (pour 1 MHz) 4 dB (pour 4 MHz) 6,3 dB (pour 10 MHz) 8 dB (pour 16 MHz) 9 dB (pour 20 MHz) 11,4 dB (pour 31,25 MHz) 16,5 dB (pour 62,5 MHz) 21,3 dB (pour 100 MHz)
Affaiblissement paradiaphonique (NEXT)	80 dB (pour 1 MHz) 76 dB (pour 4 MHz) 70 dB (pour 10 MHz) 65 dB (pour 16 MHz) 63 dB (pour 20 MHz) 60 dB (pour 31,25 MHz) 55 dB (pour 62,5 MHz)

NBC-M12FSBPS-RJ45S-93B/0,12 - Câble de réseau



1221641

<https://www.phoenixcontact.com/fr/produits/1221641>

	50 dB (pour 100 MHz)
Résistance à l'huile	particulièrement résistant à l'huile
Résistance à la propagation des flammes	selon UL 1685 (CSA FT 4)
Résistance spéciale	résistant aux UV selon UL 1581, section 1200
Température ambiante (fonctionnement)	-40 °C ... 70 °C (Câble, pose souple)
	-40 °C ... 70 °C (câble, pose fixe)

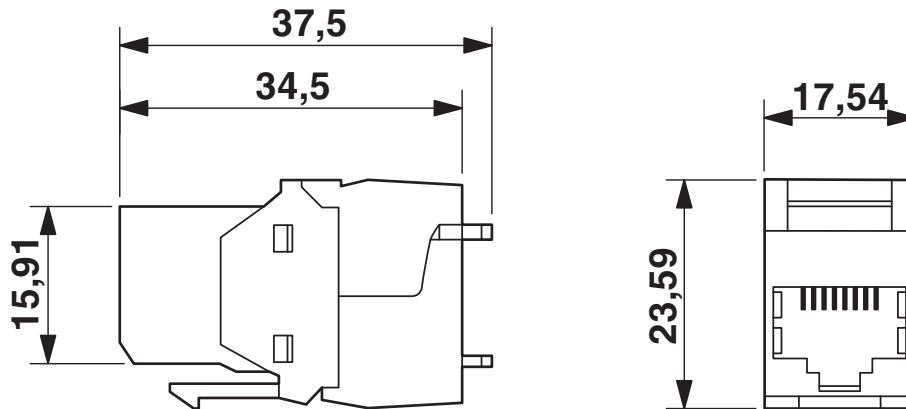
Conditions environnementales et de durée de vie

Conditions ambiantes

Indice de protection	IP20 (Connecteur femelle RJ45)
	IP65/IP67 (Connecteur femelle M12)
	IP20

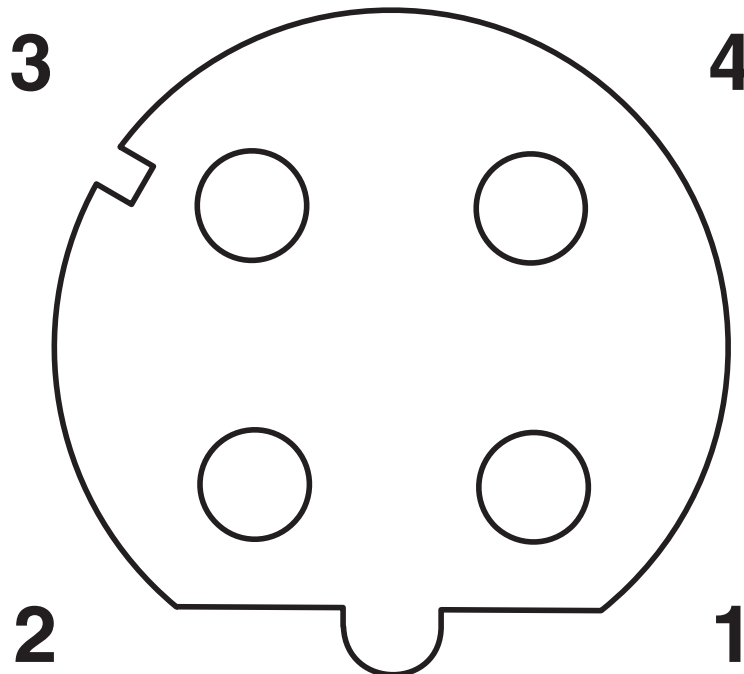
Dessins

Dessin coté



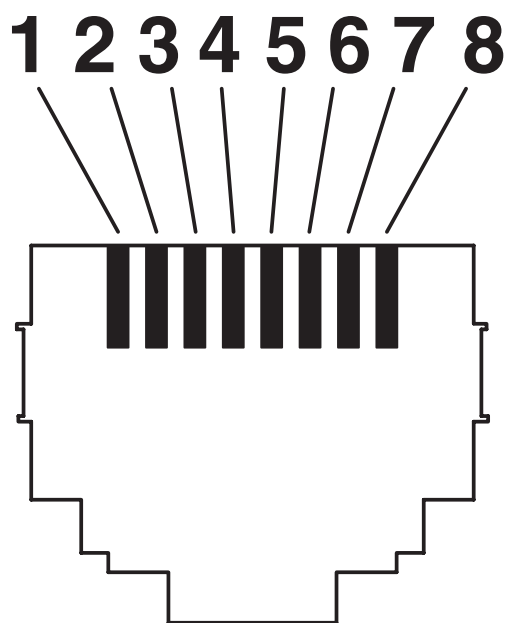
Isolant femelle RJ45, Keystone

Dessin schématique



Nombre de pôles femelle M12, 4 pôles, détrompage D, vue côté femelle

Dessin schématique



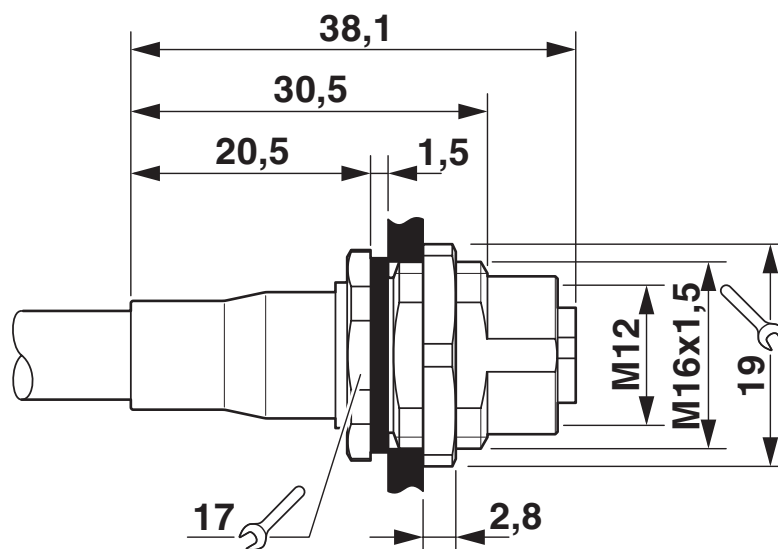
Isolant femelle RJ45

NBC-M12FSBPS-RJ45S-93B/0,12 - Câble de réseau

1221641

<https://www.phoenixcontact.com/fr/produits/1221641>

Dessin coté



Connecteurs encastrables M12

1221641

<https://www.phoenixcontact.com/fr/produits/1221641>

Homologations

📄 To download certificates, visit the product detail page: <https://www.phoenixcontact.com/fr/produits/1221641>



EAC

Identifiant de l'homologation: 19060508

1221641

<https://www.phoenixcontact.com/fr/produits/1221641>

Classifications

ECLASS

ECLASS-11.0	27440223
ECLASS-12.0	27440223
ECLASS-13.0	27440223

ETIM

ETIM 9.0	EC003557
----------	----------

UNSPSC

UNSPSC 21.0	39121400
-------------	----------

1221641

<https://www.phoenixcontact.com/fr/produits/1221641>

Conformité environnementale

REACH SVHC	Lead 7439-92-1
China RoHS	Période d'utilisation conforme (EFUP) : 50 ans
	Vous trouverez des informations sur les substances dangereuses dans la déclaration du fabricant dans l'onglet « Téléchargements »

Phoenix Contact 2023 © - Tous droits réservés
<https://www.phoenixcontact.com>

PHOENIX CONTACT SAS
52 Boulevard de Beaubourg Emerainville
77436 Marne La Vallée Cedex 2 France
+33 (0) 1 60 17 98 98
documentation@phoenixcontact.fr