



## VOILA ACCESS ASYMETRIQUE avec Détection + Préavis d'extinction ou de veille

### Caractéristiques

- Tension nominale : 220-240 V AC, 50/60 Hz
- Plage de tension d'entrée : 198-264 V AC
- Classe de protection : II
- IP : 55 avec joint silicone
- IK : 10 / 20 joules
- ERP/ IGH : test au fil incandescent 850° / 30 s
- Température ambiante nominale de fonctionnement : 25° C selon norme NF EN 60598-1
- Jupe anti-arrachement, 4 points fixations internes
- VK26 en applique
- IRC : 80
- SDCM : 5
- Risque photobiologique : RG0
- Maintien du flux : L70B10 / 56 000 h

### Applications

- Luminaire architectural pour environnement intérieur ou extérieur soumis à vandalisme moyen
- Conditions d'utilisations :
- Modèles avec détection : adaptés à une utilisation en intérieur
  - Positions d'installation : se référer à la notice d'installation

### Matériaux

- Base : polycarbonate recyclé
- Diffuseur : polycarbonate opalescent
- Réflecteur en aluminium
- RoHS : les produits ne contiennent pas de substances interdites telles que définies dans la directive européenne 2011/65/UE et avenants

### Couleurs / parachèvements

- Couleurs base standard : blanc RAL9003
- Cache-vis : blanc RAL9003

### Câblage

- Bornier d'alimentation : automatique à double entrée pour fils 1,5 mm<sup>2</sup>
- 1 entrée câble Ø 20,5 mm + 1 entrée câble Ø 20,5 mm défonçable pour passe fils
- Entrées câbles latérales pour tube IRL en réhabilitation

### Visserie

- Version antivandale avec vis de fixation du diffuseur en inox M5 antivandales 2 points logés
- Visserie captive avec diffuseur

## Options

- Vis cruciforme : ajouter le suffixe **9702** au code produit - (ex : 107xxxxx **9702**)

## Outils (A commander séparément)

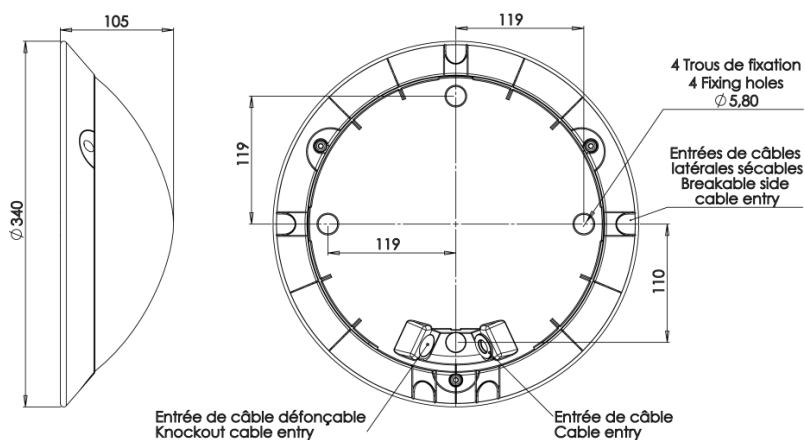
- Insert M5 pour vis inviolable 2 points logés – code : **98000003**
- Tournevis porte insert M5 – code : **98000005**

## Homologation

Certificats disponibles :

- Certificat CE (d'après EN60598-1 / 2-1)
- Certificat test fil incandescent (selon les produits)
- Eligible au BAR-EQ-110 pour les versions avec détecteur

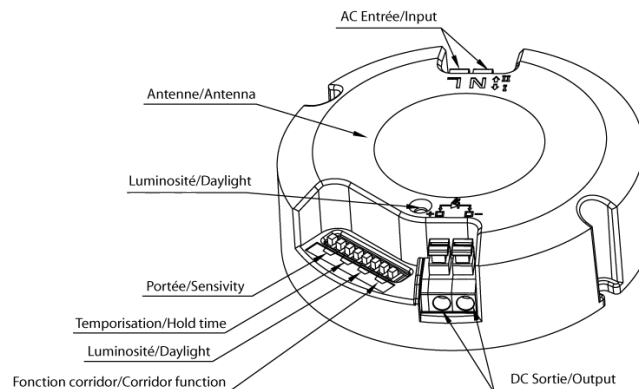
## Dimensions



VOILA Access Asymétrique avec détection + Préavis d'extinction ou de veille voir caractéristiques techniques et conditions d'utilisation du détecteur sur <a href="http://www.securlite.com">www.securlite.com</a> (NOT0865)						
Désignation	CCT (K)	Puissance (W)	Puissance veille (W)	Flux lumineux (lm)	Efficacité lumineuse (lm/W)	BLANC
Voila Access Asymétrique 2600	4000	16	<0,5	2100	131	10760418
Voila Access Asymétrique 3600	4000	21	<0,5	2650	126	10750418

Détecteur pré-réglé :

- Couverture du champ à 50%
- Temporisation à 90 s
- Luminosité à 50 lux
- Temporisation préavis à 30s



Données techniques et dimensionnelles fournies à titre indicatif et modifiables sans préavis. Nous consulter au préalable.