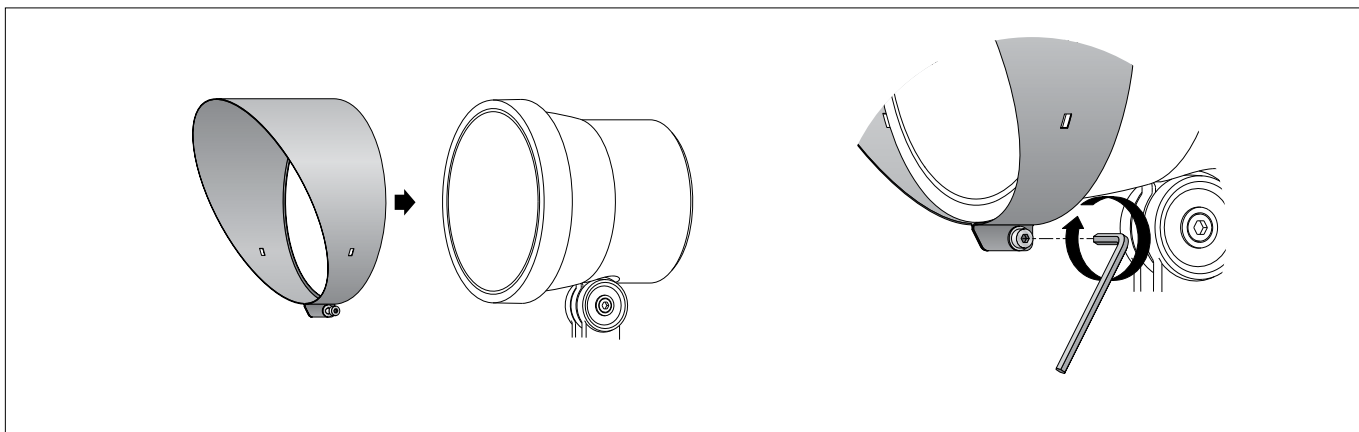


**BEGA****71 281**Blende  
Shield  
Visière**Gebrauchsanweisung****Instructions for use****Fiche d'utilisation****Anwendung**

Die aufsteckbare Blende ist um 360° montierbar und verhindert den seitlichen Einblick aus einer Richtung bis 45°.

Für BEGA Kompaktscheinwerfer ø 180 mm.

**Application**

The push-on shield can be installed by 360° and prevents lateral glare from one direction up to 45°.

For BEGA compact floodlights ø 180 mm.

**Utilisation**

La visière embrochable peut être installée sur 360° et empêche le contact visuel latéral jusqu'à 45° d'une direction donnée.

Pour projecteurs compacts BEGA ø 180 mm.

**Produktbeschreibung**

Blende besteht aus Edelstahl  
Werkstoff-Nummer: 1.4301  
Pulverbeschichtet  
CE – Konformitätszeichen

**Product description**

Shield made of stainless steel  
Steel grade number: 1.4301  
Powder coated  
CE – Conformity mark

**Description du produit**

Visière fabriquée en acier inoxydable  
Matériau No.: 1.4301  
Peinture poudrée  
CE – Sigle de conformité

**Sicherheit**

Der Hersteller übernimmt keine Haftung für Schäden, die durch unsachgemäßen Einsatz oder Montage entstehen.  
Werden nachträglich Änderungen an dem Ergänzungsteil vorgenommen, so gilt derjenige als Hersteller, der diese Änderungen vornimmt.

**Safety indices**

The manufacturer is then discharged from liability when damage is caused by improper use or installation.  
If any accessory is subsequently modified, the persons responsible for the modification shall be considered as manufacturer.

**Sécurité**

Le fabricant décline toute responsabilité résultant d'une mise en œuvre ou d'une installation inappropriée du produit.  
Si des modifications sont apportées ultérieurement à l'accessoire, l'intervenant sera considéré comme étant le fabricant.

**Montage**

Innensechskantschraube (SW 3) lösen und die Blende so auf dem Scheinwerfer positionieren, dass sie am hinteren Ende des Glashalterings aufsitzt.  
Blende ausrichten und befestigen.

**Installation**

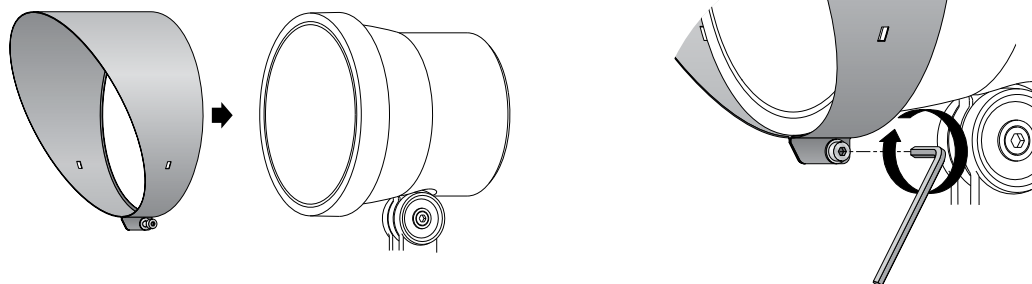
Undo the hexagon socket screw (wrench size 3mm) and position the shield on the floodlight so that it is lying on the back end of the glass retaining ring.  
Align the shield and secure it in place.

**Installation**

Desserrer la vis à six pans creux (SW 3) et placer la visière sur les projecteurs pour qu'elle repose sur l'extrémité arrière de l'anneau de fixation du verre.  
Orienter la visière puis la fixer.

**BEGA****71 281**

Pantalla antideslumbrante  
Carter  
Afscherming



### Instrucciones de uso

#### Aplicación

La pantalla enchufable se puede montar en 360° e impide la visión lateral desde una dirección hasta 45°.

Para proyectores compactos BEGA ø 180 mm.

#### Descripción del producto

Pantalla fabricada de acero inoxidable  
Grado de acero: 1.4301  
Con recubrimiento en polvo  
CE – Símbolo de conformidad

#### Seguridad

El fabricante no asume ninguna responsabilidad en caso de daños causados por el uso o el montaje inadecuados. En caso de realizar modificaciones posteriores en el accesorio, la persona que realiza dichas modificaciones será considerada como fabricante.

#### Montaje

Soltar el tornillo Allen (SW 3) y posicionar la pantalla en el proyector de manera que esté aplicada en el extremo posterior del aro de soporte del cristal.  
Alinear y fijar la pantalla.

### Istruzioni per l'uso

#### Applicazione

Il carter applicabile può essere montato a 360° e impedisce la vista laterale da un angolo fino a 45°.

Per proiettori compatti BEGA ø 180 mm.

#### Descrizione del prodotto

Il carter è realizzato in acciaio inox  
Materiale numero: 1.4301  
Rivestito in polvere  
CE – Símbolo di conformità

#### Sicurezza

Il produttore non si assume la responsabilità per eventuali danni causati da un uso o montaggio errato. Qualora vengano apportate delle modifiche all'accessorio in un secondo momento, è da intendere come produttore la persona che esegue tali modifiche.

#### Montaggio

Allentare la vite con esagono incassato (da 3) e posizionare il carter sul proiettore in modo tale che poggi sull'estremità posteriore del supporto vetro.  
Orientare il carter e fissarlo.

### Gebruiksaanwijzing

#### Toepassing

De opsteekbare afscherming is over 360° monteerbaar en verhindert de zijwaartse inblik vanuit een richting tot 45°.

Voor compacte BEGA-schijnwerpers ø 180 mm.

#### Productbeschrijving

De afscherming is van edelstaal  
Materiaalnummer: 1.4301  
Poedergecoat  
CE – Symbool overeenkomstig richtlijn Europese Unie

#### Veiligheid

De fabrikant is niet aansprakelijk voor schade die ontstaat door een onjuist gebruik of verkeerde montage. Indien achteraf wijzigingen aan het accessoire worden aangebracht, geldt de persoon die deze wijzigingen aanbrengt, als de fabrikant.

#### Montage

Draai de inbuschroef (SW 3) los en plaats de afscherming zo op de schijnwerper dat deze aan de achterzijde van de glashouderring zit. Richt de afscherming uit en bevestig deze.