

NOTICE DE SECURITE

- Lisez attentivement les instructions avant utilisation
- Conservez cette notice tant que vous utilisez l'appareil.
- Avant toute action de montage, coupez l'alimentation électrique
- Le câble extérieur souple de ce luminaire ne peut être remplacé ; si le câble est endommagé, le luminaire doit être détruit.
- La source lumineuse de ce luminaire n'est pas remplaçable ; lorsque la source lumineuse atteint sa fin de vie, le luminaire entier doit être remplacé.
- La source lumineuse contenue dans ce luminaire ne doit être remplacée que par le fabricant ou son agent de maintenance ou une personne de qualification équivalente. ⚠
- Attention, risque de choc électrique à l'ouverture du produit.
- Ce luminaire n'a pas d'alimentation incluse, doit être **obligatoirement** alimenté en 24 VDC.

- Le bloc de jonction n'est pas inclus ; l'installation peut exiger l'avis d'une personne qualifiée
- Luminaire conçu pour installation directe sur des surfaces normalement inflammables
- Ne pas regarder le luminaire en utilisation normale plus de 10 secondes cela peut être dangereux pour les yeux.
- Il convient que le luminaire soit positionné de telle manière que le regard prolongé du luminaire à une distance inférieure à 0.20 m ne soit pas possible.
- La surchauffe de l'appareil peut provoquer des accidents. Respectez une distance minimale de 0.5m autour et au dessus de l'appareil.
- En fin de vie, ce produit doit faire l'objet d'une collecte séparée et ne doit pas être mélangé aux autres déchets ménagers pour le respect de la santé et de la sécurité des personnes et pour la conservation des ressources naturelles.

INSTRUCCIONES DE SEGURIDAD

- Lea las instrucciones cuidadosamente antes de usar
- Guarde estas instrucciones mientras usa el dispositivo.
- Antes de cualquier acción de montaje, corte la fuente de alimentación.
- El cable exterior flexible de esta luminaria no se puede reemplazar; Si el cable está dañado, la luminaria debe destruirse.
- La fuente de luz de esta luminaria no es reemplazable; Cuando la fuente de luz llega al final de su vida útil, se debe reemplazar toda la luminaria.
- La fuente de luz contenida en esta luminaria solo debe ser reemplazada por el fabricante o su agente de mantenimiento o una persona de calificación equivalente. ⚠
- Precaución, riesgo de descarga eléctrica al abrir el producto.
- Esta luminaria no tiene fuente de alimentación incluida, debe alimentarse con 24 VDC.
- El bloque de terminales no está incluido; la instalación puede requerir el asesoramiento de una persona calificada
- Luminaria diseñada para instalación directa en superficies normalmente inflamables.
- No mire la luminaria en uso normal durante más de 10 segundos, ya que esto puede ser peligroso para los ojos.
- La luminaria debe colocarse de tal manera que no sea posible una visualización prolongada de la luminaria a una distancia inferior a 0.20 m.
- El sobrecalentamiento del dispositivo puede causar accidentes. Respete una distancia mínima de 0,5 m alrededor y por encima del dispositivo.
- Al final de su vida útil, este producto debe recolectarse por separado y no debe mezclarse con otros desechos domésticos para el respeto de la salud y la seguridad humana y para la conservación de los recursos naturales.

SICHERHEITSHINWEISE

- Lesen Sie die Anweisungen vor dem Gebrauch sorgfältig durch
- Bewahren Sie diese Anweisungen auf, während Sie das Gerät verwenden.
- Unterbrechen Sie vor jeder Montage die Stromversorgung
- Das flexible Außenkabel dieser Leuchte kann nicht ersetzt werden. Wenn das Kabel beschädigt ist, muss die Leuchte zerstört werden.
- Die Lichtquelle dieser Leuchte ist nicht austauschbar. Wenn die Lichtquelle ihr Lebensende erreicht, muss die gesamte Leuchte ausgetauscht werden.
- Die in dieser Leuchte enthaltene Lichtquelle darf nur vom Hersteller oder seinem Wartungsagenten oder einer gleichwertigen Person ausgetauscht werden. ⚠
- Vorsicht, Stromschlaggefahr beim Öffnen des Produkts.
- Diese Leuchte hat kein Netzteil und muss mit 24 VDC versorgt werden.
- Der Klemmenblock ist nicht im Lieferumfang enthalten. Die Installation erfordert möglicherweise den Rat einer qualifizierten Person
- Leuchte zur direkten Installation auf normal brennbaren Oberflächen
- Schauen Sie bei normalem Gebrauch nicht länger als 10 Sekunden auf die Leuchte, da dies für die Augen gefährlich sein kann.
- Die Leuchte sollte so positioniert sein, dass eine längere Sicht auf die Leuchte in einem Abstand von weniger als 0.20 m nicht möglich ist.
- Überhitzung des Geräts kann zu Unfällen führen. Beachten Sie einen Mindestabstand von 0,5 m um und über dem Gerät.
- Dieses Produkt muss am Ende seiner Lebensdauer getrennt gesammelt und nicht zum Schutz der menschlichen Gesundheit und Sicherheit sowie zur Erhaltung der natürlichen Ressourcen mit anderen Haushaltsabfällen gemischt werden.

SAFETY NOTE

- Read the instructions carefully before use
- Keep these instructions while you use the device.
- Connect the earth cable first
- The flexible exterior cable of this luminaire cannot be replaced; if the cable is damaged, the luminaire must be destroyed.
- The light source of this luminaire is not replaceable; when the light source reaches its end of life, the entire luminaire must be replaced.
- The light source contained in this luminaire must only be replaced by the manufacturer or his maintenance agent or a person of equivalent qualification. ⚠
- Caution, risk of electric shock when opening the product.
- This luminaire does not have a power supply included, it must be supplied with 24 VDC.
- The terminal block is not included; installation may require the advice of a qualified person
- Luminaire designed for direct installation on normally flammable surfaces
- Do not look at the luminaire in normal use for more than 10 seconds as this can be dangerous for the eyes.
- The luminaire should be positioned in such a way that prolonged viewing of the luminaire at a distance of less than 0.20 m is not possible.
- Overheating of the device can cause accidents. Respect a minimum distance of 0.5m around and above the device.
- At the end of its life, this product must be collected separately and must not be mixed with other household waste for the respect of human health and safety and for the conservation of natural resources.

AVVISO DI SICUREZZA

- Leggere attentamente le istruzioni prima dell'uso
- Conservare queste istruzioni mentre si utilizza il dispositivo.
- Prima di qualsiasi azione di assemblaggio, interrompere l'alimentazione elettrica
- Il cavo esterno flessibile di questo apparecchio non può essere sostituito; se il cavo è danneggiato, l'apparecchio deve essere distrutto.
- La sorgente luminosa di questo apparecchio non è sostituibile; quando la sorgente luminosa raggiunge la fine della sua vita utile, l'intero apparecchio deve essere sostituito.
- La sorgente luminosa contenuta in questo apparecchio deve essere sostituita solo dal produttore o dal suo agente di manutenzione o da una persona con qualifica equivalente. ⚠
- Attenzione, rischio di scosse elettriche all'apertura del prodotto.
- Questo apparecchio non dispone di alimentatore incluso, deve essere alimentato a 24VDC.
- La morsettiera non è inclusa; l'installazione può richiedere il parere di una persona qualificata
- Apparecchio progettato per l'installazione diretta su superfici normalmente infiammabili
- Non guardare l'apparecchio durante il normale utilizzo per più di 10 secondi poiché ciò può essere pericoloso per gli occhi.
- L'apparecchio d'illuminazione deve essere posizionato in modo tale che non sia possibile una visione prolungata dell'apparecchio ad una distanza inferiore a 0.20 m.
- Il surriscaldamento del dispositivo può causare incidenti. Rispettare una distanza minima di 0,5 m attorno e sopra il dispositivo.
- Alla fine della sua vita, questo prodotto deve essere raccolto separatamente e non deve essere miscelato con altri rifiuti domestici per il rispetto della salute e della sicurezza umana e per la conservazione delle risorse naturali.

CONNEXION PAR CÂBLE / WIRE CONNECTION / CONEXIÓN POR MEDIO DE CABLES
CONNESSIONE CABLATA / KABELVERBINDUNG

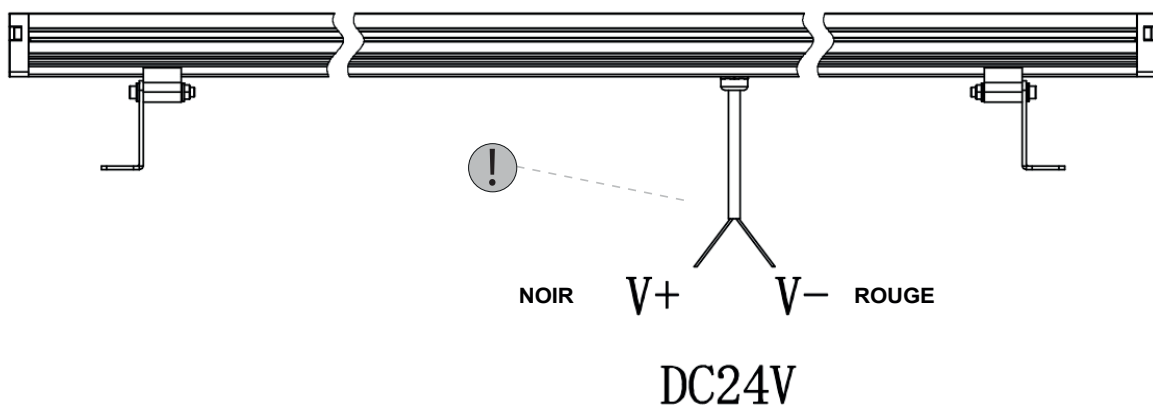
1. Recommandé pour l'usage extérieur (faire attention à l'étanchéité).
2. Le fil Noir est l'anode.
3. Le fil Rouge est cathode rouge.
4. Le fil Noir est connecté à V+, le fil Rouge à V-.
5. Le nombre de lumières pouvant être connecté dépendent de la puissance de l'alimentation.

1. Recommended for outdoor use (pay attention to water impermeability).
2. The Black wire is the anode.
3. The Red wire is red cathode.
4. The Black wire is connected to V +, the Red wire to V-.
5. The number of lights could be connected by parallel connection with DMX decompplier depend on the power of the power supply.

1. Recomendado para uso en exteriores (preste atención a la impermeabilidad al agua).
2. El cable negro es el ánodo.
3. El cable rojo es un cátodo rojo.
4. El cable negro está conectado a V +, el cable rojo a V-.
5. La cantidad de luces que se pueden conectar mediante conexión en paralelo con el descompilador DMX depende de la potencia de la fuente de alimentación.

1. Consigliato per uso esterno (prestare attenzione all'impermeabilità all'acqua).
2. Il filo nero è l'anodo.
3. Il filo rosso è catodo rosso.
4. Il filo nero è collegato a V +, il filo rosso a V-.
5. Il numero di luci può essere collegato tramite collegamento in parallelo con decompplier DMX dipende dalla potenza dell'alimentatore.

1. Empfohlen für den Außenbereich (achten Sie auf Wasserundurchlässigkeit).
2. Der schwarze Draht ist die Anode.
3. Der rote Draht ist eine rote Kathode.
4. Das schwarze Kabel ist mit V + verbunden, das rote Kabel mit V-.
5. Die Anzahl der Leuchten, die durch Parallelschaltung mit dem DMX-Dekomplierer angeschlossen werden können, hängt von der Leistung des Netzteils ab.



<https://www.miidex.com/283-connecteurs-etanches-et-boites-de-derivation>



MIIDEX LIGHTING - 1 rue Isaac Newton 31830 Plaisance du Touch - www.miidex.com

**TABLEAU D'INSTALLATION / INSTALLATION CHART / TABLA DE INSTALACIÓN
TABELLA DI INSTALLAZIONE / IINSTALLATIONSTABELLE**

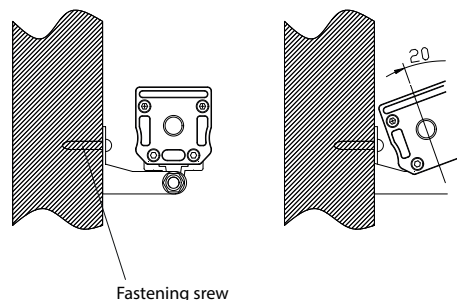
1. L'installation des produits doit être effectuée par des professionnels, l'alimentation doit être coupée avant l'installation.
2. Fixer les lampes à la position d'installation selon l'image, faites attention à la direction de la lumière, connectez avec la puissance correspondante selon le modèle de la lampe.

1.The Installation of the products must be installed by the professionals,the power must be cut off before installation.
2.Pls fix lamps to the installation position according to picture,pay attention to the direction of light,connect with corresponding power according to the lamp model.

1. La instalación de los productos debe ser instalada por los profesionales, la energía debe cortarse antes de la instalación.
2. Aplique las lámparas a la posición de instalación de acuerdo con la imagen, preste atención a la dirección de la luz, conecte con la potencia correspondiente de acuerdo con el modelo de la lámpara.

1. L'installazione dei prodotti deve essere installata dai professionisti, l'alimentazione deve essere interrotta prima dell'installazione.
2. Fissa le lampade alla posizione di installazione in base alla figura, prestare attenzione alla direzione della luce, collegare alla potenza corrispondente in base al modello della lampada.

1.Die Installation der Produkte muss von den Fachleuten installiert werden, die Stromversorgung muss vor der Installation abgeschnitten werden.
2. Befestigen Lampen an die Installation Position nach Bild, achten Sie auf die Richtung des Lichts, verbinden mit entsprechenden Leistung nach dem Lampenmodell.



Fastening screw

**PARAMÈTRES TECHNIQUES / TECHNICAL PARAMETERS / PARÁMETROS TÉCNICOS
PARAMETRI TECNICI / TECHNISCHE PARAMETER**

Température de travail (°C) : -25°C / +50°C
Voltage : 24V DC
Isolement : classe 3
Degré de protection : IP65
Matériaux : Aluminium

Working temperature (°C) : -25°C / +50°C
Wordking voltage : 24V DC
Insulation grade : classe 3
Protection degree : IP65
Housing material : Aluminium

Temperatura de trabajo (°C) : -25 °C / + 50 °C
Voltaje : 24V DC
Aislamiento : clase 3
Grado de protección : IP65
Materiales : Aluminio

Temperatura di esercizio (°C) : -25 °C / + 50 °C
Tensione : 24V DC
Isolamento : classe 3
Grado di protezione : IP65
Materiali : alluminio

Arbeitstemperatur (°C) : -25 °C / + 50 °C
Spannung : 24V DC
Isolierung : Klasse 3
Schutzart : IP65
Materialien : Aluminium

