

# FICHE PRODUIT

## TRACK SP D85 35 W 3000 K 90RA NFL BK

TRACKLIGHT SPOT D85 35W | Rail 3 allumages pour Spots avec alimentation intégrée, puissance moyenne



**GERMAN  
DESIGN  
AWARD  
NOMINEE  
2019**



### Zones d'application

- Produit de substitution directe pour luminaires utilisant des lampes HID
- Éclairage d'accentuation
- Fashion shops, accessories shops
- Grande distribution
- Hôtels, restaurants, commerces

### Avantages du produit

- Comprend un adaptateur 3 allumages compatible avec les rails standard (GLOBAL, EUTRAC, POWERGEAR, STAFF, NORLUX, NUCO, NORDIC)
- Réflecteur profond et bague anti-éblouissement noire pour un éblouissement minimisé (UGR < 16)
- Réflecteur facilement remplaçable grâce à la ventouse en caoutchouc
- Aucun problème de concentration des objets éclairés grâce au design compact
- Faible scintillement grâce à un ballast électronique spécial
- Garantie de 5 ans

### Caractéristiques du produit

- Spot Tracklight compact avec mécanisme de commande intégré
- Angle de rotation : 350 °, angle d'inclinaison : 90 °
- Rendement lumineux : jusqu'à 80 lm/W
- Existe en température de couleur de 3 000 K et 4 000 K



- Très bon indice de rendu des couleurs R<sub>suba/ sub</sub>: > 90
- Indice de rendu des couleurs R<sub>a9</sub> : > 50
- Homogénéité initiale des couleurs : ≤ 3 SDCM
- Doté de réflecteurs avec un angle de faisceau de 24 °
- Selon le langage de conception unifié LEDVANCE (conception SCALE)
- Boîtier robuste en fonte d'aluminium
- Existe en blanc mat (RAL9016), noir mat (RAL9004) et gris béton (RAL7042)

## DONNÉES TECHNIQUES

## DONNÉES ÉLECTRIQUES

Puissance nominale	35,00 W
Tension nominale	220...240 V
Fréquence du réseau	50...60 Hz
Intensité nominale	150 mA
Courant d'appel	25 A
Durée courant appel T sub h50 / sub	< 4 µs
Max. de luminaires par disjoncteur B16 A	30
Max. de luminaires par disjoncteur C10 A	24
Max. de luminaires par disjoncteur C16 A	38
Facteur de puissance $\lambda$	$\geq 0,90$
Distorsion harmonique totale	< 15 %
Classe de protection	I
Mode d'opération	Integrated LED driver

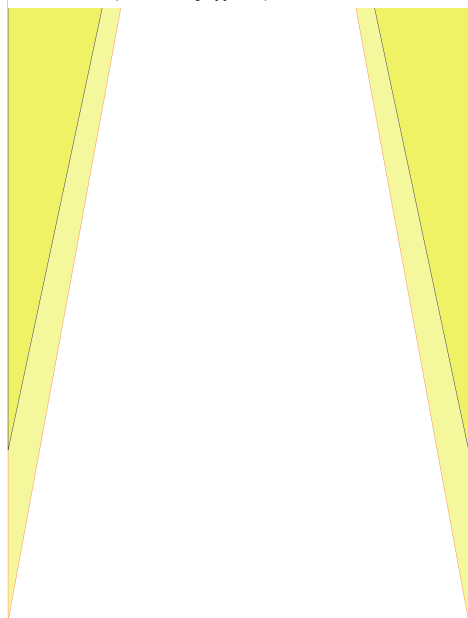
## Données photométriques

Flux lumineux	2660 lm
Efficacité lumineuse	70 lm/W
Temp. de couleur	3000 K
Teinte de couleur (désignation)	Blanc chaud
Ra Indice de rendu des couleurs	90
Ecart-type de correspondance de couleur	$\leq 3$ sdc
Intensité lumineuse	-
Sans scintillement	Oui
Indice du papillotement (PstLM)	-
Indice de l'effet stroboscopique (SVM)	-
Groupe de sécurité photobiologique EN62778	RG1
Angle de rayonnement	24 °

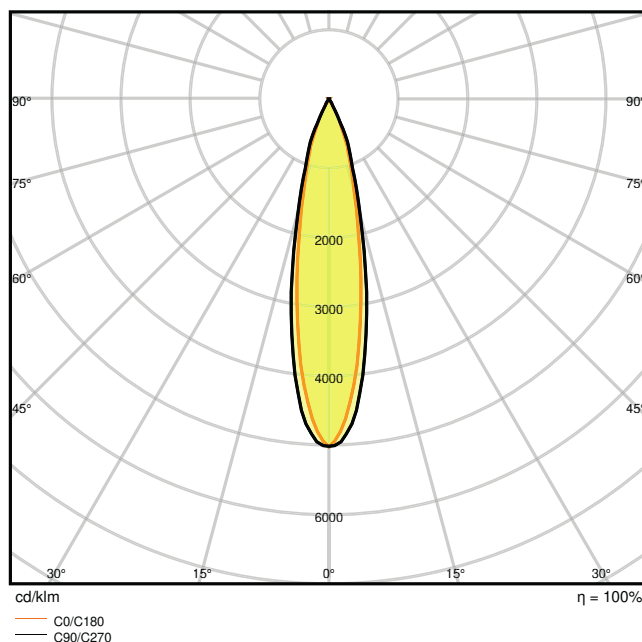
0.5	0.21 0.18	E(0°) 52290 E(C90) 12.0° 24563 E(C0) 10.4° 25085
1.0	0.43 0.37	E(0°) 13073 E(C90) 12.0° 6141 E(C0) 10.4° 6271
1.5	0.64 0.55	E(0°) 5810 E(C90) 12.0° 2729 E(C0) 10.4° 2787
2.0	0.85 0.73	E(0°) 3268 E(C90) 12.0° 1535 E(C0) 10.4° 1568
2.5	1.06 0.92	E(0°) 2092 E(C90) 12.0° 983 E(C0) 10.4° 1003
3.0	1.28 1.10	E(0°) 1453 E(C90) 12.0° 682 E(C0) 10.4° 697

Distance [m]      Cone diameter [m]      Illuminance [lx]

— C0/C180 (Half beam angle [°]: 20.8°)  
— C90/C270 (Half beam angle [°]: 24.0°)



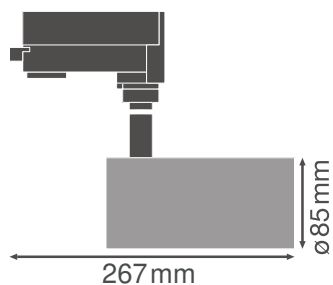
LDC typ cone



LDC typ polar

**DIMENSIONS ET POIDS**

Diamètre	85,00 mm
Hauteur	269,00 mm
Poids du produit	1020,00 g



### Matériau & couleurs

Couleur du produit	Noir
Couleur du teinte	Noir
Matériau de corps	Aluminium
Matériau de fermeture	Polyméthylméthacrylate (PMMA)
Matière de la surface émettrice.	Polycarbonate
Test au fil incand. selon CEI 60695-2-12	650 °C
Teneur en mercure	0.0 mg

### APPLICATION & MONTAGE

Plage de température ambiante	-20...+40 °C
Type de connexion	Adaptateur, 3 phases
Type de protection	IP20
Indice de protec. IK (résist. aux [PIM])	IK02
Gradable	Non
Montage	Saillie
Emplacement montage	Rail de montage
Application	Indoor
Orientable	Oui
Module LED remplaçable	Non remplaçable

### Durée de vie

Durée de vie L70/B50 @ 25 °C	50000 h <sup>1)</sup>
Durée de vie L80/B10 @ 25 °C	45000 h <sup>1)</sup>
Durée de vie L90/B10 @ 25 °C	30000 h
Nombre de cycles de commutation	50000

1) t[h]: L70 / B50 @ 25 °C (Ta), t[h]: L80 / B10 @ 25 °C (Ta), t[h]: L90 / B10 @ 25 °C (Ta)

## Alimentation

Courant de sortie	900 mA
Alimentation électronique - Courant d'ondulation de sortie	< 10 %











## CERTIFICATS ET NORMES

Normes	CE / CB / ENEC / TÜV SÜD / EAC / RoHS
Température de surface limitée	Non
Résistance aux chocs de balle	Non

## ÉQUIPEMENT / ACCESSOIRES

– Réflecteurs en accessoires disponibles avec angle de faisceau de 15 ° ou 38 °

## TÉLÉCHARGEMENTS

Documents et certificats	
	User instruction
	Addon Technical Information
	On-Pack-Info
	Packaging insert
	Declarations Of Conformity CE
	Declarations Of Conformity UKCA
Photométrie et fichiers pour études d'éclairage	
	IES file (IES)
	LDT file (Eulumdat)
	ULD file (DIALux)
	ROLF file (RELUX)

### Photométrie et fichiers pour études d'éclairage



UGR file (UGR table)



LDC typ cone



LDC typ polar

### Fichiers CAD/BIM



CAD\_STEP\_3D

### Textes pour appels d'offres



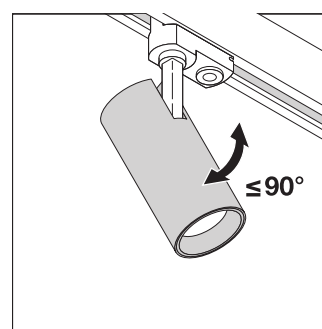
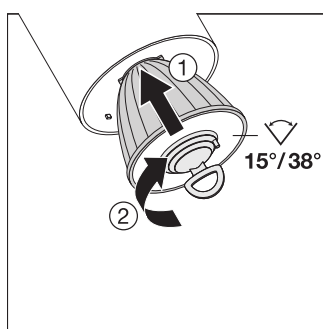
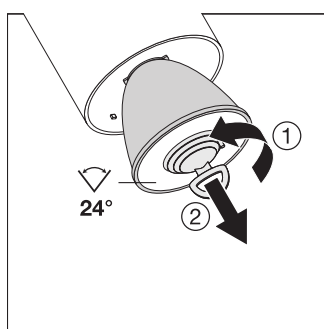
Offres

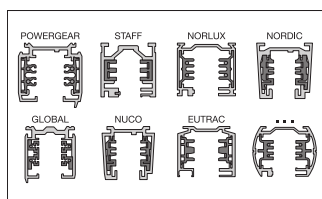
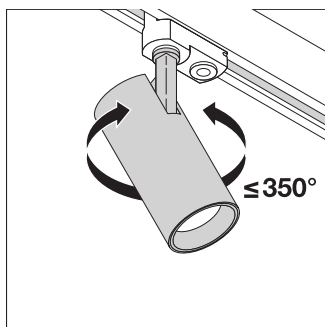
## DONNÉES LOGISTIQUES

Code produit	Unité d'emballage (Pièces/Unité)	Dimensions (longueur x largeur x hauteur)	Poids approximatif	Volume
4058075113602	Etui carton fermé 1	120 mm x 120 mm x 300 mm	1141.00 g	4.32 dm <sup>3</sup>
4058075113619	Carton de regroupement 4	502 mm x 137 mm x 335 mm	4882.00 g	23.04 dm <sup>3</sup>

Le code produit mentionné décrit la petite quantité d'unité qui peut être commandée. Une unité peut contenir un ou plusieurs produits. Lorsque vous passez la commande, merci de bien vouloir entrer une unité ou un multiple d'une unité.

## DÉTAILS COMPLÉMENTAIRES





---

### Références / Liens

- Plus d'informations sur la garantie sous [www.ledvance.fr/garantie](http://www.ledvance.fr/garantie)

---

### AVERTISSEMENT

Sous réserve de modifications. Sauf erreur ou omission. Veuillez à toujours utiliser la version la plus récente.