

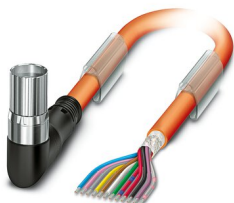
K-12 - OE/2,0-E00/M23 FK-N2 - Connecteur de câble à enrobage plastique par extrusion



1619280

<https://www.phoenixcontact.com/fr/produits/1619280>

Veillez tenir compte du fait que les données affichées dans ce document PDF proviennent de notre catalogue en ligne. Vous trouverez les données complètes dans la documentation utilisateur. Nos conditions générales d'utilisation des téléchargements sont applicables.



Connecteur de câble à enrobage plastique par extrusion, coudé, rotatif, -120° à gauche / 120° à droite, nombre de pôles: 12, Type de verrouillage: Verrouillage à vis, longueur de câble: 2 m, blindé: oui, coloris de la gaine extérieure: orange RAL 2003

Avantages

- Notre norme : câble PUR exempt d'halogène robuste
- Simplicité et fiabilité : 100 % d'équipements prêts pour utilisation et validés électriquement
- Versions avec câbles prééquipés d'un côté ou des deux côtés
- Raccordement aisé : version coudée avec sens de sortie de câble réglable
- Flexibilité élevée : possibilité de livraison de longueurs et d'équipements de câbles spécifiques au client

Données commerciales

Référence	1619280
Conditionnement	1 Unité(s)
Commande minimum	2 Unité(s)
Remarque	Fabrication à la commande (pas de reprise)
Clé de vente	ABRDFC
Product key	ABRDFC
Page catalogue	Page 216 (C-2-2019)
GTIN	4046356835244
Poids par pièce (emballage compris)	0,313 kg
Poids par pièce (hors emballage)	0,313 kg
Numéro du tarif douanier	85444290
Pays d'origine	DE

K-12 - OE/2,0-E00/M23 FK-N2 - Connecteur de câble à enrobage plastique par extrusion



1619280

<https://www.phoenixcontact.com/fr/produits/1619280>

Caractéristiques techniques

Propriétés du produit

Type de produit	Câbles de signalisation et de puissance
-----------------	---

Connecteur

Indications sur le connecteur

Type	coudé, rotatif, -120° à gauche / 120° à droite
Matériau du boîtier	Zinc coulé sous pression
Mode de verrouillage	Verrouillage à vis
Indice de protection	IP67, verrouillé
Nombre de pôles	12
Sens de rotation	standard
Cycles d'enfichage	50
Résistance de contact	< 0,3 mΩ
Courant max.	8 A
Tension	48 V AC 74 V DC
Catégorie de surtension	III
Degré de pollution	3
Tension de choc assignée	1,5 kV
Température ambiante (fonctionnement)	-40 °C ... 105 °C

Indications concernant le câble

Type de gaine	RSL9YSLC11Y
Blindé	oui
Structure de câble	4 x 2 x 0,25 mm ² + 2 x 0,5 mm ²
Structure de câble (AWG)	24 AWG/ 4pr + 20 AWG/ 2c
Diamètre extérieur du câble	8 mm
Gaine extérieure, matériau	TPU
Matériel Isolant du fil	PP
Gaine extérieure, coloris	orange RAL 2003
Tension d'essai	1 kV
Courant de référence	9 A
Rayon de courbure minimal, pose fixe	40 mm
Rayon de courbure minimal, pose souple	60 mm
Température ambiante (fonctionnement) pour pose fixe	-40 °C ... 80 °C
Température ambiante (fonctionnement) pour pose mobile	-20 °C ... 60 °C

Propriétés électriques

Intensité nominale I _N	9 A
-----------------------------------	-----

K-12 - OE/2,0-E00/M23 FK-N2 - Connecteur de câble à enrobage plastique par extrusion



1619280

<https://www.phoenixcontact.com/fr/produits/1619280>

Câble/conducteur

Longueur du câble	2 m
-------------------	-----

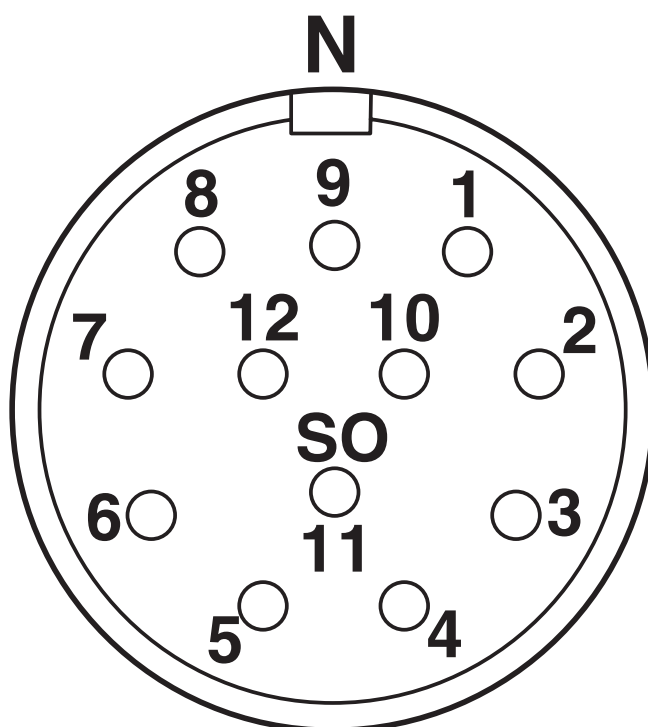
K-12 - OE/2,0-E00/M23 FK-N2 - Connecteur de câble à enrobage plastique par extrusion

1619280

<https://www.phoenixcontact.com/fr/produits/1619280>

Dessins

Dessin schématique



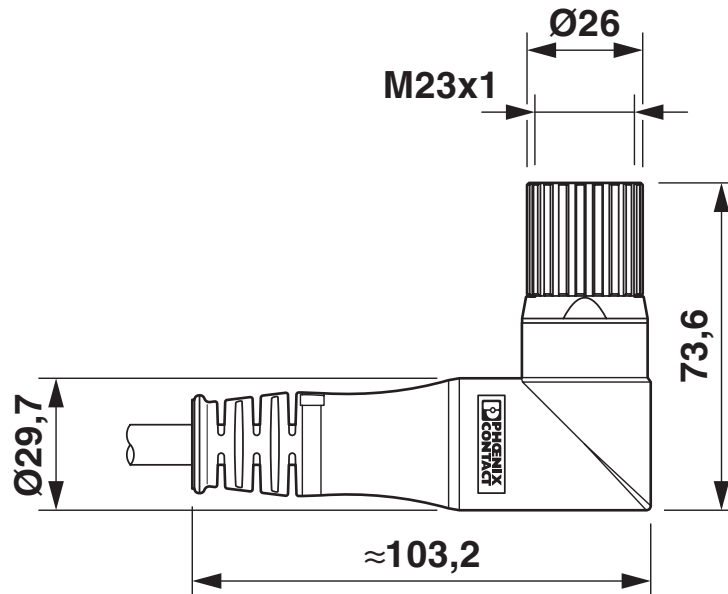
Brochage

K-12 - OE/2,0-E00/M23 FK-N2 - Connecteur de câble à enrobage plastique par extrusion

1619280

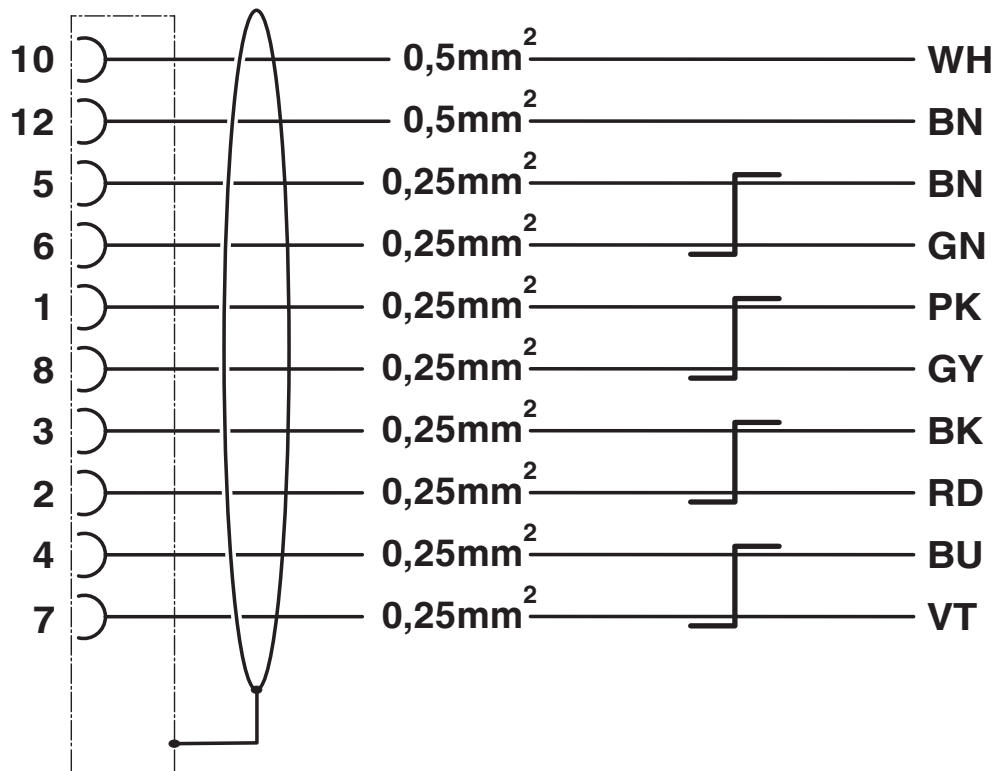
<https://www.phoenixcontact.com/fr/produits/1619280>

Dessin coté



Dessin coté

Schéma de connexion



K-12 - OE/2,0-E00/M23 FK-N2 - Connecteur de câble à enrobage plastique par extrusion



1619280

<https://www.phoenixcontact.com/fr/produits/1619280>

Homologations

To download certificates, visit the product detail page: <https://www.phoenixcontact.com/fr/produits/1619280>



EAC

Identifiant de l'homologation: 19060508



UL Listed

Identifiant de l'homologation: E335019-20140707

	Tension nominale U_N	Intensité nominale I_N	Section AWG	Section mm^2
Puissance	48 V	5 A	-	-
Signal	48 V	2 A	-	-



cUL Listed

Identifiant de l'homologation: E335019-20140707

	Tension nominale U_N	Intensité nominale I_N	Section AWG	Section mm^2
Puissance	48 V	5 A	-	-
Signal	48 V	2 A	-	-

cULus Listed

K-12 - OE/2,0-E00/M23 FK-N2 - Connecteur de câble à enrobage plastique par extrusion



1619280

<https://www.phoenixcontact.com/fr/produits/1619280>

Classifications

ECLASS

ECLASS-11.0	27060106
ECLASS-12.0	27060106
ECLASS-13.0	27060106

ETIM

ETIM 9.0	EC003250
----------	----------

UNSPSC

UNSPSC 21.0	26121600
-------------	----------

K-12 - OE/2,0-E00/M23 FK-N2 - Connecteur de câble à enrobage plastique par extrusion



1619280

<https://www.phoenixcontact.com/fr/produits/1619280>

Conformité environnementale

REACH SVHC	Lead 7439-92-1
China RoHS	Période d'utilisation conforme (EFUP) : 50 ans
	Vous trouverez des informations sur les substances dangereuses dans la déclaration du fabricant dans l'onglet « Téléchargements »

K-12 - OE/2,0-E00/M23 FK-N2 - Connecteur de câble à enrobage plastique par extrusion



1619280

<https://www.phoenixcontact.com/fr/produits/1619280>

Accessoires

PATG 4/23 - Repères pour fils

0808011

<https://www.phoenixcontact.com/fr/produits/0808011>



Repères pour fils, transparent, vierge, type de montage: enfilage, plage de diamètre de câble: 6 ... 10 mm, surface utile: 23 x 4 mm

WIREFOX 10 - Outil à dénuder

1212150

<https://www.phoenixcontact.com/fr/produits/1212150>



Outil à dénuder, pour câbles et conducteurs de 0,02 - 10 mm², réglage automatique, longueur à dénuder jusqu'à 18 mm, capacité de sectionnement jusqu'à 10 mm² flexible/ 1,5 mm² rigide, couteau de dénudage remplaçable

K-12 - OE/2,0-E00/M23 FK-N2 - Connecteur de câble à enrobage plastique par extrusion



1619280

<https://www.phoenixcontact.com/fr/produits/1619280>

PABA WH/15 - Etiquette

1013151

<https://www.phoenixcontact.com/fr/produits/1013151>

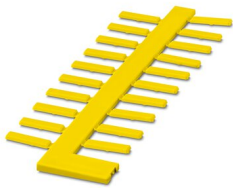


Etiquette, Rubans, blanc, vierge, repérable avec : CMS-P1-PLOTTER, type de montage: enfilage, plage de diamètre de câble: 0,6 ... 50 mm, surface utile: 15 x 4 mm, Nombre d'étiquettes: 20

PABA YE/15 - Etiquette

1013698

<https://www.phoenixcontact.com/fr/produits/1013698>



Etiquette, Rubans, jaune, vierge, repérable avec : CMS-P1-PLOTTER, type de montage: enfilage, plage de diamètre de câble: 0,6 ... 50 mm, surface utile: 15 x 4 mm, Nombre d'étiquettes: 20

K-12 - OE/2,0-E00/M23 FK-N2 - Connecteur de câble à enrobage plastique par extrusion



1619280

<https://www.phoenixcontact.com/fr/produits/1619280>

PABA RD/15 - Etiquette

1013944

<https://www.phoenixcontact.com/fr/produits/1013944>



Etiquette, Rubans, rouge, vierge, repérable avec : CMS-P1-PLOTTER, type de montage: enfilage, plage de diamètre de câble: 0,6 ... 50 mm, surface utile: 15 x 4 mm, Nombre d'étiquettes: 20

B-STIFT - Crayon de marquage

1051993

<https://www.phoenixcontact.com/fr/produits/1051993>



Crayon de marquage, pour repérage manuel des rubans Zack vierges, repérage indélébile et ineffaçable, épaisseur de trait 0,5 mm

K-12 - OE/2,0-E00/M23 FK-N2 - Connecteur de câble à enrobage plastique par extrusion



1619280

<https://www.phoenixcontact.com/fr/produits/1619280>

CUTFOX-S VDE - Pince coupante diagonale

1212207

<https://www.phoenixcontact.com/fr/produits/1212207>



Pince coupante diagonale, pour fils durs (cordes à piano) et souples, conformes à la norme VDE 1 000 V AC/ 1 500 V DC

Phoenix Contact 2023 © - Tous droits réservés
<https://www.phoenixcontact.com>

PHOENIX CONTACT SAS
52 Boulevard de Beaubourg Emerainville
77436 Marne La Vallée Cedex 2 France
+33 (0) 1 60 17 98 98
documentation@phoenixcontact.fr