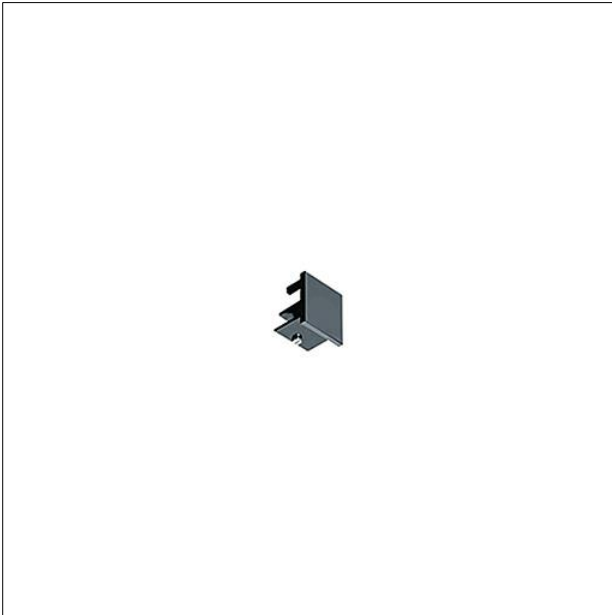
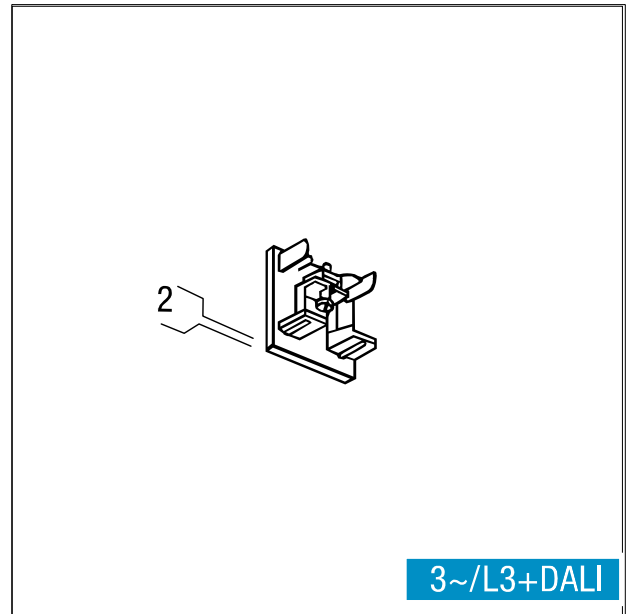


Embout de fermeture, rail triph./L3+DALI

Embout de fermeture, rail triph./L3+DALI, noir ; pour obturer les extrémités du rail ; éléments en plastique Polycarbonate ; dimensions d'encastrement : 29x34x34 mm ; dimensions totales : 29x34x34 mm



ZS_TRE_F_3PH_AB_PL.jpg



ZS_STS_M_Abschlussplatte_L3.wmf