

SF-5EP1S8AWA00 - Embases paroi avant



1620619

<https://www.phoenixcontact.com/fr/produits/1620619>

Veillez tenir compte du fait que les données affichées dans ce document PDF proviennent de notre catalogue en ligne. Vous trouverez les données complètes dans la documentation utilisateur. Nos conditions générales d'utilisation des téléchargements sont applicables.



Embases paroi avant, droit, Pour verrouillage standard et SPEEDCON, M23, nombre de pôles: 5+PE, type de contact: Mâle, Joint torique axial, 4x Ø 3,2, blindé: oui, indice de protection: IP67, plage de diamètre de câble: 0 mm ... 0 mm, Compatible avec les connecteurs associés avec écrous moletés SPEEDCONNEX ou standards M23, nombre de pôles: 6, type de raccordement: Raccordement à sertir, série: SF

Avantages

- Protection CEM globale pour des solutions de raccordement fiables dans l'environnement industriel
- Raccordement à sertir : équipement résistant aux vibrations et aux températures

Données commerciales

Référence	1620619
Conditionnement	1 Unité(s)
Commande minimum	1 Unité(s)
Clé de vente	ABRBFL
Product key	ABRBFL
Page catalogue	Page 156 (C-2-2019)
GTIN	4046356845939
Poids par pièce (emballage compris)	36 g
Poids par pièce (hors emballage)	35,9 g
Numéro du tarif douanier	85366990
Pays d'origine	DE

Caractéristiques techniques

Remarques

Généralités	Commander séparément les contacts à sertir 6 x Ø 2 mm
Consigne de sécurité	<p>Consigne de sécurité</p> <p>AVERTISSEMENT : les connecteurs ne doivent pas être déconnectés ou connectés sous charge. Un non-respect et une utilisation non conforme peuvent conduire à des dommages matériels et/ou corporels.</p> <ul style="list-style-type: none"> • AVERTISSEMENT : ne mettre en service que des produits en parfait état de fonctionnement. Vérifier régulièrement que les produits ne présentent aucun dommage. Mettre immédiatement les produits défectueux hors service. Remplacer les produits endommagés. Toute réparation est impossible. • AVERTISSEMENT : l'installation et l'utilisation du produit sont strictement réservées à des électriciens professionnels qualifiés en tenant compte des consignes de sécurité suivantes. Le personnel qualifié doit être familiarisé avec les principes de base de l'électrotechnique. Il doit être en mesure de reconnaître et d'éviter les dangers. Le symbole correspondant sur l'emballage indique qu'un personnel qualifié en électrotechnique est requis pour l'installation et l'exploitation. • Les produits sont destinés à une utilisation dans les domaines de la construction d'appareils électriques, d'installations et d'automates. • Lors de l'utilisation des connecteurs à l'extérieur, ces derniers doivent être tout particulièrement protégés des influences environnementales. • Il est interdit de manipuler ou d'ouvrir les produits confectionnés de manière inadéquate. • Utiliser uniquement des contre-fiches avec les spécifications des normes indiquées dans les caractéristiques techniques (p. ex. celles indiquées dans les accessoires du produit sur le web à l'adresse phoenixcontact.com/products). • En cas d'utilisation directe du produit en relation avec des marques étrangères, la responsabilité incombe à l'utilisateur. • Pour des tensions de service > 50 VAC, les boîtiers de connecteurs conducteurs doivent être mis à la terre • Veiller à ce que la terre fonctionnelle ou de protection soit raccordée correctement. • Pour la combinaison de plusieurs circuits électriques dans un câble et/ou un connecteur, les normes suivantes s'appliquent : VDE 0100/1.97 § 411.1.3.2 et DIN EN 60 204/11.98 § 14.1.3 • Utiliser uniquement les outils recommandés par Phoenix Contact • Les instructions d'installation/documents Design In disponibles sur le web à l'adresse phoenixcontact.com/products dans la zone de téléchargement dans le produit doivent être respectés. • Utiliser le connecteur uniquement lorsqu'il est enfiché à fond et verrouillé. • Lors de la pose du conducteur, veiller à ce que la charge de traction exercée sur les connecteurs ne soit pas supérieure aux

	limites normatives fixées.
	<ul style="list-style-type: none"> • Respecter le rayon de courbure minimum du câble. Poser le conducteur sans le soumettre à une torsion.
	<ul style="list-style-type: none"> • En mode de fonctionnement normal, le connecteur se réchauffe. En fonction des conditions ambiantes, la surface du connecteur peut continuer à se réchauffer. Dans ce cas, il incombe à l'utilisateur d'apposer les panneaux d'avertissement (ex. DIN EN ISO 13732-1:2008-12).

Montage

Montage	4x Ø 3,2
Type de raccordement	Raccordement à sertir

Propriétés du produit

Type de produit	Connecteurs circulaires (côté appareil)
Nombre de pôles	6
Enfichable	5+PE
Application	Puissance
Série	SF
Blindé	oui
Détrompage	N
Type de filetage	M23

Indications sur les matériaux

Classe d'inflammabilité selon UL 94	V0
Matériau du joint	FPM

Propriétés électriques

Contact

Diamètre de contact	2 mm
Courant max.	30 A
Tension nominale U_N	630 V
Catégorie de surtension	III
Degré de pollution	3
Tension de choc assignée	6 kV

Contact

Diamètre de contact	2 mm
Catégorie de surtension	III
Degré de pollution	3
Tension de choc assignée	4 kV

Caractéristiques de raccordement

Raccordement du conducteur

Type de raccordement	Raccordement à sertir
Type de contact	Mâle

SF-5EP1S8AWA00 - Embases paroi avant



1620619

<https://www.phoenixcontact.com/fr/produits/1620619>

Connecteur

Type	droit
------	-------

Raccordement 1

Type tête	Connecteur mâle
-----------	-----------------

Câble/conducteur

Diamètre extérieur du câble	0 mm ... 0 mm
-----------------------------	---------------

Conditions environnementales et de durée de vie

Conditions ambiantes

Indice de protection	IP67
----------------------	------

Température ambiante (fonctionnement)	-40 °C ... 125 °C
---------------------------------------	-------------------

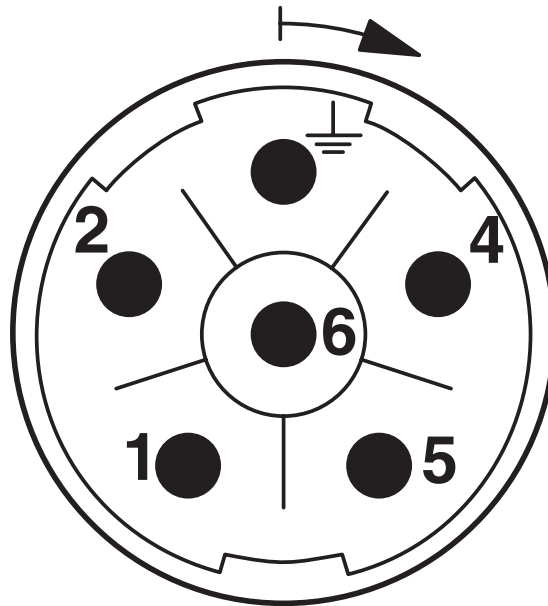
SF-5EP1S8AWA00 - Embases paroi avant

1620619

<https://www.phoenixcontact.com/fr/produits/1620619>

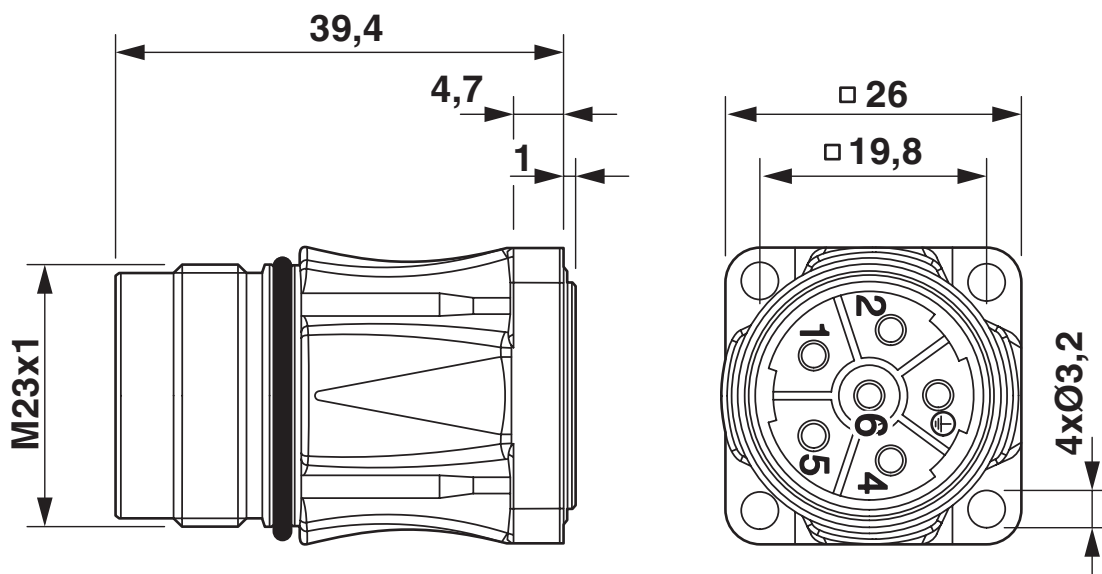
Dessins

Dessin schématique

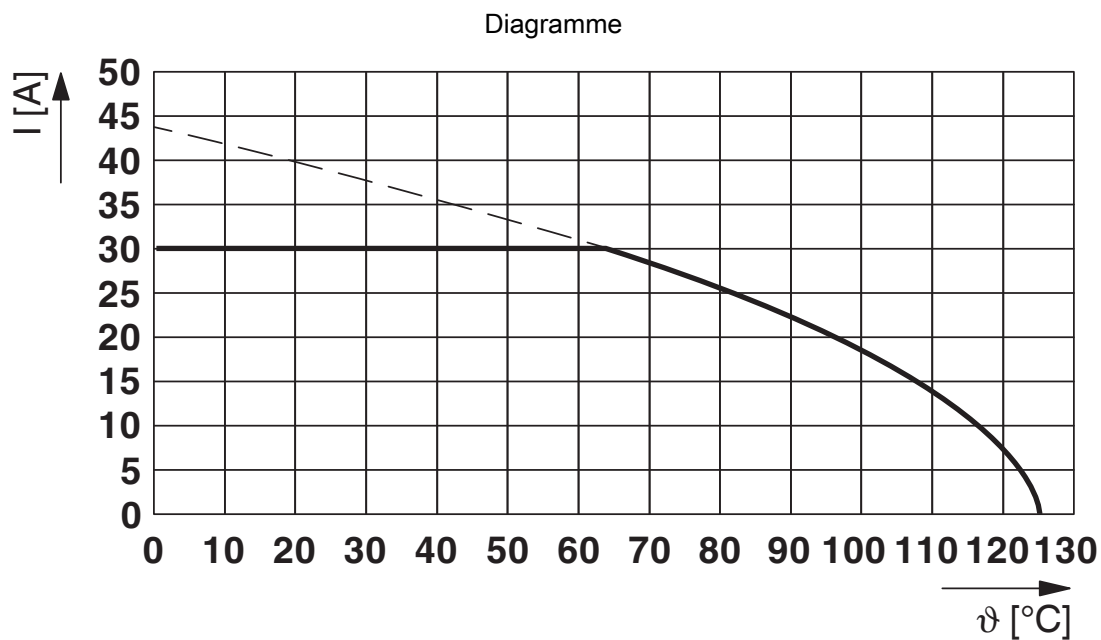


Brochage

Dessin coté

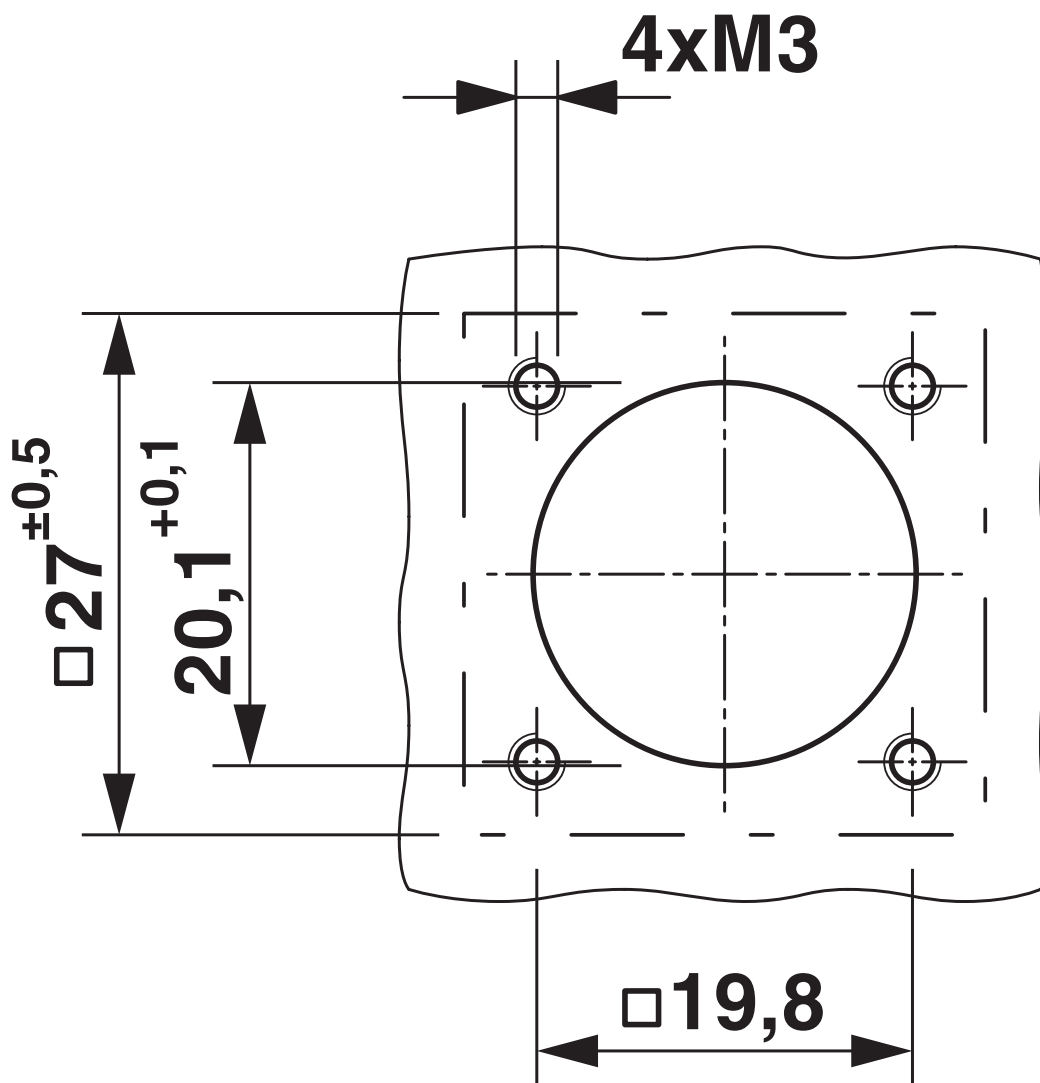


Dessin coté



I = intensité, T = température ambiante

Dessin coté



Cotes de montage

SF-5EP1S8AWA00 - Embases paroi avant



1620619

<https://www.phoenixcontact.com/fr/produits/1620619>

Classifications

ECLASS

ECLASS-11.0	27440109
ECLASS-12.0	27440109
ECLASS-13.0	27440109

ETIM

ETIM 9.0	EC003569
----------	----------

UNSPSC

UNSPSC 21.0	39121400
-------------	----------

SF-5EP1S8AWA00 - Embases paroi avant



1620619

<https://www.phoenixcontact.com/fr/produits/1620619>

Conformité environnementale

China RoHS	Période d'utilisation conforme : illimitée = EFUP-e
	Aucune substance dangereuse dépassant les valeurs seuils ;

SF-5EP1S8AWA00 - Embases paroi avant



1620619

<https://www.phoenixcontact.com/fr/produits/1620619>

Accessoires

SF-7RP2000 - Contact à sertir

1605646

<https://www.phoenixcontact.com/fr/produits/1605646>



Contact à sertir, Mâle, tournés, Contact unique, diamètre de contact: 2 mm, zone de sertissage: 0,14 mm² ... 0,25 mm², Produit de remplacement selon RoHS II sans exception 6c (Pb < 0,1 %) référence : 1241951

SF-7PP2000 - Contact à sertir

1605634

<https://www.phoenixcontact.com/fr/produits/1605634>



Contact à sertir, Mâle, tournés, Contact unique, diamètre de contact: 2 mm, zone de sertissage: 0,25 mm² ... 1 mm², Produit de remplacement selon RoHS II sans exception 6c (Pb < 0,1 %) référence : 1241951

SF-5EP1S8AWA00 - Embases paroi avant

1620619

<https://www.phoenixcontact.com/fr/produits/1620619>



SF-20KP004 - Contact à sertir

1607376

<https://www.phoenixcontact.com/fr/produits/1607376>



Contact à sertir, Mâle, tournés, diamètre de contact: 2 mm, zone de sertissage: 0,75 mm² ... 1,5 mm², Produit de remplacement selon RoHS II sans exception 6c (Pb < 0,1 %) référence : 1241953

SF-7QP2000 - Contact à sertir

1605639

<https://www.phoenixcontact.com/fr/produits/1605639>



Contact à sertir, Mâle, tournés, Contact unique, diamètre de contact: 2 mm, zone de sertissage: 1 mm² ... 2,5 mm², Produit de remplacement selon RoHS II sans exception 6c (Pb < 0,1 %) référence : 1241953

SF-5EP1S8AWA00 - Embases paroi avant

1620619

<https://www.phoenixcontact.com/fr/produits/1620619>



SF-7MP2000 - Contact à sertir

1605626

<https://www.phoenixcontact.com/fr/produits/1605626>



Contact à sertir, Mâle, tournés, Contact unique, diamètre de contact: 2 mm, zone de sertissage: 4 mm² ... 4 mm², Produit de remplacement selon RoHS II sans exception 6c (Pb < 0,1 %) référence : 1241948

SF-Z0019 - Cache de protection

1607449

<https://www.phoenixcontact.com/fr/produits/1607449>



Cache de protection en plastique, avec œillet, IP40 pour connecteurs avec filetage extérieur M23, séries RF, SF

SF-5EP1S8AWA00 - Embases paroi avant

1620619

<https://www.phoenixcontact.com/fr/produits/1620619>



RC-Z2059 - Cache de protection

1604225

<https://www.phoenixcontact.com/fr/produits/1604225>

Cache de protection en plastique pour connecteurs avec filetage externe M23



RC-Z2469 - Cache de protection

1611797

<https://www.phoenixcontact.com/fr/produits/1611797>

Cache de protection en plastique, antistatique, pour connecteurs des séries RF, SF, CA, RC, avec filet extérieur M23



SF-5EP1S8AWA00 - Embases paroi avant

1620619

<https://www.phoenixcontact.com/fr/produits/1620619>

SC-Z2319 - Cache de protection métallique

1605456

<https://www.phoenixcontact.com/fr/produits/1605456>



Cache de protection métallique pour connecteurs de puissance avec filet extérieur M23

SC-Z2320 - Cache de protection métallique

1605457

<https://www.phoenixcontact.com/fr/produits/1605457>



Cache de protection métallique avec câble en acier pour connecteurs de puissance avec filet extérieur M23

SF-5EP1S8AWA00 - Embases paroi avant

1620619

<https://www.phoenixcontact.com/fr/produits/1620619>



RF-Z0017 - Détrompage couleur

1620624

<https://www.phoenixcontact.com/fr/produits/1620624>

Détrompage couleur, coloris: vert



RF-Z0018 - Détrompage couleur

1620625

<https://www.phoenixcontact.com/fr/produits/1620625>

Détrompage couleur, coloris: orange



SF-5EP1S8AWA00 - Embases paroi avant

1620619

<https://www.phoenixcontact.com/fr/produits/1620619>



RF-Z0019 - Détrompage couleur

1620626

<https://www.phoenixcontact.com/fr/produits/1620626>

Détrompage couleur, coloris: anthracite



Phoenix Contact 2023 © - Tous droits réservés

<https://www.phoenixcontact.com>

PHOENIX CONTACT SAS

52 Boulevard de Beaubourg Emerainville

77436 Marne La Vallée Cedex 2 France

+33 (0) 1 60 17 98 98

documentation@phoenixcontact.fr