



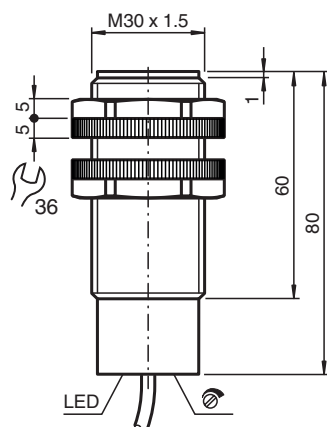
## Détecteur capacitif

### CJ10-30GK-WS

- 10 mm, non noyable
- La portée peut varier considérablement en fonction de la position du potentiomètre de réglage.



## Dimensions



## Données techniques

### Caractéristiques générales

Fonction de commutation		Normalement ouvert (NO)
Type de sortie		Deux fils
Portée nominale	$s_n$	10 mm
Montage		non noyable
Polarité de sortie		C.A.
Portée de travail	$s_a$	0 ... 7,2 mm
Type de sortie		2 fils

### Valeurs caractéristiques

Conditions de montage		
A		18 mm
B		10 mm
C		20 mm
F		60 mm
Tension d'emploi	$U_B$	20 ... 253 V C.A. <sup>1)</sup>
Fréquence de commutation	f	0 ... 10 Hz
Course différentielle	H	2 ... 10 typ. 5 %

Date de publication: 2022-06-21 Date d'édition: 2022-06-21 : 020051\_fra.pdf

Reportez-vous aux « Remarques générales sur les informations produit de Pepperl+Fuchs ».

Groupe Pepperl+Fuchs  
www.pepperl-fuchs.com

États-Unis : +1 330 486 0001  
fa-info@us.pepperl-fuchs.com

Allemagne : +49 621 776 1111  
fa-info@de.pepperl-fuchs.com

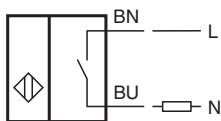
Singapour : +65 6779 9091  
fa-info@sg.pepperl-fuchs.com

**PF** PEPPERL+FUCHS

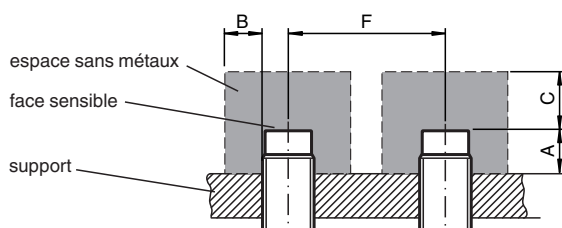
## Données techniques

Protection contre l'inversion de polarité	non polarisé	
chute de tension à $I_L$		
Chute de tension $I_L = 100$ mA, élément de commutation activé	$U_d$	typ. 7 V
Courant à l'appel (20 ms, 0,1 Hz)		0 ... 1200 mA
Tension d'isolement nominale	$U_{BIS}$	1500 V
Courant d'emploi	$I_L$	5 ... 200 mA
Courant d'emploi min.	$I_m$	5 mA
Courant résiduel	$I_r$	0,7 ... 1,5 mA typ.
Retard à la disponibilité	$t_v$	≤ 300 ms
Visualisation de l'état de commutation		LED jaune
<b>Eléments de visualisation/réglage</b>		
Potentiomètre		Réglage de la sensibilité
<b>conformité de normes et de directives</b>		
Conformité aux normes		
Normes		EN 60947-5-2:2007 EN 60947-5-2/A1:2012 IEC 60947-5-2:2007 IEC 60947-5-2 AMD 1:2012
<b>Agréments et certificats</b>		
Agrément UL		cULus Listed, General Purpose
agrément CCC		Certified by China Compulsory Certification (CCC)
<b>Conditions environnementales</b>		
Température ambiante		-25 ... 70 °C (-13 ... 158 °F)
Température de stockage		-25 ... 85 °C (-13 ... 185 °F)
<b>Caractéristiques mécaniques</b>		
Type de raccordement		câble PVC , 2 m
Section des fils		0,75 mm <sup>2</sup>
Matériau du boîtier		PBT
Face sensible		PBT
Degré de protection		IP67
Remarque		1) Pour une gamme de température inférieure à 0 °C tension d'emploi admissible $U_b$ de 80 ... 253 V Coupe circuit ≤ 0,8 A (rapide) selon CEI 60127-2 feuille 1 Recommandation : après court-circuit vérifier le fonctionnement de l'appareil.

## Connexion



## Installation



**Accessoires**

	<p><b>BF 30</b></p>	<p>bride de fixation, 30 mm</p>
---	---------------------	---------------------------------

Date de publication: 2022-06-21 Date d'édition: 2022-06-21 : 020051\_fra.pdf

Reportez-vous aux « Remarques générales sur les informations produit de Pepperl+Fuchs ».

Groupe Pepperl+Fuchs  
www.pepperl-fuchs.com

États-Unis : +1 330 486 0001  
fa-info@us.pepperl-fuchs.com

Allemagne : +49 621 776 1111  
fa-info@de.pepperl-fuchs.com

Singapour : +65 6779 9091  
fa-info@sg.pepperl-fuchs.com