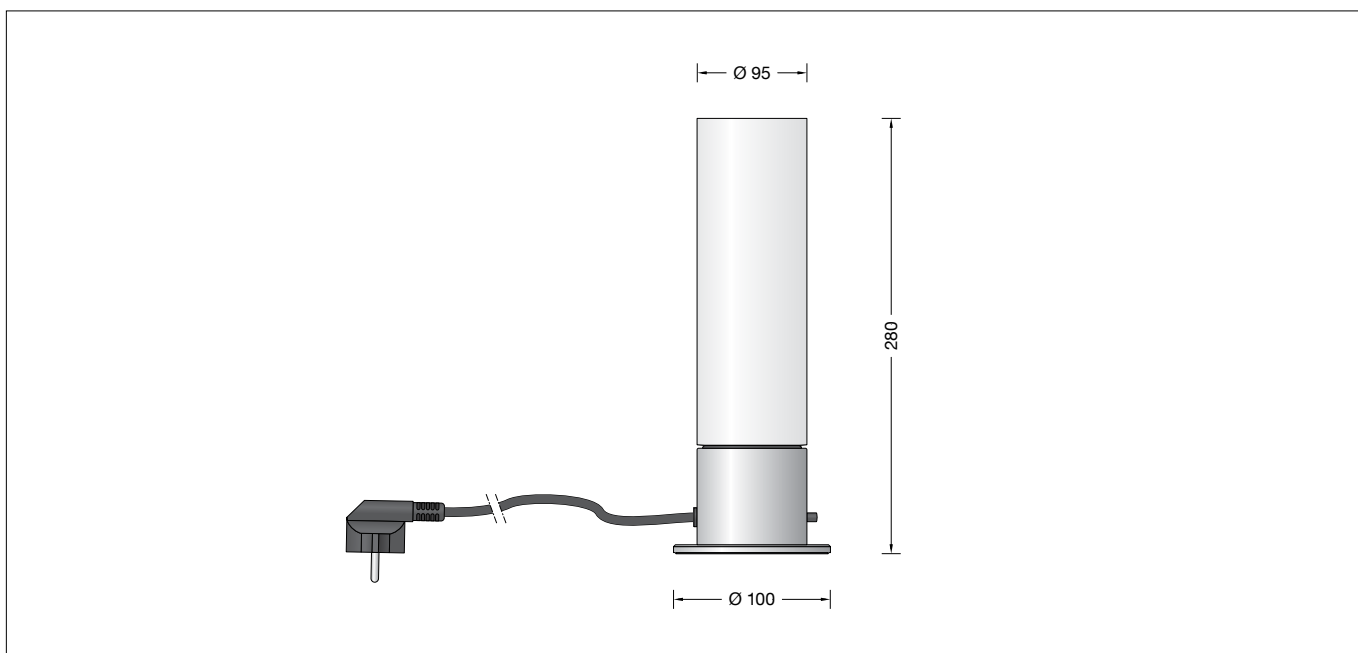


**BEGA****67 477.2**

Tischleuchte für die Verwendung im Innenbereich  
 Table lamp for indoor use  
 Lampe de table pour utilisation à l'intérieur

**Gebrauchsanweisung****Anwendung**

Tischleuchte · Innenleuchte mit Metallgehäuse und mundgeblasenem Opalglas für freistrahlenendes und blendfreies Licht.

**Leuchtmittel**

Leuchte mit Sockel E 14  
 Lampenleistung max. 60 W  
 Dieses Produkt enthält Lichtquellen der Energieeffizienzklassen E, F

**67 477.2 K2**

**inklusive BEGA LED-Leuchtmittel 13554**  
 LED 5 W 470 lm  
 Farbtemperatur 2700 K

**67 477.2 K3**

**inklusive BEGA LED-Leuchtmittel 13596**  
 LED 4,5 W 470 lm  
 Farbtemperatur 3000 K

Ausführliche technische und lichttechnische Daten zu den Leuchtmitteln entnehmen Sie bitte den Datenblättern auf unserer Website.

**Produktbeschreibung**

Leuchtgehäuse aus Edelstahl  
 Mundgeblasenes Opalglas, mit Gewinde  
 Anschlussleitung schwarz · 2 m,  
 mit Schutzkontaktstecker  
 Eingebauter Netzschalter  
 Fassung E 14  
 Schutzklasse I  
**CE** – Konformitätszeichen  
 Gewicht: 0,9 kg

**Instructions for use****Application**

Table lamp · indoor luminaire made of metal base and hand-blown opal glass for free radiating and glare-free light.

**Lamp**

Luminaire with lampholder E 14  
 Lamp output max. 60 W  
 This product contains light sources of energy efficiency classes E, F

**67 477.2 K2**

**inklusive BEGA LED lamp 13554**  
 LED 5 W 470 lm  
 Colour temperature 2700 K

**67 477.2 K3**

**inklusive BEGA LED lamp 13596**  
 LED 4.5 W 470 lm  
 Colour temperature 3000 K

Detailed technical and lighting data for the lamps can be found in the data sheets on our website.

**Product description**

Luminaire housing made of stainless steel  
 Hand-blown opal glass, with screw neck  
 Black cable · 2 m, with safety plug  
 Built-in toggle switch  
 Lampholder E 14  
 Safety class I  
**CE** – Conformity mark  
 Weight: 0.9 kg

**Fiche d'utilisation****Utilisation**

Lampe de table luminaire d'intérieur avec armature métallique et verre opale soufflé à la bouche pour lumière diffusant, douce et agréable.

**Lampe**

Luminaire avec douille E 14  
 Puissance de lampe max. 60 W  
 Ce produit contient des sources lumineuses de classe d'efficacité énergétique E, F

**67 477.2 K2**

**13554 Lampe LED BEGA comprise**  
 LED 5 W 470 lm  
 Température de couleur 2700 K

**67 477.2 K3**

**13596 Lampe LED BEGA comprise**  
 LED 4,5 W 470 lm  
 Température de couleur 3000 K

Les données photométriques détaillées de toutes les lampes figurent dans les descriptifs techniques sur notre site.

**Description du produit**

Armature du luminaire fabriqué en acier inoxydable  
 Verre opale soufflé à la bouche, avec filetage  
 Câble noir · 2 m,  
 et prise de courant de sécurité  
 Interrupteur intégré  
 Douille E 14  
 Classe de protection I  
**CE** – Sigle de conformité  
 Poids: 0,9 kg

### Sicherheit

Für die Installation und für den Betrieb dieser Leuchte sind die nationalen Sicherheitsvorschriften zu beachten. Der Hersteller übernimmt keine Haftung für Schäden, die durch unsachgemäßen Einsatz oder Montage entstehen. Werden nachträglich Änderungen an der Leuchte vorgenommen, so gilt derjenige als Hersteller, der diese Änderungen vornimmt.

### Montage

Lampe in Fassungen einsetzen.  
Glas in das Leuchtgehäuse einsetzen und rechtsherum eindrehen.  
Auf richtigen Sitz der Dichtung achten.  
Elektrische Verbindung zur Steckdose (230 V) herstellen.  
Ein- und Ausschalten der Leuchte mittels Schalter im Leuchtenfuß.

### Lampenwechsel · Wartung

Anlage spannungsfrei schalten.  
Glas aus Leuchtgehäuse heraus-schrauben.  
Leuchte und Glas reinigen.  
Nur lösungsmittelfreie Reinigungsmittel verwenden.  
Lampe auswechseln.  
Glas in Leuchtgehäuse einschrauben.

### Safety

The installation and operation of this luminaire are subject to national safety regulations. The manufacturer accepts no liability for damage caused by improper use or installation. If subsequent modifications are made to the luminaire, the person responsible for these modifications shall be considered the manufacturer.

### Installation

Insert lamp into lampholder.  
Insert glass into the luminaire housing and screw it in by turning it clockwise.  
Make sure that the gasket is seated correctly.  
Connect luminaire to mains supply (230 V).  
To turn the luminaire on or off use the toggle switch in the lamp base.

### Relamping · Maintenance

Disconnect the electrical installation.  
Unscrew glass from luminaire housing.  
Clean luminaire and glass.  
Use only solvent-free cleansers.  
Change the lamp.  
Screw glass into luminaire housing.

### Sécurité

Pour l'installation et l'utilisation de ce luminaire, respecter les normes de sécurité nationales. Le fabricant décline toute responsabilité pour tout dommage résultant d'une mise en œuvre ou d'une installation inappropriée du produit. Si des modifications sont apportées ultérieurement au luminaire, l'intervenant sera considéré comme étant le fabricant.

### Installation

Poser la lampe dans la douille.  
Placer le verre dans l'armature et le visser vers la droite.  
Veillez au bon emplacement du joint.  
Procéder au raccordement électrique à la prise (230 V).  
Allumer et éteindre le luminaire par l'interrupteur dans le pied du luminaire.

### Changement de lampe · Entretien

Débrancher l'installation.  
Dévisser le verre de l'armature.  
Nettoyer le luminaire et le verre.  
N'utiliser que des produits d'entretien ne contenant pas de solvant.  
Changer la lampe.  
Visser le verre dans l'armature.

### Ersatzteile

Ersatzglas	11 003 232 41 R G
LED-Leuchtmittel 2700 K	13 554
LED-Leuchtmittel 3000 K	13 596
Fassung	63 000 338
Druckschalter	63 000 421

### Spares

Spare glass	11 003 232 41 R G
LED lamp 2700 K	13 554
LED lamp 3000 K	13 596
Lampholder	63 000 338
Push button	63 000 421

### Pièces de rechange

Verre de rechange	11 003 232 41 R G
Lampe LED 2700 K	13 554
Lampe LED 3000 K	13 596
Douille	63 000 338
Interrupteur bouton-poussoir	63 000 421