

# QPD W 3PE1,5 M20 1,0 BK - Traversée de paroi



1414682

<https://www.phoenixcontact.com/fr/produits/1414682>

Veillez tenir compte du fait que les données affichées dans ce document PDF proviennent de notre catalogue en ligne. Vous trouverez les données complètes dans la documentation utilisateur. Nos conditions générales d'utilisation des téléchargements sont applicables.



Traversée de paroi, Raccordement QUICKON, nombre de pôles: 3+PE, 690 V, 17,5 A, noir, sans écrou QUICKON, filetage de montage: M20, Fils individuels, 1,5 mm<sup>2</sup>, longueur du câble: 1 m

## Avantages

- Innovant et économique en temps - le raccordement rapide QUICKON pour économiser jusqu'à 80 % du temps lors du raccordement sur place
- Grande robustesse : boîtiers disponibles avec des indices de protection IP68/IP69K et IK07 pour une plage d'utilisation étendue
- Raccordement sécurisé par détrompage mécanique, pour éviter les erreurs d'enfichage et pour la protection contre les contacts avec les doigts selon DIN EN 0105
- Rationalité - avec l'utilisation de traversées de paroi rend inutile l'ouverture des appareils pour le raccordement des câbles

## Données commerciales

Référence	1414682
Conditionnement	1 Unité(s)
Commande minimum	1 Unité(s)
Clé de vente	BF6ABA
Product key	BF6ABA
Page catalogue	Page 477 (C-2-2019)
GTIN	4055626031354
Poids par pièce (emballage compris)	101,8 g
Poids par pièce (hors emballage)	101 g
Numéro du tarif douanier	85444290
Pays d'origine	PL

# QPD W 3PE1,5 M20 1,0 BK - Traversée de paroi



1414682

<https://www.phoenixcontact.com/fr/produits/1414682>

## Caractéristiques techniques

### Propriétés du produit

Type	QPD 4 x 1,5
Type de produit	Traversée de paroi
Gamme de produits	QPD
Nombre de pôles	4
Enfichable	3+PE
Repérage des points de connexion	1, 2, 3, PE
Nombre de raccordements par pôle	1
Série	QPD
Détrompage	Languette de détrompage

### Propriétés d'isolation

Catégorie de surtension	III
Degré de pollution	3

### Caractéristiques de raccordement

#### Technologie de raccordement

Technologie de raccordement	Raccordement QUICKON
Mode de raccordement intérieur	Raccordement IDC
Nombre de raccordements de câbles de même section	max. 10

#### Raccordement du conducteur

Section raccordable souple	0,5 mm <sup>2</sup> ... 1,5 mm <sup>2</sup>
Section raccordable rigide	0,5 mm <sup>2</sup> ... 1,5 mm <sup>2</sup>
Section raccordable AWG	20 ... 16
Couple de serrage écrou-chapeau	8 Nm
Couple de serrage contre-écrou	5 Nm

### Dimensions

Dessin coté	
Largeur	25 mm
Hauteur	25 mm
Longueur	45,5 mm
Diamètre	25 mm

### Propriétés électriques

Tension de choc assignée (II/2)	8 kV
Tension de choc assignée (III/2)	8 kV

# QPD W 3PE1,5 M20 1,0 BK - Traversée de paroi



1414682

<https://www.phoenixcontact.com/fr/produits/1414682>

Tension de choc assignée (III/3)	6 kV
Courant de référence	17,5 A
Résistance de contact	< 3 mΩ
Tension de dimensionnement (II/2)	1000 V
Tension de dimensionnement (III/2)	1000 V
Tension de référence (III/3)	690 V
Tension nominale U <sub>N</sub>	690 V AC 690 V DC
Intensité nominale I <sub>N</sub>	17,5 A

## Propriétés mécaniques

### Caractéristiques mécaniques

Cycles d'enfichage	max. 50
--------------------	---------

## Indications sur les matériaux

Matériau	PA
Classe d'inflammabilité selon UL 94	V0
Matériau de contact	Cu
Matériau de surface du contact	plaqué argent
Matériau de porte-contacts	PA

## Câble/conducteur

Longueur du câble	1 m
Structure du cordon selon VDE 0295 / plus petit diamètre de fil	VDE 0295 classe 1 à 6 / min. 0,15 mm
Diamètre de fil avec isolation	1,6 mm ... 3 mm
Repérage des points de connexion	1, 2, 3, PE
Fil, coloris	noir, marron, gris, vert/jaune
Matériel Isolant du fil	PVC / PE / TPE / caoutchouc

## Montage

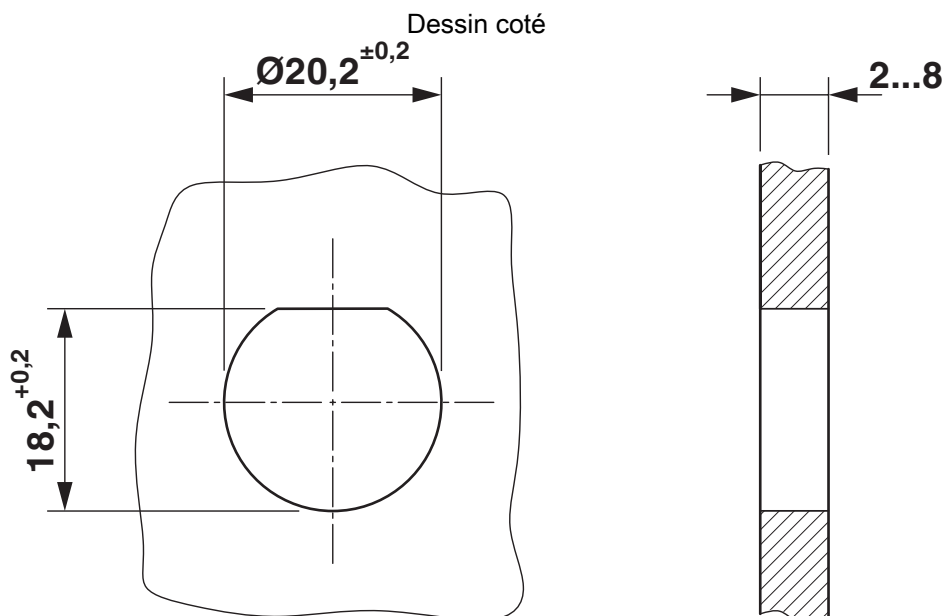
Type de montage	Montage sur face avant M20
Type de raccordement	Fils individuels

## Conditions environnementales et de durée de vie

### Conditions ambiantes

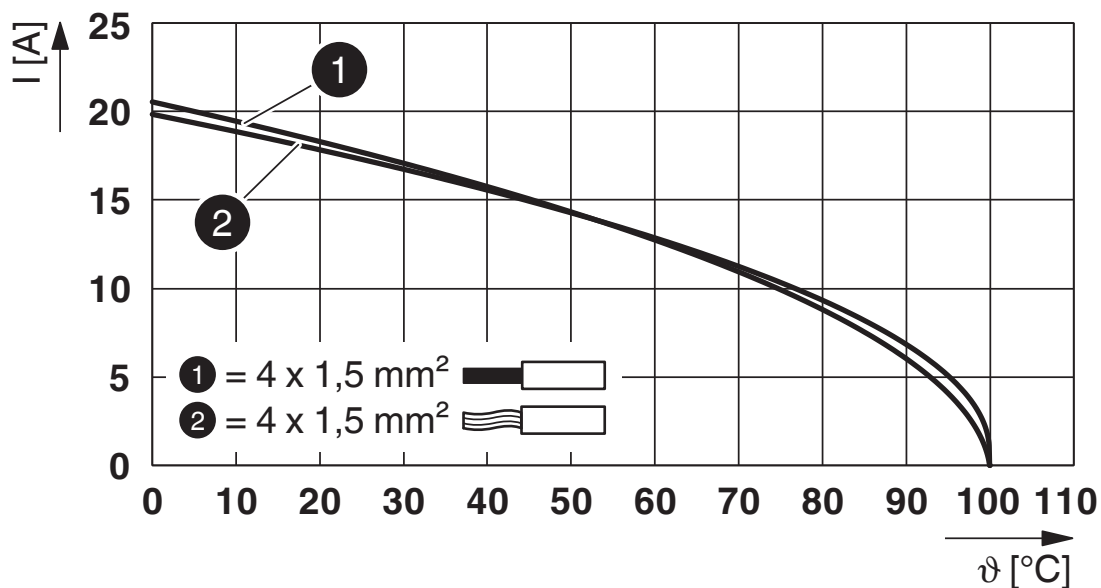
Indice de protection	IP66
	IP68 (2 m / 24 h)
	IP69K
Température ambiante (fonctionnement)	-40 °C ... 100 °C
Température lors du raccordement	-5 °C ... 50 °C
Température ambiante (stockage/transport)	-40 °C ... 100 °C

Dessins



Découpe du boîtier

Diagramme



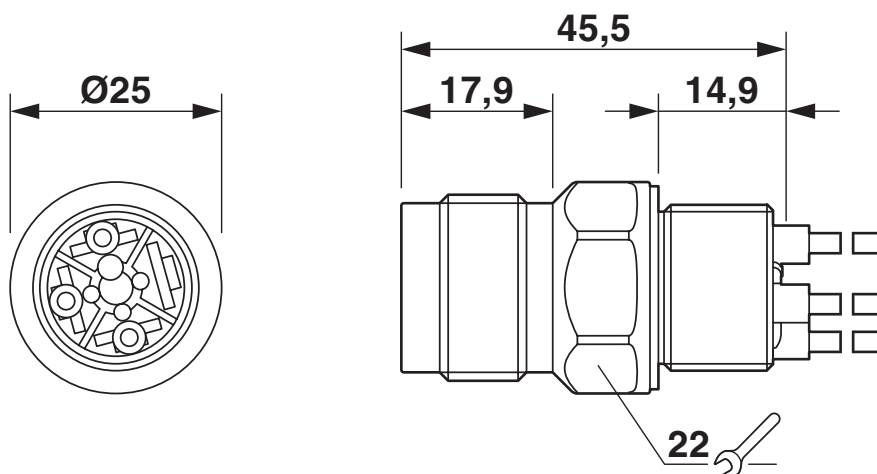
Courbe de derating

# QPD W 3PE1,5 M20 1,0 BK - Traversée de paroi

1414682

<https://www.phoenixcontact.com/fr/produits/1414682>

Dessin coté



# QPD W 3PE1,5 M20 1,0 BK - Traversée de paroi



1414682

<https://www.phoenixcontact.com/fr/produits/1414682>

## Homologations

To download certificates, visit the product detail page: <https://www.phoenixcontact.com/fr/produits/1414682>



### IECEE CB Scheme

Identifiant de l'homologation: DE1-65875



### EAC

Identifiant de l'homologation: RU C-DE.AI30.B.01102



### DNV GL

Identifiant de l'homologation: TAE00003J5



### EAC

Identifiant de l'homologation: RU C-DE.BL08.B.00511



### VDE Zeichengenehmigung

Identifiant de l'homologation: 40029149



### UL Listed

Identifiant de l'homologation: E468743

	Tension nominale $U_N$	Intensité nominale $I_N$	Section AWG	Section $\text{mm}^2$
	600 V	8 A	-	- 16



### cUL Listed

Identifiant de l'homologation: E468743

	Tension nominale $U_N$	Intensité nominale $I_N$	Section AWG	Section $\text{mm}^2$
	600 V	8 A	- 16	-

### cULus Listed

1414682

<https://www.phoenixcontact.com/fr/produits/1414682>

## Classifications

### ECLASS

ECLASS-11.0	27440602
ECLASS-13.0	27440602
ECLASS-12.0	27440602

### ETIM

ETIM 8.0	EC002566
----------	----------

### UNSPSC

UNSPSC 21.0	39121500
-------------	----------

# QPD W 3PE1,5 M20 1,0 BK - Traversée de paroi



1414682

<https://www.phoenixcontact.com/fr/produits/1414682>

## Conformité environnementale

China RoHS

Période d'utilisation conforme : illimitée = EFUP-e

Aucune substance dangereuse dépassant les valeurs seuils ;



# QPD W 3PE1,5 M20 1,0 BK - Traversée de paroi



1414682

<https://www.phoenixcontact.com/fr/produits/1414682>

## Accessoires nécessaires

### QPD P 3PE1,5 4-9 BK - Connecteur

1414703

<https://www.phoenixcontact.com/fr/produits/1414703>



Connecteur, Raccordement QUICKON, nombre de pôles: 3+PE, 690 V, 17,5 A, noir, avec écrou QUICKON, diamètre extérieur du câble: 5 mm ... 9,5 mm

---

### QPD P 3PE1,5 8-13 BK - Connecteur

1414704

<https://www.phoenixcontact.com/fr/produits/1414704>



Connecteur, Raccordement QUICKON, nombre de pôles: 3+PE, 690 V, 17,5 A, noir, avec écrou QUICKON, diamètre extérieur du câble: 10 mm ... 13 mm

## QPD W 3PE1,5 M20 1,0 BK - Traversée de paroi

1414682

<https://www.phoenixcontact.com/fr/produits/1414682>



### QPD N 3PE1,5 4-9 BK - Ecrou

1415097

<https://www.phoenixcontact.com/fr/produits/1415097>



Ecrou, Raccordement QUICKON, nombre de pôles: 3+PE, 690 V, 17,5 A, noir, diamètre extérieur du câble: 5 mm ... 9,5 mm

---

### QPD N 3PE1,5 8-13 BK - Ecrou

1415098

<https://www.phoenixcontact.com/fr/produits/1415098>



Ecrou, Raccordement QUICKON, nombre de pôles: 3+PE, 690 V, 17,5 A, noir, diamètre extérieur du câble: 10 mm ... 13 mm

---

## Accessoires

## QPD W 3PE1,5 M20 1,0 BK - Traversée de paroi

1414682

<https://www.phoenixcontact.com/fr/produits/1414682>



## QPD QSK 3/4X1,5 - Cache de protection

1414723

<https://www.phoenixcontact.com/fr/produits/1414723>

Cache en plastique pour raccordement QPD-QUICKON 3(4) x 1,5 mm<sup>2</sup>, IP50



---

## CP-QPD 3/4X1,5 - Languette de détrompage

1414729

<https://www.phoenixcontact.com/fr/produits/1414729>

Profilé de détrompage rouge, s'enfile dans le dôme QUICKON et le connecteur mâle, positionnable par tranches de 90°.



## QPD W 3PE1,5 M20 1,0 BK - Traversée de paroi

1414682

<https://www.phoenixcontact.com/fr/produits/1414682>



## QPD QSK BK 3/4X1,5 FS - Cache de protection

1414722

<https://www.phoenixcontact.com/fr/produits/1414722>

Cache de protection en plastique, pour connecteur QUICKON, noir, avec bande de maintien, IP68



---

## Q-MU-M20 BK - Ecrou plat

1586099

<https://www.phoenixcontact.com/fr/produits/1586099>

Ecrou plat, coloris: noir



## QPD W 3PE1,5 M20 1,0 BK - Traversée de paroi

1414682

<https://www.phoenixcontact.com/fr/produits/1414682>



## QPD W 3PE1,5 M20 0,5 BK - Traversée de paroi

1414681

<https://www.phoenixcontact.com/fr/produits/1414681>



Traversée de paroi, Raccordement QUICKON, nombre de pôles: 3+PE, 690 V, 17,5 A, noir, sans écrou QUICKON, filetage de montage: M20, Fils individuels, 1,5 mm<sup>2</sup>, longueur du câble: 0,5 m

---

## QPD W 3PE1,5 M20 FC BK - Traversée de paroi

1414683

<https://www.phoenixcontact.com/fr/produits/1414683>



Traversée de paroi, Raccordement QUICKON, nombre de pôles: 3+PE, 690 V, 17,5 A, noir, sans écrou QUICKON, filetage de montage: M20, Raccordement par clips (pour clips selon DIN 46247-2), 1,5 mm<sup>2</sup>

## QPD W 3PE1,5 M20 1,0 BK - Traversée de paroi

1414682

<https://www.phoenixcontact.com/fr/produits/1414682>



## QPD H 3PE1,5 BK - Répartiteur en H

1414717

<https://www.phoenixcontact.com/fr/produits/1414717>



Répartiteur en H, Raccordement QUICKON, nombre de pôles: 3+PE, 690 V, 17,5 A, noir, sans écrou QUICKON

---

## QPD C 3PE1,5 1X4-9 BK - Prolongateur de câble

1414694

<https://www.phoenixcontact.com/fr/produits/1414694>



Prolongateur de câble, Raccordement QUICKON, nombre de pôles: 3+PE, 690 V, 17,5 A, noir, avec un écrou QUICKON, diamètre extérieur du câble: 5 mm ... 9,5 mm, Connecteur QUICKON

## QPD W 3PE1,5 M20 1,0 BK - Traversée de paroi

1414682

<https://www.phoenixcontact.com/fr/produits/1414682>



## QPD T 3PE1,5 2X4-9 BK - Répartiteur en T

1414707

<https://www.phoenixcontact.com/fr/produits/1414707>



Répartiteur en T, Raccordement QUICKON, nombre de pôles: 3+PE, 690 V, 17,5 A, noir, avec deux écrous QUICKON, diamètre extérieur du câble: 5 mm ... 9,5 mm

---

## QPD C 3PE1,5 1X8-13 BK - Prolongateur de câble

1414697

<https://www.phoenixcontact.com/fr/produits/1414697>



Prolongateur de câble, Raccordement QUICKON, nombre de pôles: 3+PE, 690 V, 17,5 A, noir, avec un écrou QUICKON, diamètre extérieur du câble: 10 mm ... 13 mm, Connecteur QUICKON

## QPD W 3PE1,5 M20 1,0 BK - Traversée de paroi

1414682

<https://www.phoenixcontact.com/fr/produits/1414682>



## QPD T 3PE1,5 2X8-13 BK - Répartiteur en T

1414709

<https://www.phoenixcontact.com/fr/produits/1414709>



Répartiteur en T, Raccordement QUICKON, nombre de pôles: 3+PE, 690 V, 17,5 A, noir, avec deux écrous QUICKON, diamètre extérieur du câble: 10 mm ... 13 mm

## QSS 22 - Clé à douille

1670206

<https://www.phoenixcontact.com/fr/produits/1670206>



Clé à douille, pour dévisser ou serrer l'écrou borgne de QUICKON, ouverture 22 mm

Phoenix Contact 2023 © - Tous droits réservés  
<https://www.phoenixcontact.com>

PHOENIX CONTACT SAS  
52 Boulevard de Beaubourg Emerainville  
77436 Marne La Vallée Cedex 2 France  
+33 (0) 1 60 17 98 98  
[documentation@phoenixcontact.fr](mailto:documentation@phoenixcontact.fr)