

FICHE TECHNIQUE PRODUIT

Télécommande filaire simplifiée : RBC-ASCU11-E

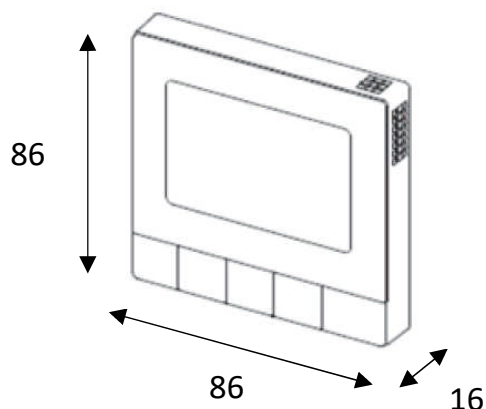


Gammes 2021	HWT	RAS	RAV	DRV
Compatibilités			✓	✓

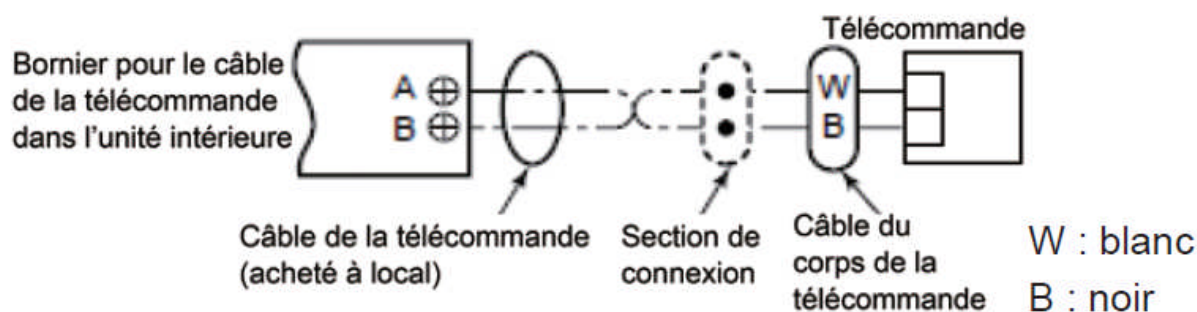
Télécommande filaire	RBC-ASCU11-E	
Nombre d'unités connectables	8 UI (sauf SMMSu + UI « UP » : 16 UI)	
Type d'interface	Icônes	
Fonctions standards	On/Off	✓
	Choix du mode	✓
	Consigne (mini/maxi)	✓ (18 -29°C)
	Vitesse ventilation	✓
	Orientation flux d'air	✓
Programmation	Timer	✓ (Off)
	Hebdomadaire	
Fonctions avancées (disponibles selon les types d'UI)	Double point de consigne	
	Soft Cooling	
	Mode réduit	
	Mode économies	
	Hors-gel	
	Verrouillage	
	Suivi de consommations	
Installation et Maintenance	Nommer pièces	
	Indicateur filtres	
	Affichage erreur	✓
	Paramétrages systèmes	✓
	Affichage N° de série UE/UI	



Dimensions (mm) :



Câblage :



- Utilisez un câble à deux noyaux sans polarité.
- Utilisez un câble $0,5 \text{ mm}^2 - 1,5 \text{ mm}^2$

NB :

Se référer aux notices d'installations pour plus de précisions.

Le présent document n'a pas vocation à servir de notice.

toshiba-confort.fr

0 810 723 723 Service 0,05 € / appel + prix appel