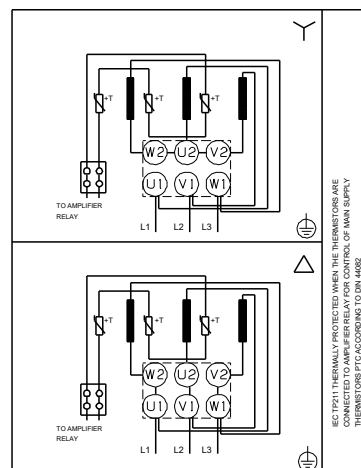
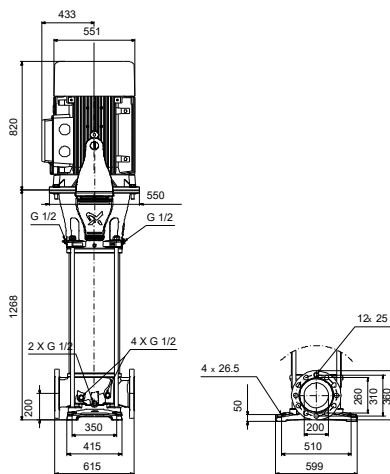
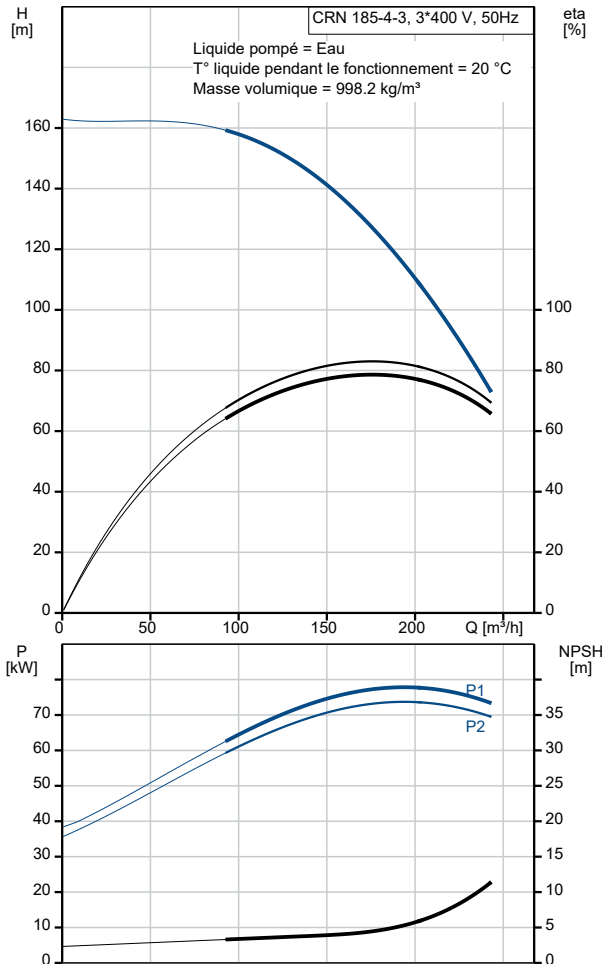


Description	Valeur
Information générale:	
Nom produit:	CRN 185-4-3 A-F-A-E-HQQE
Code article:	99143741
Numéro EAN::	5712607562106
Prix:	
Technique:	
Vitesse de rotation pour les données de la pompe:	2975 mn-1
Débit nominal:	185 m³/h
Hmt nom.:	121.1 m
Hauteur max.:	163 m
Etages:	4
Roues:	4
Nombre de roues à diamètre réduit:	3
Faible NPSH:	N
Orientation de la pompe:	Verticale
Système de garniture mécanique:	Simple
Code de la garniture mécanique:	HQQE
Certifications:	CE,EAC,UKCA
Certifications pour l'eau potable:	ACS,WRAS
Tolérance courbe:	ISO9906:2012 3B
Version pompe:	A
Modèle:	A
Refroidissement:	IC 411
Matériaux:	
Base:	Acier inoxydable
Base:	EN 1.4408
Roue:	Acier inox.
Roue:	EN 1.4401
Code matériau:	A
Code caoutchouc:	E
Palier:	WC/WC
Palier support:	Graflon
Dispositif de gestion de poussée:	SiC/WC
Matériel certifié selon:	Normes européennes
Installation:	
Maximum ambient temperature:	55 °C
Pression maximale de service:	25 bar
Pression maximum à la température indiquée:	25 bar / 120 °C
Type raccordement:	DIN
Taille raccordement d'entrée:	DN 200
Taille raccordement de sortie:	DN 200
Pression nominale pour le raccordement:	PN 25
Taille de la bride du moteur:	FF500
Code raccord:	F
Liquide:	
Liquide pompé:	Eau
Plage température liquide:	-40 .. 120 °C
Température liquide sélectionnée:	20 °C
Densité:	998.2 kg/m³
Donnée électrique:	
Norme moteur:	IEC
Type moteur:	SIEMENS
Classe de rendement IE:	IE3
Puissance nominale - P2:	75 kW
Puissance (P2) requise par pompe:	75 kW
Fréquence d'alimentation:	50 Hz
Tension nominale:	3 x 380-420D/660-725Y V
Courant nominal:	128-125/74-72,0 A
Intensité démarrage:	680-680 %
Cos phi - facteur de puissance:	0.89



Description	Valeur
Vitesse nominale:	2975 mn-1
Rendement:	IE3 94,7%
Rendement moteur à pleine charge:	94.7-94.7 %
Rendement moteur à 3/4 charge:	94.8-94.8 %
Rendement moteur à 1/2 charge:	94.1-94.1 %
Nombre de pôles:	2
Indice de protection (IEC 34-5):	IP55
Classe d'isolement (IEC 85):	F
Protection moteur:	PTC
No moteur:	83U15240
Commandes:	
Convertisseur de fréquence:	AUCUN
Autres:	
Poids net:	855 kg
Poids brut:	1020 kg
Volume d'expédition:	2.49 m3
Dispositif de gestion de poussée:	O