

KNX - KNX Gen7 Standard détecteurs de présence

PICO-KNXs-ST



blanc mat, similaire
RAL9010 N°-Article 93539

Informations Produits

- Mini-détecteur de présence KNX avec coupleur de BUS intégré
- KNX Secure Ready
- Paramètres ex ETS 5 pour l'intégration dans les systèmes KNX
- Adaptation individuelle de la sensibilité du capteur de mouvement
- Mesure de la lumière mixte au moyen d'un capteur de lumière interne
- Mode semi-automatique intelligent, mode de régulation indépendant de l'occupation (cellule crépusculaire), mode automatique
- 1 x lumière (pour régulation ou commutation), 1 x sortie de appareil esclave, 3 blocs CVC distincts
- Régulation de trois groupes d'éclairage via offset (possibilité d'influence externe)
- Courte présence, auto-ajustement de la temporisation, fonction de couloir
- Différentes fonctions de verrouillage
- Soft start
- Appel de scènes d'éclairage
- Affichages d'état commutables
- La base de données des produits à importer dans la base de données ETS peut être téléchargée à partir du site web de B.E.G.
- Zone de détection peut être étendue grâce au mode maître-esclave
- Options d'optimisation étendues pour la mesure de la lumière
- La valeur mesurée de la lumière est communiquée au bus
- Adaptation de la courbe de variation
- Télécommande bidirectionnelle avec adaptateur IR et appli B.E.G. pour smartphone
- PIN code
- Commande à distance IR possible via télécommande IR (optionnellement)

- Commande à distance IR possible via une télécommande à 5 boutons, programmable au choix (accessoire)
- Le bouton de programmation (adresse physique) peut être actionné par télécommande
- Mode CVC (1=confort, 2=veille, 3=économie, 4 protection contre le gel/chaleur)
- Opération manuelle via boutons poussoirs KNX externes possible
- Contrôle des fonctions (battement cardiaque, envoi cyclique)
- Arrêt forcé
- Fonction arrêt central intelligent
- Prémonition de coupure
- Fonction de rodage pour lampes fluorescentes sélectionnable de 1h à 100h
- Comportement sur le retour de tension du bus définissable au choix
- Pause de sécurité variable après avoir éteint les lumières
- **Domaines d'application :**
Bureaux, salles de réunion, écoles, jardin d'enfants, hôpitaux

Données techniques

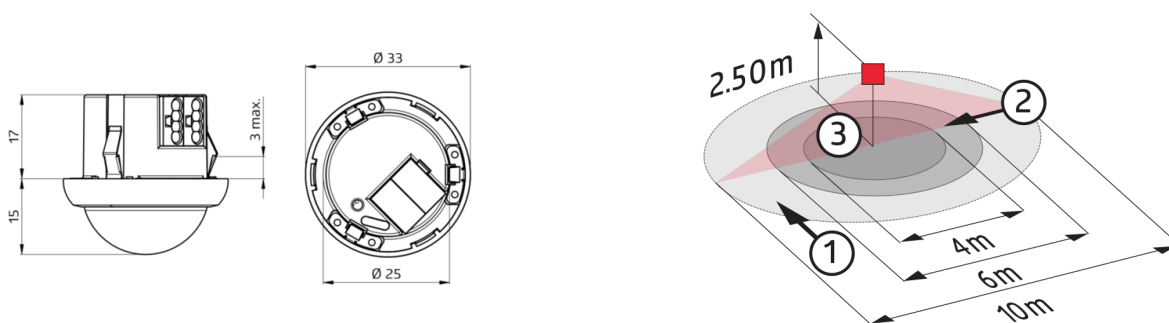
Tension:	par BUS KNX
Dimensions:	Ø 33 x 32 mm
Absorption de courant:	12 mA
Angle de détection:	horizontal 360° (Montage plafond)
Portée:	max. Ø 10 m pour un mouvement transversal max. Ø 6 m pour un mouvement frontal max. Ø 4 m Activité assise
Surface contrôlée pour une approche tangentielle:	78 m ² / 2,5 m Hauteur de montage
Hauteur de montage min./max./recommandé:	2 m / 5 m / 2,5 m
Niveau de protection:	IP20 / Classe III
Résistance aux chocs:	IK04
Plage de mesure de la température:	-5 °C à +45 °C
Température ambiante:	-25 °C à +55 °C
Boîtier:	Polycarbonate, UV-résistant
Nombre de capteurs de luminosité:	1
Nombre de capteurs PIR:	1
KNX TP 256:	Oui
Lumière d'orientation:	5 - 100 % / OFF / 1 min - 255 min
Lumière de nuit:	5 - 100 %
Valeur de consigne de luminosité:	5 - 2000 Lux

Désignation

Désignation	Couleur	N°-Article	EAN-Code
PICO-KNXs-ST-FP	blanc mat, similaire RAL9010	93539	4007529935390

Accessoire

Désignation	Couleur	N°-Article	EAN-Code
Adaptateur BLE-IR	noir	93067	4007529930678
IR-PD-KNX	-	92123	4007529921232
IR-PD-KNX-Mini	-	93398	4007529933983



Dimensions 93539

Zone de détection

- 1: Transversale
- 2: Approche du détecteur de face
- 3: Activité assise

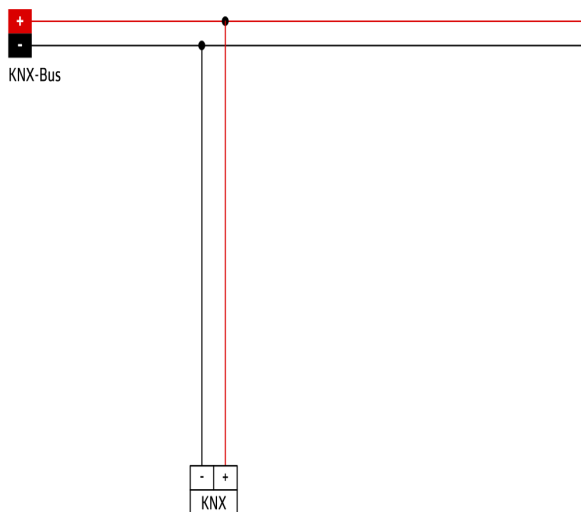


Schéma de raccordement

© 2023 B.E.G. Brück Electronic GmbH