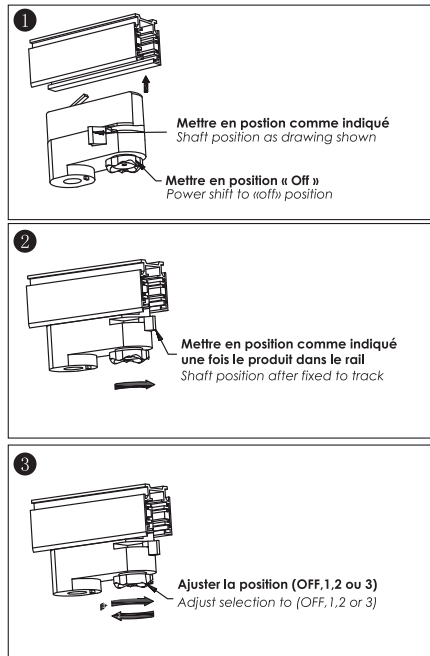


The installation must be carried out by a qualified electrician
L'installation doit être effectuée par un professionnel qualifié



TRACK LIGHT / SUR RAIL



INSTALLATION

Coupez l'alimentation au tableau. *Turn off power*

Insérer le produit ds le rail
Put the product into the track

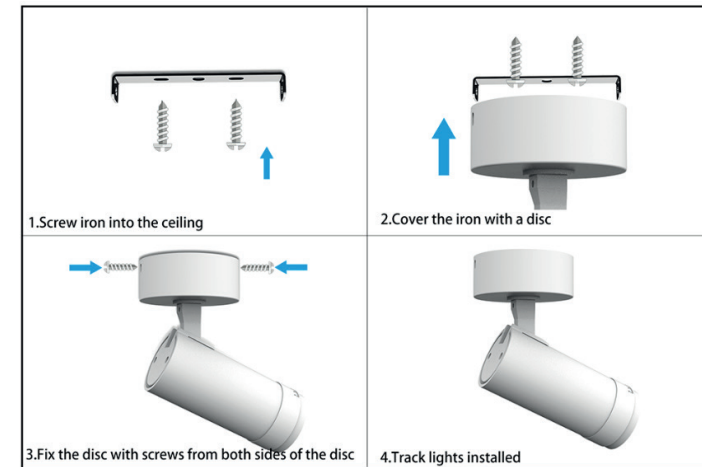
- ② Verrouiller l'adaptateur 3 allumages
Lock the adapter in the track
- ③ Sélectionnez 1,2 ou 3..
Select the position 1,2 or 3...

Sélectionnez la température de couleur à l'arrière
Set the color temperature on the back

Turn on

REFERENCE TRACK LIGHT
TR07072001 7W BLACK 230VAC
TR07072002 7W WHITE 230VAC
TR07152011 15W BLACK 230VAC
TR07152010 WHITE 230VAC
TR07302005 BLACK 230VAC
TR07302004 WHITE 230VAC

SURFACE MOUNTED / EN SAILLIE (PATERE)



INSTALLATION

Coupez l'alimentation au tableau

Fixez l'équerre sur le plafond

Connectez votre câble d'alimentation au boîtier de connexion en respectant les polarités. Fermez et verrouillez le boîtier à l'aide de la vis (inclus)

Choisissez une couleur de température à l'aide du «switch» au dos du produit
ATTENTION : changez la couleur de température avec le sélecteur quand le produit est éteint !

Installez le produit, remettez l'alimentation.

CHANGER LA COULEUR DE TEMPERATURE

Grâce au sélecteur au dos du produit, vous pouvez choisir la couleur de température

Changez la couleur de température quand le produit est éteint.

REFERENCE SURFACE MOUNTED
TR05072001 7W BLACK 230VAC
TR05072002 7W WHITE 230VAC
TR05152001 15W BLACK 230VAC
TR05152003 WHITE 230VAC

Explain:	FireWire	Null line	Ground wire	Not connected	
Gear	Status description	Rail head metal terminal status	Validity status of rail head terminal		Schematic diagram
[OFF]	L1 OFF L2 OFF L3 OFF				
[1]	L1 ON L2 OFF L3 OFF				
[2]	L1 OFF L2 ON L3 OFF				
[3]	L1 OFF L2 OFF L3 ON				



105 route de Chavanne
74330 Poisy-FR