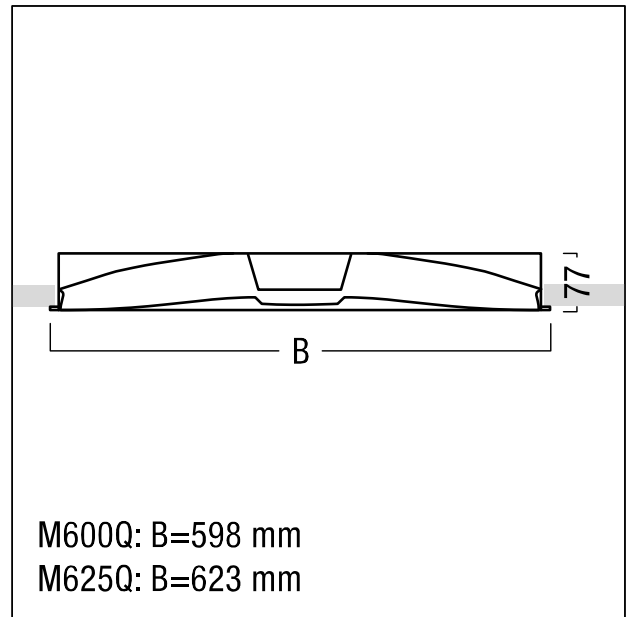


Luminaire encastré Lumière douce

Plafonnier à LED encastré avec convertisseur à LED numérique graduable supportant le courant continu pour la commande via DALI avec deux adresses DALI pour la commande séparée des zones médiane et latérale ; Puissance du luminaire: 35,4 W. Durée de vie des LED de 100000 h jusqu'à une diminution du flux lumineux à 85 % de la valeur initiale. Tolérance de la couleur (MacAdam intial): 3. Flux lumineux du luminaire: 3560 lm, Efficacité lumineuse du luminaire: 101 lm/W. Rendu des couleurs Ra > 80, température de couleur 3000 K. En dépit des contrôles de qualité rigoureux, une différence dans les couleurs perçues entre les luminaires peut se produire avec le binning étroit défini lors de l'application en cluster. Pour obtenir un aspect homogène, il est recommandé de consulter un conseiller éclairagiste pour tout montage prévu en cluster ou en chemin lumineux. Distribution latérale diffuse pour un éclairage ambiant agréable et optique à lentille de qualité (optique Advanced Crystal) pour la zone médiane pour une distribution sans éblouissement de l'éclairage avec UGR < 19 et L65 < 3000 cd/m² et un aspect contrasté ; connecteur enfichable à 5 pôles monté à l'intérieur (pouvant être raccordé à l'intérieur ou à l'extérieur). Installation en luminaire individuel ou en cluster ; pour des ouvertures biseautées au plafond et des plafonds modulaires, avec supports masqués ou apparents ; kit de fixation et serre-fils à commander séparément ; Luminaire avec raccordement électrique externe. Luminaire avec câble exempt d'halogène ; Dimensions : 598 x 598 x 77 mm, poids : 6,2 kg.



ZS_ML6_F_Einbau_CO_Q.jpg



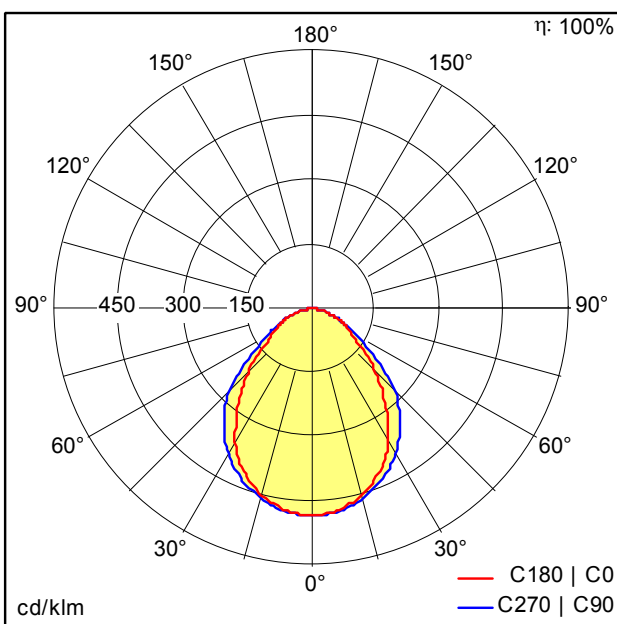
ZS_ML6_M_EB_Q.wmf

M600Q: B=598 mm

M625Q: B=623 mm

Courbe photométrique

MIT/LAT - Mitte/seitlich



D37852AA_MLinf_EA_LED3600-830_M600Q_complete.Idt

- Source lumineuse: LED
- Flux lumineux du luminaire*: 3560 lm
- Efficacité lumineuse du luminaire*: 101 lm/W
- Indice min. de rendu des couleurs: 80
- Convertisseur: 2 x 28000655 LCA 50W 100-400mA one4all Ip PRE
- Température de couleur*: 3000 Kelvin
- Tolérance de la couleur (MacAdam intial): 3
- Durée de vie utile médiane*:
L85 100000h à 25°C
L85 75000h à 25°C
L90 50000h à 25°C
- Puissance du luminaire*: 35,4 W Facteur de puissance = 0,9
- Puissance de veille*: 0,4 W
- Equipement: LDO graduable jusque 1% Via DALI
- Catégorie de maintenance CIE 97: D - Fermé IP2X

Ce produit contient des sources lumineuses d'une classe d'efficacité énergétique de D.

Toutes les valeurs marquées d'un * sont des valeurs nominales. La puissance et le flux lumineux affichent initialement une tolérance de +/- 10%, la température de couleur la plus proche est initialement soumise à une tolérance de +/- 150 K. Sauf indication contraire, les valeurs sont applicables pour une température ambiante de 25 °C.