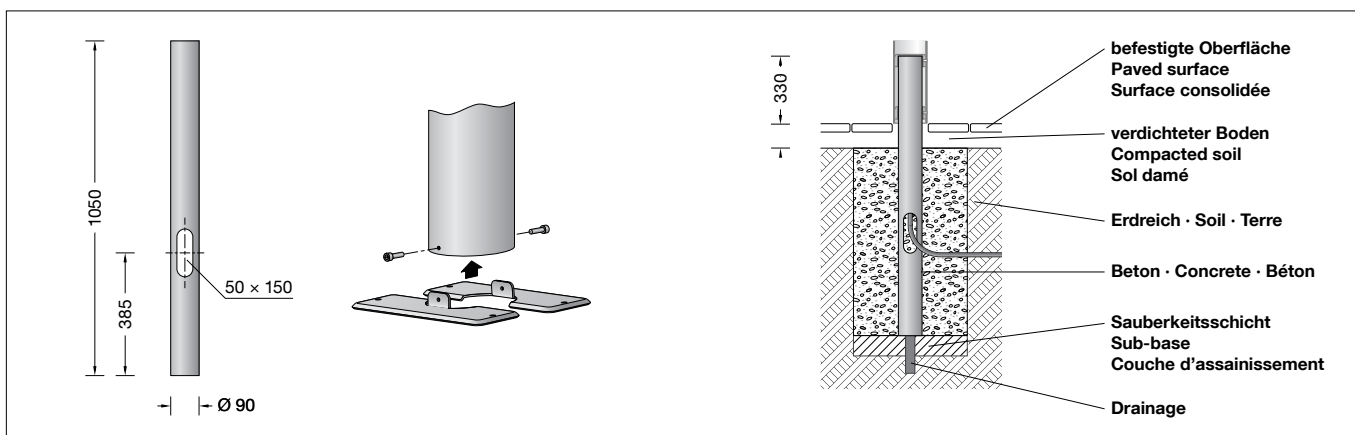


**BEGA****71 242**

Erdstück  
Anchorage unit  
Pièce enterrée

**Gebrauchsanweisung****Instructions for use****Fiche d'utilisation****Anwendung**

Erdstück für die Befestigung eines Profilmastes im Boden.

passend zu:  
84 747 · 84 748 · 84 754 · 84 894

**Produktbeschreibung**

Erdstück besteht aus Stahl, feuerverzinkt nach EN ISO 1461 pulverbeschichtet  
Farbe grafit  
Erdstücklänge 1050 mm  
2 gegenüberliegende Kabeleinführungen 150 x 50 mm  
Anschraubbare Grundplatte ca. 250 x 250 mm  
CE – Konformitätszeichen

**Sicherheit**

Der Hersteller übernimmt keine Haftung für Schäden, die durch unsachgemäßen Einsatz oder Montage entstehen.  
Werden nachträglich Änderungen an dem Ergänzungsteil vorgenommen, so gilt derjenige als Hersteller, der diese Änderungen vornimmt.

**Montage**

Die Fundamentgröße ist abhängig von der Topographie, Bodenbeschaffenheit und Windbelastung und muss jeweils bauseits bestimmt werden.  
Dazu gilt die Norm DIN 1045.  
Eine beispielhafte Fundamentempfehlung für einen tragfähigen Baugrund entnehmen Sie bitte der Gebrauchsanweisung des verwendeten Lichtbauelements.  
Eine fachgerechte Drainage muss unbedingt vorgesehen werden.  
Zweiteilige Grundplatte aus dem Erdstück entnehmen und am Erdstück befestigen.  
Erdkabel durch seitliche Leitungseinführung in das Erdstück einführen.  
Für den elektrischen Anschluss der Leuchte ist eine Kabellänge von ca. 1,5 m über Oberkante Bodenbelag ausreichend.  
Der Fußpunkt der Leuchte darf nicht tiefer als Oberkante Bodenbelag liegen.  
Beim Einbau des Erdstücks ist darauf zu achten, dass das Rohr absolut senkrecht steht.  
Die Schutzschicht im Bereich des Erdstückes darf nicht beschädigt werden.  
Erdstück standsicher einbauen.

**Application**

Anchorage unit for fixing a profile pole in the ground.

suitable for:  
84 747 · 84 748 · 84 754 · 84 894

**Product description**

The anchorage unit is made of galvanised steel according to EN ISO 1461  
Powder-coated  
Colour graphite  
Length of anchorage section 1050 mm  
2 opposite cable entries 150 x 50 mm  
Screw-on ground plate approx. 250 x 250 mm  
CE – Conformity mark

**Safety indices**

The manufacturer is then discharged from liability when damage is caused by improper use or installation.  
If any accessory is subsequently modified, the persons responsible for the modification shall be considered as manufacturer.

**Installation**

The size of the foundation depends on the topography, condition of the soil and the wind load and must be determined on site.  
DIN 1045 applies.  
A sample foundation recommendation for a load-bearing substrate can be found in the instructions for use for the selected light building element.  
It is absolutely essential that a proper drainage is provided.  
Remove the two-part anchor plate from the anchorage unit and fix it at the anchorage unit.  
Lead the mains supply cable through the lateral cable entry into the anchorage unit.  
A cable length of approx. 1.5 m above top edge of the mounting surface is sufficient for the electrical connection of the luminaire.  
The base of the luminaire must not be below top edge of the mounting surface.  
When installing the anchorage unit note that the tube is absolutely vertical.  
The protective coating at the anchorage unit must not be damaged.  
Install anchorage unit stably.

**Utilisation**

Pièce enterrée pour la fixation d'un mât profilé dans le sol.

pour:  
84 747 · 84 748 · 84 754 · 84 894

**Description du produit**

La pièce enterrée est en acier galvanisé EN ISO 1461  
poudré  
Couleur graphite  
Pièce enterrée 1050 mm  
2 entrées de câble opposées 150 x 50 mm  
Plaque de stabilisation à visser d'environ 250 x 250 mm  
CE – Sigle de conformité

**Sécurité**

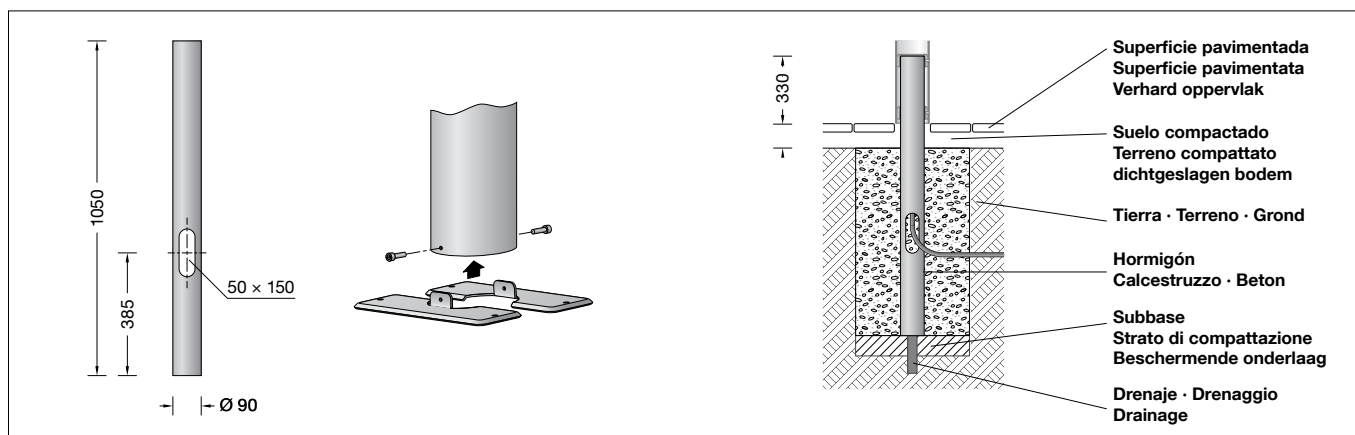
Le fabricant décline toute responsabilité résultant d'une mise en œuvre ou d'une installation inappropriée du produit.  
Toutes les modifications apportées à cet accessoire se feront sous la responsabilité exclusive de celui qui les effectuera.

**Installation**

Le volume et les dimensions du massif béton dépendent de la topographie, de la pression à fond de fouille du sol, de la zone de vent, ainsi que des forces et des charges exercées et doivent être individuellement définis sur le chantier.  
La norme DIN 1045 est alors applicable.  
Vous trouverez un exemple de massif de fondation recommandé pour un sol porteur dans la fiche d'utilisation du profilé lumineux utilisé.  
Un bon drainage doit absolument être prévu.  
Retirer de la pièce enterrée la plaque de stabilisation composée de deux pièces. Fixer la sur la pièce à enterrer. Introduire le câble réseau dans la pièce à travers l'entrée de câble latérale.  
Pour le raccordement électrique du luminaire une longueur de câble d'environ 1,5 m au-dessus de la couche de finition du sol est nécessaire.  
Le bas du luminaire ne doit pas se trouver en dessous de la couche de finition du sol.  
Lors de l'installation de la pièce enterrée il faut bien vérifier que le tube soit absolument vertical.  
La couche protectrice de la pièce à enterrer ne doit pas être endommagée.  
Installer et stabiliser la pièce à enterrer.

**BEGA****71 242**

Pieza de empotrar en el suelo  
Collegamento a terra  
Grondstuk

**Instrucciones de uso****Aplicación**

Pieza de empotrar en el suelo para la fijación de un poste perfilado en el suelo.

apropiado para:  
84 747 · 84 748 · 84 754 · 84 894

**Descripción del producto**

Pieza de empotrar en el suelo de acero, galvanizado según EN ISO 1461 con recubrimiento en polvo  
Color grafito  
Longitud de la pieza de empotrar en el suelo 1050 mm  
2 entradas de cable opuestas 150 x 50 mm  
Placa base atornillable aprox. 250 x 250 mm  
CE – Símbolo de conformidad

**Seguridad**

El fabricante no asume ninguna responsabilidad en caso de daños causados por el uso o el montaje inadecuados.  
En caso de realizar modificaciones posteriores en el accesorio, la persona que realiza dichas modificaciones será considerada como fabricante.

**Istruzioni per l'uso****Applicazione**

Unità di ancoraggio a terra per il fissaggio del palo profilato nel terreno.

adatto per:  
84 747 · 84 748 · 84 754 · 84 894

**Descrizione del prodotto**

Collegamento a terra in acciaio, zincato a fuoco secondo EN ISO 1461 rivestito a polvere  
Colore grafito  
Lunghezza unità di ancoraggio a terra 1050 mm  
2 ingressi cavi opposti 150 x 50 mm  
Piastra di base avvitabile, ca. 250 x 250 mm  
CE – Símbolo di conformità

**Sicurezza**

Il produttore non si assume la responsabilità per eventuali danni causati da un uso o montaggio errato.  
Qualora vengano apportate delle modifiche all'accessorio in un secondo momento, è da intendere come produttore la persona che esegue tali modifiche.

**Gebruiksaanwijzing****Toepassing**

Grondstuk voor het bevestigen van een profielmast in de grond.

passend voor:  
84 747 · 84 748 · 84 754 · 84 894

**Productbeschrijving**

Het grondstuk bestaat uit staal, vuurverzinkt volgens EN ISO 1461 poedergecoat  
Kleur grafit  
Grondstuklengte 1050 mm  
2 tegenover elkaar liggende kabelinvoeren 150 x 50 mm  
Aanschroefbare grondplaat ca. 250 x 250 mm  
CE – Symbool overeenkomstig richtlijn Europese Unie

**Veiligheid**

De fabrikant is niet aansprakelijk voor schade die ontstaat door een onjuist gebruik of verkeerde montage.  
Indien achteraf wijzigingen aan het accessoire worden aangebracht, geldt de persoon die deze wijzigingen aanbrengt, als de fabrikant.

### Montaje

El tamaño del cimiento depende de la topografía, las características del suelo y la carga de viento y debe determinarse en la obra.

Para ello se aplica la norma DIN 1045.

En las instrucciones de uso del módulo de iluminación utilizado encontrará un ejemplo de recomendación de un cimiento para un terreno estable.

Es absolutamente necesario prever un drenaje correcto.

Retirar la base de fijación dividida en dos partes de la pieza de empotrar en el suelo y fijarla en la pieza de empotrar en el suelo. Pasar el cable de tierra por la entrada lateral para cables en la pieza de empotrar en el suelo.

Para la conexión eléctrica de la luminaria basta con una longitud del cable de aprox. 1,5 m por encima del borde superior del pavimento.

La base de la luminaria no se debe encontrar por debajo del borde superior del pavimento.

Al montar la pieza de empotrar en el suelo se debe cuidar de que el tubo se encuentre en una posición totalmente vertical.

La capa protectora en la zona de la pieza de empotrar en el suelo no debe sufrir daños.

Instalar la pieza de empotrar en el suelo de forma estable.

### Montaggio

Le dimensioni della base dipendono dalla topografia, dalle qualità del terreno e dall'esposizione al vento e devono essere di volta in volta definite dal cliente.

Al riguardo vale la norma DIN 1045.

Un consiglio esemplificativo relativo alla base, valido per un terreno solido, è disponibile nelle istruzioni d'uso dell'elemento luminoso utilizzato.

Va assolutamente realizzato un drenaggio a regola d'arte.

Rimuovere la piastra base ,composta da due parti, dall'unità di ancoraggio e fissarla a quest'ultima. Inserire il cavo di terra nell'unità di ancoraggio attraverso un ingresso cavo laterale.

Per il collegamento elettrico dell'apparecchio è sufficiente una lunghezza del cavo di circa 1,5 m sul bordo superiore del rivestimento del fondo.

La base dell'apparecchio non deve essere a un livello inferiore del bordo superiore del pavimento.

Durante l'installazione del collegamento a terra va tenuto presente che il tubo deve essere assolutamente in verticale.

Il rivestimento protettivo nell'area del collegamento a terra non deve essere danneggiato.

Montare l'unità di ancoraggio in maniera sicura.

### Montage

De grootte van het fundament is afhankelijk van topografie, bodemgesteldheid en windbelasting en moet altijd individueel ter plaatse worden bepaald.

Hierbij geldt de norm DIN 1045.

Raadpleeg voor een voorbeeld van een aanbevolen fundament voor een dragende montageondergrond de gebruiksaanwijzing van het gebruikte lichtbouwelement.

Er moet in ieder geval voor een vakkundige drainage worden gezorgd.

Neem de tweedelige grondplaat uit het grondstuk en bevestig deze aan het grondstuk. Steek de grondkabel door de zijdelingse kabelinvoer in het grondstuk.

Voor de elektrische aansluiting van het armatuur is een kabellengte van ongeveer 1,5 meter boven de vloerbedekking voldoende.

De voet van het armatuur mag niet lager dan de bovenkant van de vloerbedekking liggen.

Bij het inbouwen van het grondstuk dient erop te worden gelet dat de buis absoluut verticaal staat.

De beschermlaag aan het grondstuk mag niet worden beschadigd.

Bouw het grondstuk stabiel in.