

## PVN1M2I6SXF3V2O1TXPX10

**Weidmüller Interface GmbH & Co. KG**  
 Klingenbergstraße 26  
 D-32758 Detmold  
 Germany

www.weidmueller.com



**PV Next:** PV-Next, prise de raccordement pour générateur photovoltaïque, pour la combinaison de 1-6 fils (côté entrée et sortie) et le raccordement à l'onduleur. Conception innovante intelligente, adaptée à chaque application. Protection avancée contre les surtensions, fusibles et interrupteurs-sectionneurs en option, pour un fonctionnement et une sécurité optimale du système. En outre, toutes les prises de raccordement pour générateur photovoltaïque sont conformes à CEI/EN 61439-2, pour une fiabilité maximale de chaque composant.

### Informations générales de commande

Version	Photovoltaïque, Boîtier de combinaison, 1000 V, 2 MPPT, 3 entrées / 3 sorties par MPPT, Avec porte-fusible, Protection contre la foudre et la surtension II, WM4C
Référence	<a href="#">2683280000</a>
Type	PVN1M2I6SXF3V2O1TXPX10
GTIN (EAN)	4050118700169
Qté.	1 pièce(s)
Pièces de rechange	<a href="#">2530660000</a>

Date de création 7 novembre 2022 13:21:33 CET

Niveau du catalogue 25.10.2022 / Toutes modifications techniques réservées

**PVN1M2I6SXF3V201TXPX10**
**Weidmüller Interface GmbH & Co. KG**

Klingenbergstraße 26

D-32758 Detmold

Germany

www.weidmueller.com

**Caractéristiques techniques**
**Dimensions et poids**

Profondeur	210 mm	Profondeur (pouces)	8,268 inch
Hauteur	334 mm	Hauteur (pouces)	13,15 inch
Largeur	558 mm	Largeur (pouces)	21,968 inch
Poids net	3 144 g		

**Températures**

Température ambiante	-25 °C...+50 °C	Humidité	5 – 90 % (sans condensation)
----------------------	-----------------	----------	------------------------------

**Conformité environnementale du produit**

REACH SVHC	Lead 7439-92-1	SCIP	bdab5698-6a20-4370-8e28-8810d88
------------	----------------	------	---------------------------------

**Classifications**

ETIM 6.0	EC002928	ETIM 7.0	EC002928
ETIM 8.0	EC003857	ECLASS 9.0	22-57-92-03
ECLASS 9.1	22-57-02-90	ECLASS 10.0	22-57-02-90
ECLASS 11.0	22-57-02-92	ECLASS 12.0	22-57-02-92

**PVN1M2I6SXF3V201TXPX10****Weidmüller Interface GmbH & Co. KG**

Klingenbergstraße 26

D-32758 Detmold

Germany

www.weidmueller.com

**Caractéristiques techniques****Textes de description**

Texte descriptif long

coffret photovoltaïque,  
pour onduleur avec 2 Mpp-  
Trackern,  
pour la protection de côté  
DC. Max. tension par string  
Uoc: 1000 V

MPPT1:  
Jusqu'à 3 entrées,  
connexion via Connecteur  
WM4 C compatible avec  
le type de câble TÜV 2  
Pfg 1169/08.07 / EN  
50618:2040  
31 portes-fusibles (fusibles  
10x38 à commander  
séparément) Jusqu'à  
3 sorties, connexion  
via Connecteur WM4  
C compatible avec le  
type de câble TÜV 2  
Pfg 1169/08.07 / EN  
50618:2040

MPPT 2 est identique que  
MPPT1

sans DC interrupteurs  
2 protection de surtension  
class/type II avec contact  
télésignalisation

Raccordement de la  
commande du contacteur  
par presse-étoupes  
(8-12mmØ) max. section  
de conducteur: 1.5mm<sup>2</sup>  
Raccordement du  
conducteur de terre  
par presse-étoupes  
(8-12mmØ) section de  
conducteur: 16mm<sup>2</sup>  
Degré de protection: IP65  
Boîtier en plastique  
Dimensions HxLxP:  
558x302x210 mm

Conformément à la norme  
ensembles d'appareillage  
à basse tension - Partie  
1: Règles générales, (CEI  
61439-1:2011), BS EN  
61439-2:2011

**Garantie**

Période

5 ans

**PVN1M2I6SXF3V201TXPX10**

**Weidmüller Interface GmbH & Co. KG**  
 Klingenbergstraße 26  
 D-32758 Detmold  
 Germany

www.weidmueller.com

**Caractéristiques techniques**
**Boîtier**

Chaîne Type de raccordement	Connecteur WM4C	Exécution de l'interrupteur-sectionneur	pas d'interrupteur
Fixation du coffret	Via les quatre trous sous les vis de la protection	Matériau isolant	Polyester glass-fibre reinforced, Polycarbonate
Protection	a couvercle, amovible	Type de montage	Montage sur paroi, 4 Outils de vissage

**Caractéristiques générales**

Degré de protection	IP65	Lieu d'installation	Zone extérieure protégée (>1 km de la mer)
Normes	IEC 61439-2 ed 2.0, EN 61439-2:2011		

**Entrées**

Conducteur fusible standard	IEC 60269-1, IEC 60269-6, gPV (EN 60269-6)		
Connecteur de mise à la terre fonctionnel	Entrée du câble	Nombre d'entrées de câble	2
		Diamètre de câble, min.	5
		Diamètre de câble, max.	10
		Presse-étoupes	M 16
Raccordement du conducteur	Type de raccordement	Raccordement vissé	
	Flexible, max. H05(07) V-K	25 mm <sup>2</sup>	
	avec embouts, DIN 46228 pt 1, max.	16 mm <sup>2</sup>	
Contact auxiliaire de protection contre les surtensions	Entrée du câble	Nombre d'entrées de câble	2
		Diamètre de câble, min.	5
		Diamètre de câble, max.	10
		Presse-étoupes	M 16
Raccordement du conducteur	Type de raccordement	Bloc de jonction à ressort avec actionneur	
	Flexible, max. H05(07) V-K	1,5 mm <sup>2</sup>	
	avec embouts, DIN 46228 pt 1, max.	1,5 mm <sup>2</sup>	
Entrée CC + & -	Raccordement du conducteur	Type de raccordement	Connecteur débrochable WM4C
		Section de câble compatible	EN 50618:2015, TÜV 2 Pfg1169/08.07
		Section du conducteur, min.	2,5 mm <sup>2</sup>
		Section du conducteur, max.	6 mm <sup>2</sup>
Nombre max. d'entrées CC	par recherche de point de puissance maximale 3 entrées raccordées en parallèle		
Quantité de recherche de point de puissance maximale	2 MPPT		
Type de fusible	Support fusible vide		

**Propriétés électriques**

Courant par MPPT, max. 30 A

Date de création 7 novembre 2022 13:21:33 CET

Niveau du catalogue 25.10.2022 / Toutes modifications techniques réservées

**PVN1M2I6SXF3V201TXPX10**
**Weidmüller Interface GmbH & Co. KG**

Klingenbergstraße 26

D-32758 Detmold

Germany

www.weidmueller.com

**Caractéristiques techniques**

Courant continu nominal par raccordement	Courant par chaîne, max.	30 A	
	Température ambiante	-25 °C...+50 °C	
	Court-circuit sur la sortie principale	Durée	10 h
Facteur		1.25 * I <sub>nc</sub>	
Tension nominale DC	1 000 V DC		

**Protection contre la foudre côté CC**

Classe d'exigence	Type II	Consommation de courant en veille P <sub>C</sub>	< 0,2 W
Courant de court-circuit I <sub>SCPV</sub>	11 000 A	Courant de décharge max. (8/20 µs)	40 kA
Courant de décharge total I <sub>total</sub> (8/20 µs)	50 kA	Courant de fuite I <sub>n</sub> (8/20 µs)	20 kA
Niveau de protection U <sub>p</sub> (+/-)	≤ 3.8 kV	Niveau de protection U <sub>p</sub> (+/PE)	≤ 3.8 kV
Niveau de protection U <sub>p</sub> (-/PE)	≤ 3.8 kV	Normes	IEC 61439-2 ed 2.0, EN 61439-2:2011
Protection surtension côté DC	1.000 V type II avec contact à distance, 1000 V type II	Tension de fonctionnement continue max. mode UCPV +/-, -/PE, +/PE	1 100 V DC
Tension de l'installation FV, max. U <sub>cpv</sub>	1 100 V		

**Sorties**

Nombre maximal de sorties CC	par recherche de point de puissance maximale 3 sorties raccordées en parallèle		
Sortie CC + & -	Raccordement du conducteur	Type de raccordement	Connecteur débrochable WM4C
		Section de câble compatible	TÜV 2 Pfg1169/08.07, EN 50618:2015
		Section du conducteur, 4 mm <sup>2</sup> min.	
		Section du conducteur, 6 mm <sup>2</sup> max.	

**Note importante**

Informations sur le produit Fuses are not included

**Agréments**

Agréments



**PVN1M2I6SXF3V2O1TXPX10**

**Weidmüller Interface GmbH & Co. KG**  
 Klingenbergstraße 26  
 D-32758 Detmold  
 Germany

www.weidmueller.com

## Caractéristiques techniques

### Téléchargements

Agrément/Certificat/Document de conformité	<a href="#">EU Declaration of Conformity</a>
Données techniques	<a href="#">CAD data – PV Next Schematic Diagram</a> <a href="#">CAD data – STEP</a> <a href="#">Application notes – Fact Sheet DE PV CB Wie man Gebäude gegen Blitzeinschläge schützt</a> <a href="#">Application notes – Fact Sheet DE PV Wie man die Lebensdauer eines GAK verlängert</a> <a href="#">Application notes – Fact Sheet DE PV CB Wann Sicherungen zu installieren sind</a> <a href="#">Application notes – Fact Sheet DE CB PV NEXT</a> <a href="#">Application notes – Fact Sheet EN PV CB When DC fuses are mandatory to install</a> <a href="#">Application notes – Fact Sheet EN CB PV NEXT</a> <a href="#">Application notes – Fact Sheet EN PV How to protect buildings against lightning strikes</a> <a href="#">Application notes – Fact Sheet EN PV How to extend the life time of a Combiner Box</a>
Documentation technique	<a href="#">customer drawing</a>
Documentation utilisateur	<a href="#">Manual PV Next String Combiner Box</a> <a href="#">MANUAL PV NEXT IT/ES/FR</a>
Catalogue	<a href="#">Catalogues in PDF-format</a>

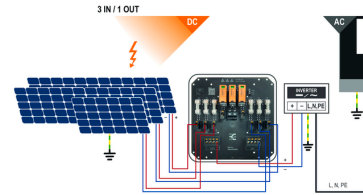
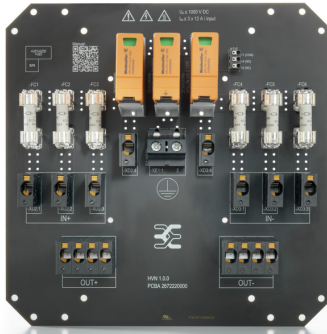
## PVN1M2I6SXF3V2O1TXPX10

**Weidmüller Interface GmbH & Co. KG**  
 Klingenbergstraße 26  
 D-32758 Detmold  
 Germany

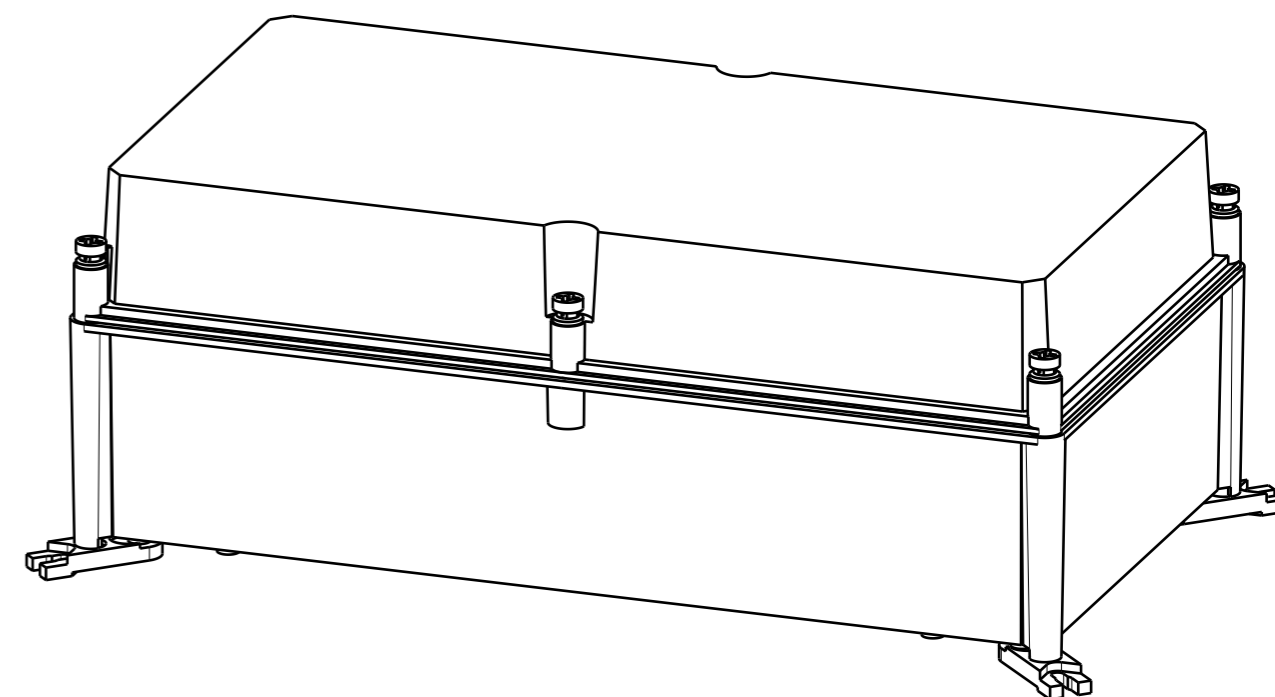
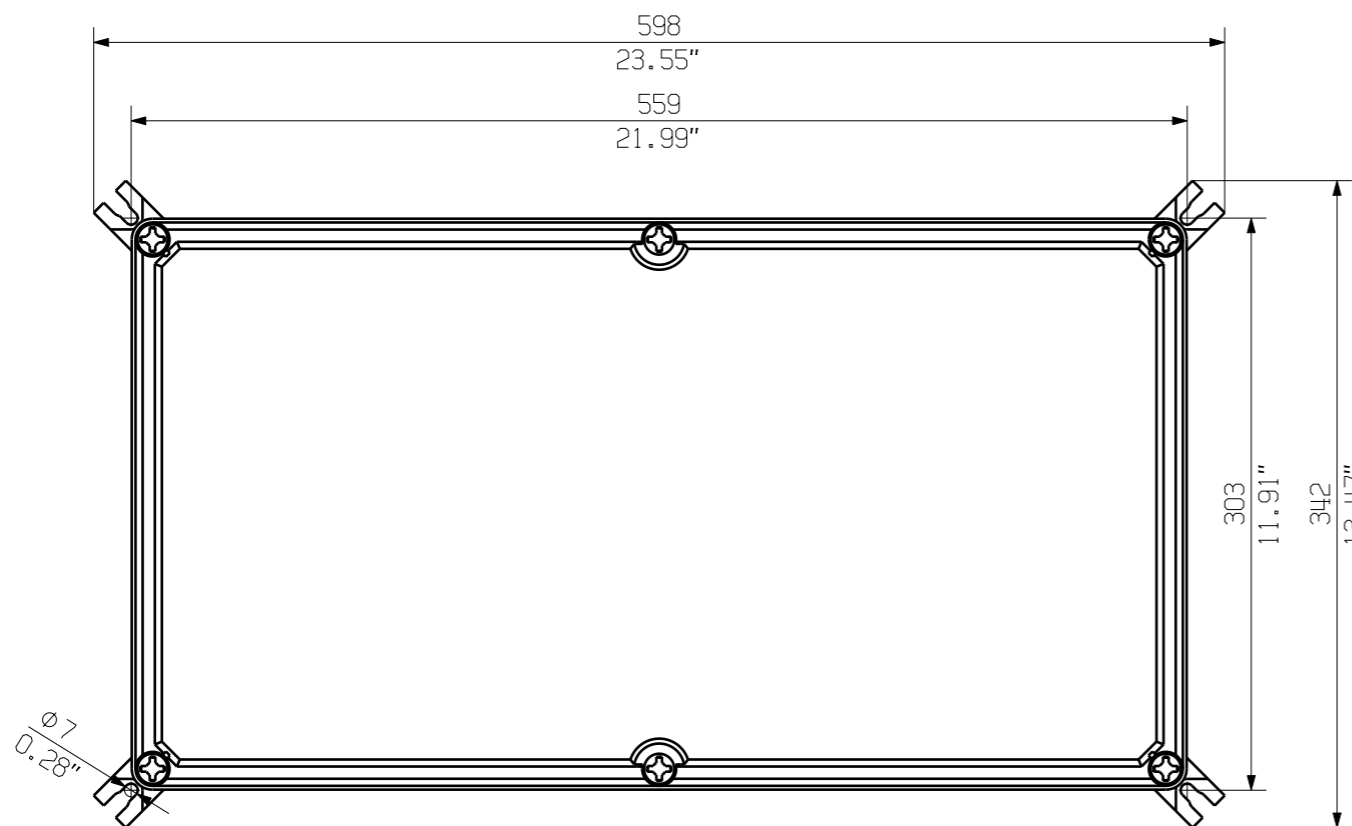
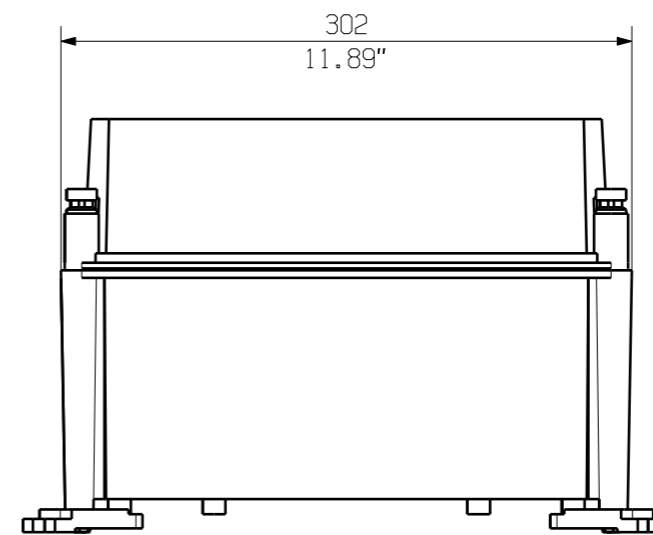
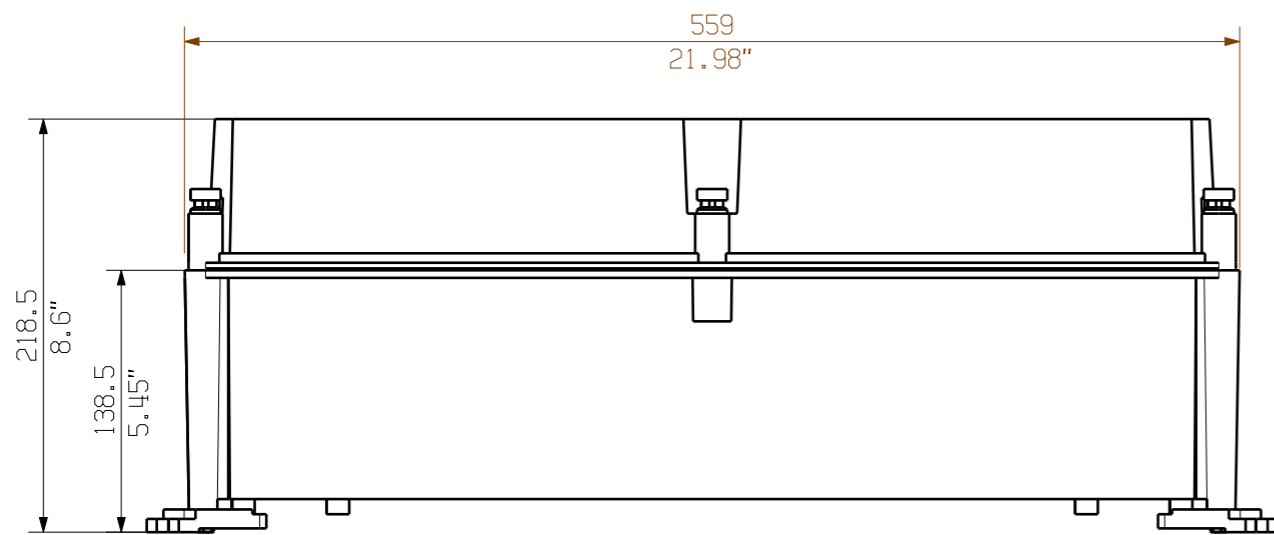
## Dessins

www.weidmueller.com

### Conception de la plaque de circuit imprimé



<b>PVN 1 M2 I6 S0 F3 V1 O1 TX PX 10</b>	
<b>Series</b>	<b>Voltage</b>
PVN = PV Next	10 = 1kV
VPU = PV Protect	11 = 1.1kV
	15 = 1.5kV
<b>Level</b>	<b>Power supply</b>
1 = DC trunk box (L1)	x = n/a
<b>Series</b>	<b>Monitoring</b>
1 = 1 MPPT supported	x = n/a
2 = 2 MPPT supported	
3 = 3 MPPT supported	<b>Output Type</b>
4 = 4 MPPT supported	0 = EG
6 = 6 MPPT supported	1 = VMAC
	2 = MCA-Exp 2
<b>Inputs</b>	<b>SPD</b>
1..12 inputs	0 = TYP II
<b>Switch</b>	1 = TYP I+II
x = n/a	X = No SPD
0 = manual switch	<b>Fuses</b>
1 = remote switch	x = n/a
	3 = only fuse holders





The reproduction, distribution and utilization of this document as well as the communication of its contents to others without explicit authorization is prohibited. Offenders will be held liable for the payment of damages. Weidmüller exclusively reserves the right to file for patents, utility models or designs.

© Weidmüller Interface GmbH & Co. KG

Darstellung mit Zubehoer  
Shown with accessory 0360800000 MF TBF

Nicht im Lieferumfang enthalten!  
Not included in delivery!

		Prim PLM Part No.: 1214838		Prim ERP Part No.:	
First Issue Date 28.01.2020		Max. nos. Modification		 <b>71727</b> <span style="border: 1px solid black; border-radius: 50%; padding: 2px;">0</span> Drawing no. Issue no. Sheet 01 of 01 sheets	
		Date			
		Drawn		Responsible	
Scale: 1/4		Size: A3		Approved	
Drawings Customer		Date		Name	
		28.01.2020		Brüntrup, Anna	
		31.01.2020		Püschner, Klau	
				<b>PVN TBF 563021</b> COMBINERBOX RESIDENTIAL/COMMERCIAL COMBINERBOX RESIDENTIAL/COMMERCIAL	
				Product file:	