

## VANNE DIRECTIONNELLE CHAUFFAGE ET RAFRAÎCHISSEMENT POUR P.A.C.

### ■ Fonction

Les vannes à sphère motorisées permettent d'arrêter ou de dévier automatiquement le fluide dans les installations de chauffage et climatisation. Les performances hydrauliques de haut niveau ainsi que les dimensions réduites et la voie commune en position frontale la rendent particulièrement bien adaptés aux installations de climatisation/pompe à chaleur avec production d'eau chaude sanitaire.

### ■ Gamme

VDC3V33CF: Ø 1"1/4

VDC3V40CF: Ø 1"1/2



### ■ Caractéristiques techniques

#### Matériaux

Corps:	laiton EN 12165 CW617N
Sphère:	laiton EN 12165 CW617N, chromé
Joint sphère:	PTFE avec joint torique en EPDM
Joint axe de commande:	double joint torique en EPDM
Joint raccords unions:	joint torique en EPDM

#### Conditions ambiantes (vanne + servomoteur)

Plage de température du fluide:	-10/ +110 °C
Fonctionnement:	-10/ +55 °C EN 60721-3-3 Cl. 3K4, humidité maxi 95 %
Transport:	-30/ +70 °C EN 60721-3-2 Cl. 2K3, humidité maxi 95 %
Stockage:	-20/ +70 °C EN 60721-3-1 Cl. 1K2, humidité maxi 95 %

#### Performances

Corps de vanne	
Fluides admissibles:	eau, eaux glycolées
Pourcentage maxi de glycol:	50 %
Pression maxi d'exercice:	16 bar
Pression différentielle maximale:	10 bar
Raccordements:	raccords unions 1 1/4", 1 1/2" M (ISO 7-1) raccord inférieur 1 1/4", 1 1/2" F (ISO 228-1)

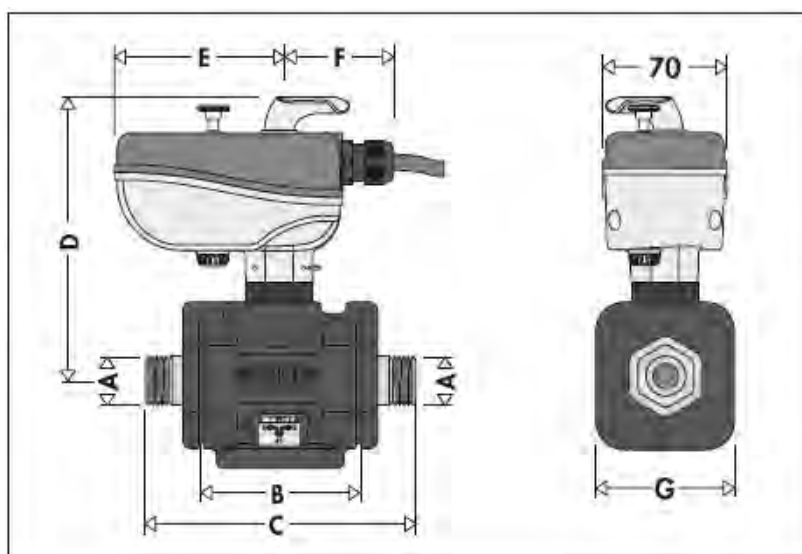
#### Servomoteur

Moteur synchrone	
Alimentation électrique:	230 V (~)
Puissance absorbée:	6 VA
Pouvoir de coupure contact auxiliaire:	6 (2) A (230 V)
Indice de protection:	IP 65
Temps de manœuvre (angle de rotation 90°):	50 s
Couple de démarrage dynamique:	15 N·m
Longueur du câble d'alimentation:	0,8 m

## VANNE DIRECTIONNELLE CHAUFFAGE ET RAFRAÎCHISSEMENT POUR P.A.C.

Coque d'isolation	
Matériau:	PE-X expansé à cellules fermées
Épaisseur:	15 mm
Densité:	partie interne: 30 kg/m <sup>3</sup> et partie externe: 80 kg/m <sup>3</sup>
Conductivité thermique (DIN 52612):	0,038 W/(m·K) (à 0 °C) et 0,045 W/(m·K) (à 40 °C)
Coefficient résistance à la diffusion de vapeur (ISO 12572):	>1300 μ
Plage de température:	-10/ +110 °C
Réaction au feu (DIN 4102-1):	classe B2

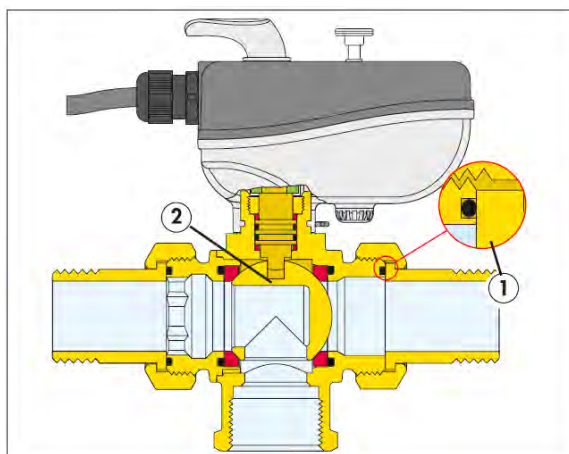
### ■ Dimensions



Code	DN*	A**	B	C	D	E	F	G	Poids (kg)
VDC3V33CF	32	1"1/4	94	184	154	85	59	82	1,47
VDC3V40CF	40	1"1/2	120	232	166	85	59	110	1,90

\* Corps vanne \*\* Raccords

### ■ Particularité de construction



#### Vanne

La vanne est dotée d'un raccord union à siège plat avec joint torique d'étanchéité en EPDM (1). Le mécanisme d'arrêt à sphère (2) permet d'accepter des pressions différentielles élevées et de réduire considérablement les pertes de charge en phase d'ouverture totale. Les temps de manœuvre sont réduits grâce aux faibles valeurs de couple en ouverture/fermeture et au couple de démarrage dynamique du servomoteur correctement proportionné.

## VANNE DIRECTIONNELLE CHAUFFAGE ET RAFFRAÎCHISSEMENT POUR P.A.C.

### Servomoteur Ouverture/fermeture manuelle

Le servomoteur possède un levier de commande (B) pour ouvrir/fermer la vanne manuellement en appuyant tout simplement sur le bouton (A). Le levier fait également office d'indicateur de position. L'actionneur est fixé à la vanne au moyen d'une agrafe en acier inoxydable ce qui facilite le démontage du servomoteur en cas de contrôle et l'action manuelle, à l'aide d'un tournevis, de l'axe de commande de la sphère.



### Indice de protection

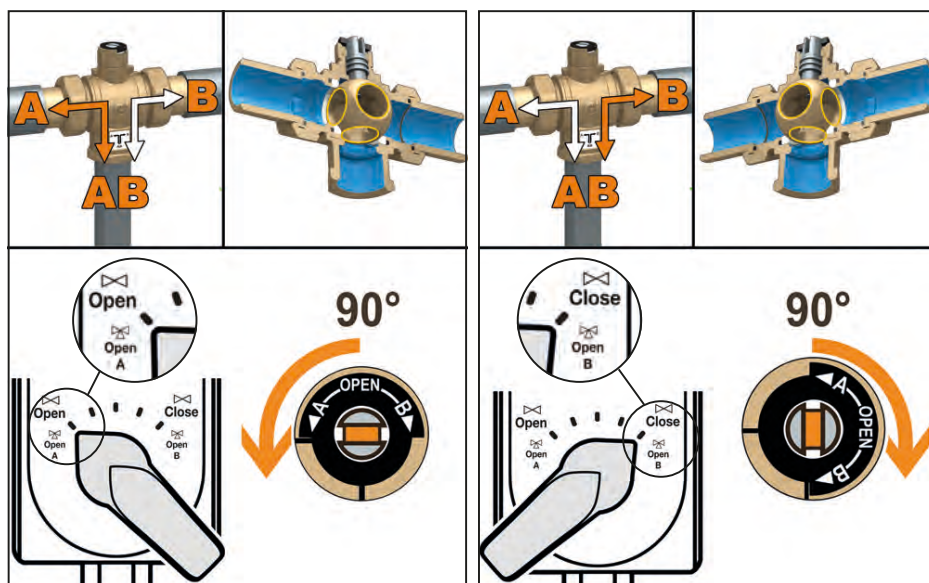
La vanne peut être installée en position verticale, horizontale ou tête en bas, comme le montre le dessin, car l'indice de protection du servomoteur est certifié IP 65.

### Directions du débit et indicateur de position

En démontant le servomoteur, on distingue la tête de l'axe de commande de la sphère:

il permet d'ouvrir/fermer la vanne manuellement à l'aide d'un tournevis. sa position permet de déterminer la direction du débit en fonction de la position de la sphère, indication très utile en phase de test ou pour contrôler l'installation.

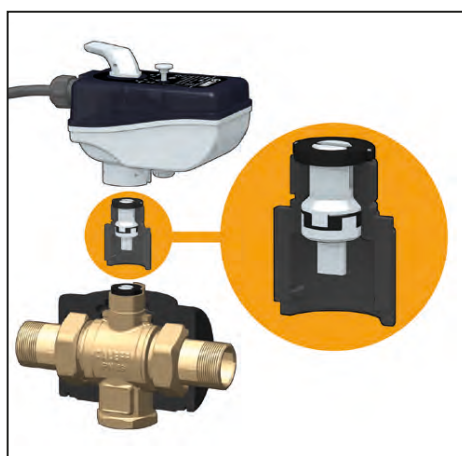
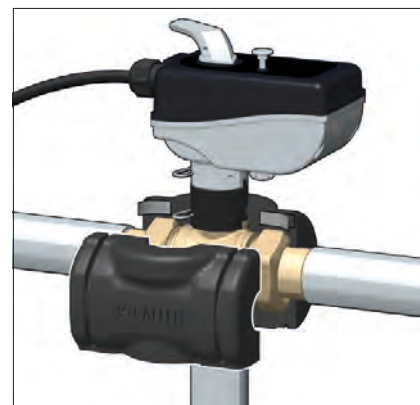
Ci-contre un schéma indiquant la direction du débit en fonction de la position de la fente.



## VANNE DIRECTIONNELLE CHAUFFAGE ET RAFFRAÎCHISSEMENT POUR P.A.C.

### Coque d'isolation préformée

Les vannes de zone à sphère motorisées sont prévues pour une utilisation spécifique dans les installations de climatisation, grâce à la coque isolante préformée, fournie dans l'emballage, qui empêche la condensation sur la surface du corps de la vanne. Ce système assure non seulement une parfaite isolation thermique mais aussi l'imperméabilité au passage de la vapeur d'eau de l'ambiance vers l'intérieur. Les adhésifs autocollants permettent un montage rapide de la coque isolante sans utilisation de colle.

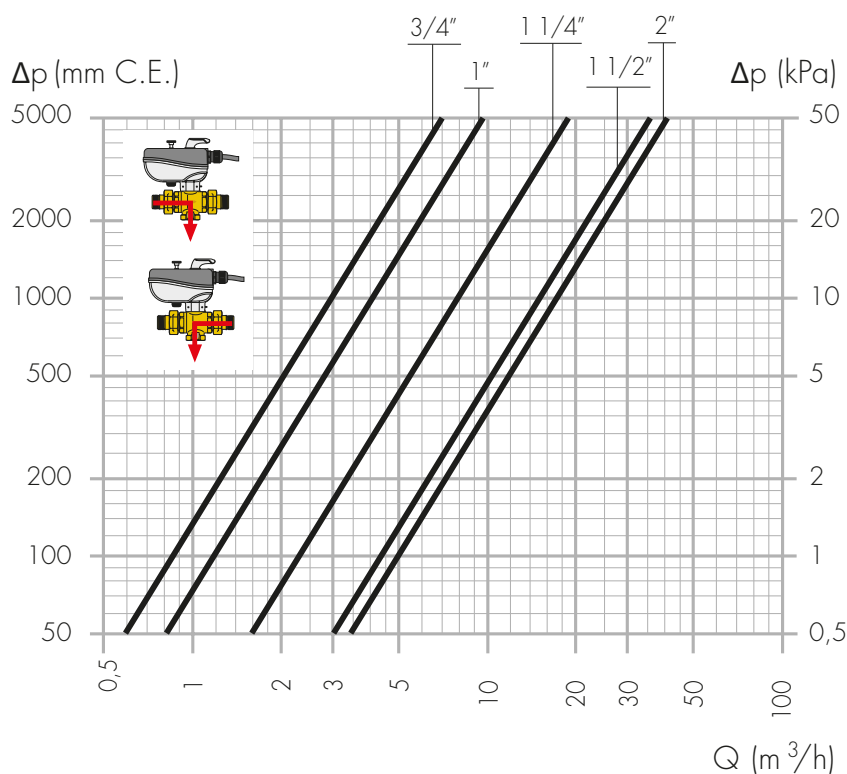


### Rupture de pont thermique

Entre le corps de la vanne et le servomoteur est intercalé un disjoncteur thermique en technopolymère, contenant deux tiges en acier inoxydable et une bague isolante centrale.

Cela permet d'éviter la transmission de la chaleur entre le servomoteur et le fluide caloporteur et ainsi d'empêcher la formation de condensat à l'intérieur du servomoteur.

### ■ Caractéristiques hydrauliques



Code	DN	Raccordement	Kv (m <sup>3</sup> /h)
VDC3V33CF	32	1"1/4	24,7
VDC3V40CF	40	1"1/2	47



## VANNE DIRECTIONNELLE CHAUFFAGE ET RAFRAÎCHISSEMENT POUR P.A.C.

### ■ Pièce de rechange:



Coque d'isolation 1 1/4" avec orifice en "T" sur commande  
(Code: CBN638173DNE)

Coque d'isolation 1 1/2" avec orifice en "T" sur commande  
(Code: CBN638183DNE)

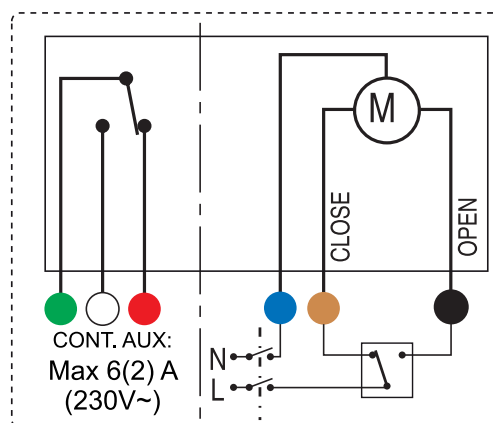
Moteur de rechange pour vanne à sphère motorisée à 3 voies orifice en "T" sur commande (Code: 638012DNE)



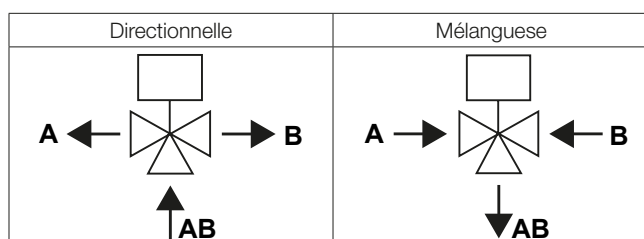
### ■ Branchement électrique

Schéma interne avec vanne en position fermée voie A pour vanne trois voies.

Le contact auxiliaire est actionné par le mouvement d'ouverture du servomoteur. Le contact auxiliaire se ferme à une valeur moyenne d'ouverture (OPEN B) du servomoteur de 95 %.



### ■ Application



La vanne trois voies avec orifice en "T" peut être utilisée en position directionnelle (entrée commune AB et sortie A ou B) ou en position mélangeuse (entrées en A et B et sortie commune AB). Pendant la rotation de 90° de la sphère, les trois orifices AB, A et B sont reliés hydrauliquement.

# VANNE DIRECTIONNELLE CHAUFFAGE ET RAFFRAÎCHISSEMENT POUR P.A.C.

■ Schémas de principe

