



8111760

***SUP'AIR Noir Mat***



**LES + PRODUITS**

- Séchage ultra-rapide
- Très faible consommation d'énergie
- Compact
- Excellent rapport qualité /prix
- Remplacement facile d'un sèche-mains existant

Sèche-Mains SUP'AIR noir mat avec un séchage ultra rapide et une faible consommation électrique. Adapté à une fréquentation forte.

**MADE IN  
FRANCE**



JVD Spain  
[jvd.es](http://jvd.es)

-

JVD France  
[jvd.fr](http://jvd.fr)

-

JVD Singapore  
[jvd.sg](http://jvd.sg)

-

JVD Mexico  
[jvd.mx](http://jvd.mx)

# 8111760



## SUP'AIR Noir Mat

### CARACTÉRISTIQUES

Matériau	ABS
Couleur	Noir Mat
Temps de séchage (s)	10-15s
Niveau sonore (dB) (mesuré à 1m en face l'appareil)	75
Vitesse de sortie de l'air (m/s)	90
Débit d'air (m³/h)	130
Température de sortie d'air (°C)	40
Sécurité en cas de dysfonctionnement	Oui
Filtre	Filtre Anti-bactérien (Option)
Anti-vandalisme	Oui
Eclairage de la zone de séchage	Oui

### ÉLECTRICITÉ

Puissance en fonctionnement (W)	600
Alimentation	220-240V
Fréquence (Hz)	50
Puissance en veille (W)	2.2000
Type de détection	Infrarouge
Vitesse de rotation du moteur (tr/min)	24000
Type de moteur	Brushed AC

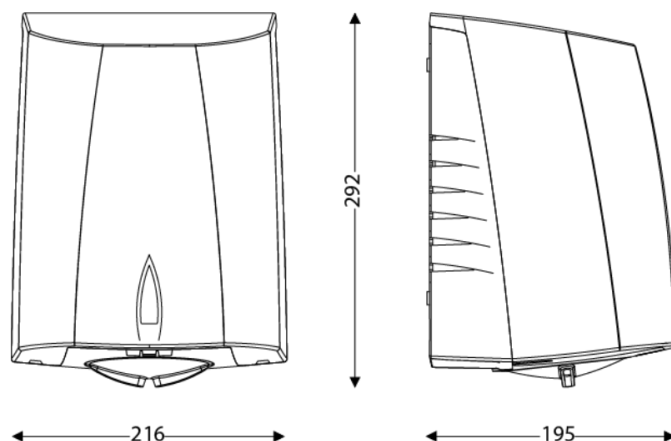
### DIMENSIONS

Hauteur (mm)	292
Largeur (mm)	215
Profondeur produit (mm)	193
Poids (kg)	3.4200

### DIMENSIONS COLIS

Hauteur (mm)	295
Largeur (mm)	220
Profondeur (mm)	205
Poids (kg)	3.7300

### DESSIN TECHNIQUE



### HAUTEURS D'INSTALLATION RECOMMANDÉES

- Hauteur d'installation Homme (cm) : 130
- Hauteur d'installation Femme (cm) : 125
- Hauteur d'installation Enfant (cm) : 120
- Hauteur d'installation PMR (cm) : 100

