

REDUC-K-KV-M40/M32 BK - Réducteur



1410738

<https://www.phoenixcontact.com/fr/produits/1410738>

Veillez tenir compte du fait que les données affichées dans ce document PDF proviennent de notre catalogue en ligne. Vous trouverez les données complètes dans la documentation utilisateur. Nos conditions générales d'utilisation des téléchargements sont applicables.

Réducteur, filetage de raccordement: M40 x 1,5, coloris: noir foncé, avec joint plat



Description du produit

Réduction M40 sur M32

Données commerciales

| | |
|-------------------------------------|---------------------|
| Référence | 1410738 |
| Conditionnement | 10 Unité(s) |
| Commande minimum | 10 Unité(s) |
| Clé de vente | BF7DZX |
| Product key | BF7DZX |
| Page catalogue | Page 700 (C-2-2019) |
| GTIN | 4046356873192 |
| Poids par pièce (emballage compris) | 13,43 g |
| Poids par pièce (hors emballage) | 12,617 g |
| Numéro du tarif douanier | 39269097 |
| Pays d'origine | DE |

Caractéristiques techniques

Propriétés du produit

| | |
|-----------------------|-----------------|
| Type de produit | Réducteur |
| Joint présent | oui |
| Fabricant | Jacob |
| Désignation fabricant | M40M32 PA/SW/FD |

Dimensions

| | |
|--|--|
| Dessin coté |  |
| Largeur | 50,50 mm |
| Longueur | 16 mm |
| Longueur filetage de raccordement | 10 mm |
| Longueur sans filetage de raccordement | 6 mm |
| Diamètre | 40 mm |
| Diamètre du filetage de raccordement | 40 mm |
| Ouverture écrou-chapeau | 46 mm |
| Cote d'encoignure six-pans | 50,5 mm |
| Type de filetage côté raccordement | M40 x 1,5 |
| Pas de vis | 1,5 mm |
| Type de filetage, côté joint | M32 |

Indications sur les matériaux

| | |
|-------------------------------------|--|
| Matériau | Polyamide renforcé à la fibre de verre |
| Classe d'inflammabilité selon UL 94 | HB |
| Matériau du joint | NBR |

Câble/conducteur

| | |
|--------------------|-----|
| Absence d'halogène | non |
|--------------------|-----|

Conditions environnementales et de durée de vie

Conditions ambiantes

| | |
|---------------------------------------|--|
| Indice de protection | IP65 (Selon le raccordement vissé utilisé) |
| Température ambiante (fonctionnement) | -30 °C ... 100 °C |

Montage

| | |
|-------------------------|---|
| Instructions de montage | En combinaison avec le raccord correspondant : IP65 |
|-------------------------|---|

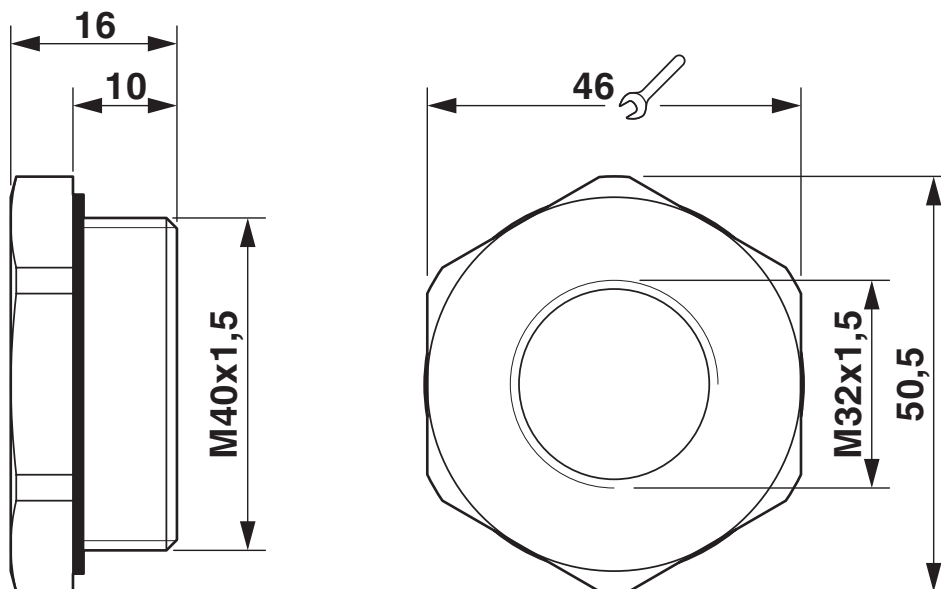
REDUC-K-KV-M40/M32 BK - Réducteur

1410738

<https://www.phoenixcontact.com/fr/produits/1410738>

Dessins

Dessin coté



Schéma

REDUC-K-KV-M40/M32 BK - Réducteur



1410738

<https://www.phoenixcontact.com/fr/produits/1410738>

Classifications

ECLASS

| | |
|-------------|----------|
| ECLASS-11.0 | 27144492 |
| ECLASS-12.0 | 27144492 |
| ECLASS-13.0 | 27140806 |

ETIM

| | |
|----------|----------|
| ETIM 9.0 | EC000938 |
|----------|----------|

UNSPSC

| | |
|-------------|----------|
| UNSPSC 21.0 | 31261500 |
|-------------|----------|

REDUC-K-KV-M40/M32 BK - Réducteur



1410738

<https://www.phoenixcontact.com/fr/produits/1410738>

Conformité environnementale

| | |
|------------|--|
| China RoHS | Période d'utilisation conforme : illimitée = EFUP-e |
| | Aucune substance dangereuse dépassant les valeurs seuils ; |

Phoenix Contact 2023 © - Tous droits réservés
<https://www.phoenixcontact.com>

PHOENIX CONTACT SAS
52 Boulevard de Beaubourg Emerainville
77436 Marne La Vallée Cedex 2 France
+33 (0) 1 60 17 98 98
documentation@phoenixcontact.fr