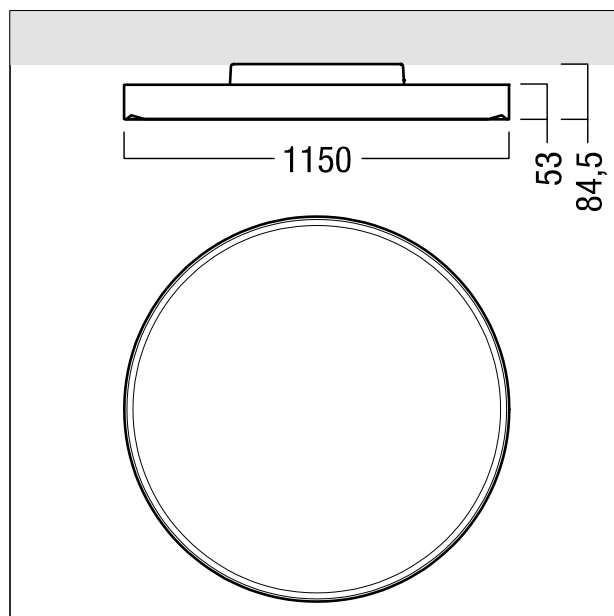


Luminaire rond

Luminaire rond à LED décoratif à lumière diffuse avec cache LRO pour le montage apparent au plafond. Puissance du luminaire: 118 W, Luminaire pilotable via DALI avec convertisseur à LED ; durée de vie des LED de 50000 h jusqu'à une diminution du flux lumineux à 90 % de la valeur initiale. Tolérance de la couleur (MacAdam intial): 3. Flux lumineux du luminaire: 12255 lm, Efficacité lumineuse du luminaire: 104 lm/W. Rendu des couleurs Ra > 90, température de couleur (tunable) 2700-6500 K. Corps en aluminium, blanc laqué. Cache en matière plastique Polyméthylméthacrylate avec UGR <19 LRO optique à luminance réduite avec la surface satinée, fixé sur le cadre. La faible composante indirecte illumine le plafond et renforce l'impression d'apesanteur. Convertisseur électronique à LED pour la commande via DALI fourni. Luminaire avec câble exempt d'halogène Dimensions : Ø1150 x 85 mm poids : 18 kg Résistance aux impacts : IK03.



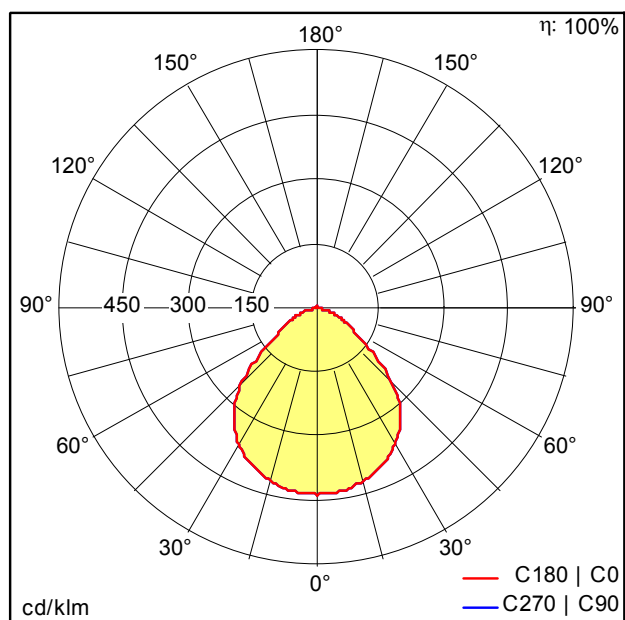
ZS_OND_F_ONDARIA.jpg



ZS_OND_M_1150LED.wmf

Courbe photométrique

STD - Standard



D37457AA_ONDA2_LRO_D1150_LED12000-927-65.idt

- Source lumineuse: LED
- Flux lumineux du luminaire*: 12255 lm
- Efficacité lumineuse du luminaire*: 104 lm/W
- Indice min. de rendu des couleurs: 90
- Convertisseur 1: 1 x 89603437 TWK TR 4 C 927-965 9610 802x802 59.9 #G1
- Convertisseur 2: 1 x 89603438 TWK TR 8 C 927-965 7410 1082x1082 47.3 #
- Température de couleur*: 2700 Kelvin
- Tolérance de la couleur (MacAdam intial): 3
- Durée de vie utile médiane*: L90 50000h à 25°C
- Puissance du luminaire*: 118 W Facteur de puissance = 0,96
- Puissance de veille*: 0,6 W
- Equipement: LDE graduable jusque 1% Via DALI, DSI et switchDIM Niveau DC réglable
- Catégorie de maintenance CIE 97: D - Fermé IP2X

Ce produit contient des sources lumineuses d'une classe d'efficacité énergétique de D.

Toutes les valeurs marquées d'un * sont des valeurs nominales. La puissance et le flux lumineux affichent initialement une tolérance de +/- 10%, la température de couleur la plus proche est initialement soumise à une tolérance de +/- 150 K. Sauf indication contraire, les valeurs sont applicables pour une température ambiante de 25 °C.