



HC108  
HC109

## DI MONO IRVE EXTREMITE D'ETANCHEITE RF NOTICE DE MISE EN OEUVRE

 Lire soigneusement la notice avant de procéder à l'installation du matériel.

### UTILISATION :

 Ces produits sont destinés à assurer l'étanchéité et la continuité de l'isolation au niveau de l'entrée dans les gaines de dérivation individuelle des IRVE (Installation recharge véhicule électrique).




*Ce matériel doit être installé par du personnel compétent suivant les règles de l'art. Avant la mise sous tension, effectuer toutes les vérifications nécessaires. Les températures de mise en œuvre sont comprises entre -10°C et +50°C. Ces produits ne sont pas thermorétractables.*

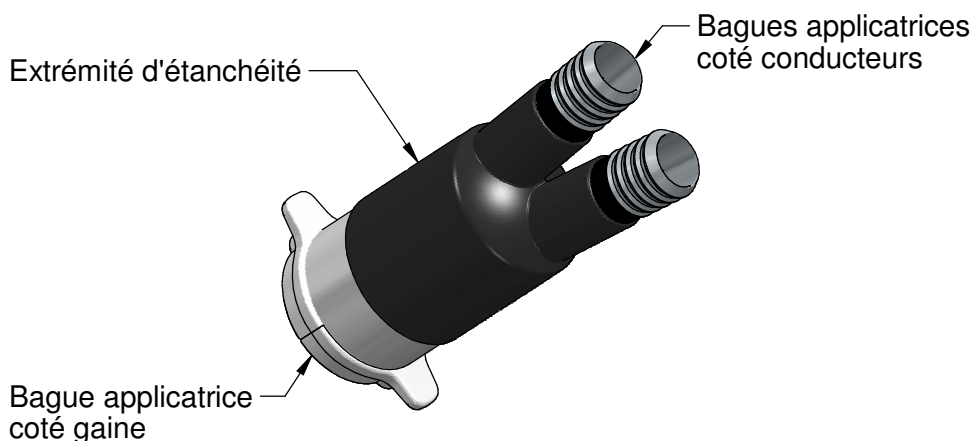


*Ce matériel doit être mis en œuvre hors tension. Les travaux sous tension sont effectués sous la responsabilité du donneur d'ordre, dans le respect des règles en vigueur, notamment celles des CET/BT et des instructions UTE C 18510. Ce produit est destiné au réseau public de distribution d'électricité basse tension et doit être utilisé dans les limites d'usage définies par son gestionnaire.*

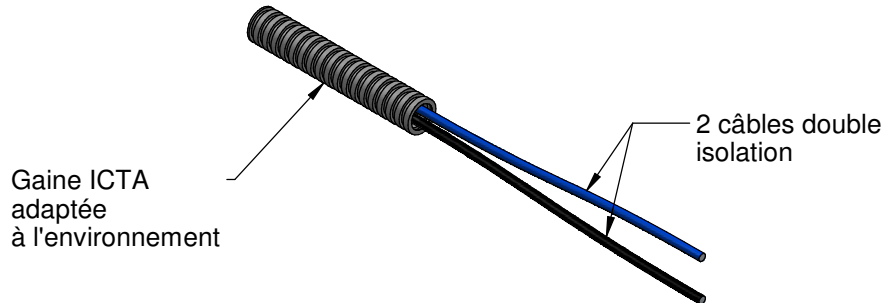
### PRESENTATION :

 Bien choisir le matériel adapté aux dimensions des câbles à protéger.

Capacités	HC 108 E2R RF 10-25 GAINÉ 32	HC 109 E2R RF 25-35 GAINÉ 40
Câble type U1000 unipolaire	10 <sup>2</sup> à 25 <sup>2</sup> (ne pas retirer la gaine extérieure)	Section 25 <sup>2</sup> et 35 <sup>2</sup> (ne pas retirer la gaine extérieure)
Gaine ICTA	Diamètre 32	Diamètre 40

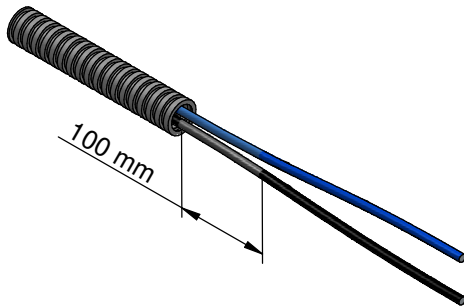


### SCHEMA DE PRINCIPE :

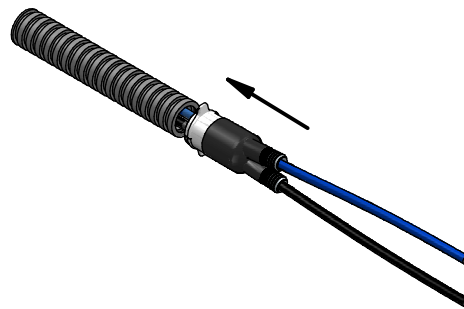


### INSTALLATION / MISE EN ŒUVRE :

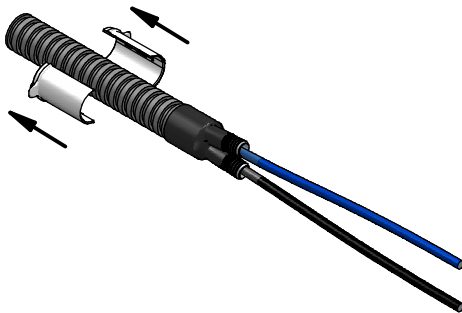
- 1** Abraser la gaine de chaque conducteur sur 100 mm.



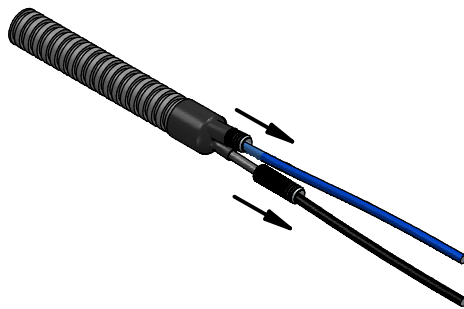
- 2** Glisser l'extrémité d'étanchéité RF jusqu'en butée du côté de la gaine.



- 3** Retirer la bague applicatrice coté gaine.



- 4** Retirer successivement les bagues applicatrices coté conducteurs. La mise en œuvre est terminée.



### ELIMINATION DU PRODUIT EN FIN DE VIE :



Le matériel sera démonté pour trier les matériaux synthétiques. Pour le recyclage du produit, se renseigner auprès du distributeur d'énergie pour la conduite à tenir.