

# LUXORliving M140

N° de réf.: 4800490

theben

Smart Home  
Capteurs météorologiques

## Description des fonctions

- Capteur combiné/Station météo LUXORliving
- Pour la mesure du vent, de la pluie, de la luminosité et de la température
- Pour commande automatique de stores avec suivi automatique du soleil par les stores
- Capteur de pluie avec chauffage
- Mesure et analyse directement au niveau de l'appareil
- Protection solaire pour un maximum de 4 façades grâce à 3 capteurs de luminosité intégrés
- Affichage des données météorologiques, par ex. avec LUXORliving-appli „LUXORplay“

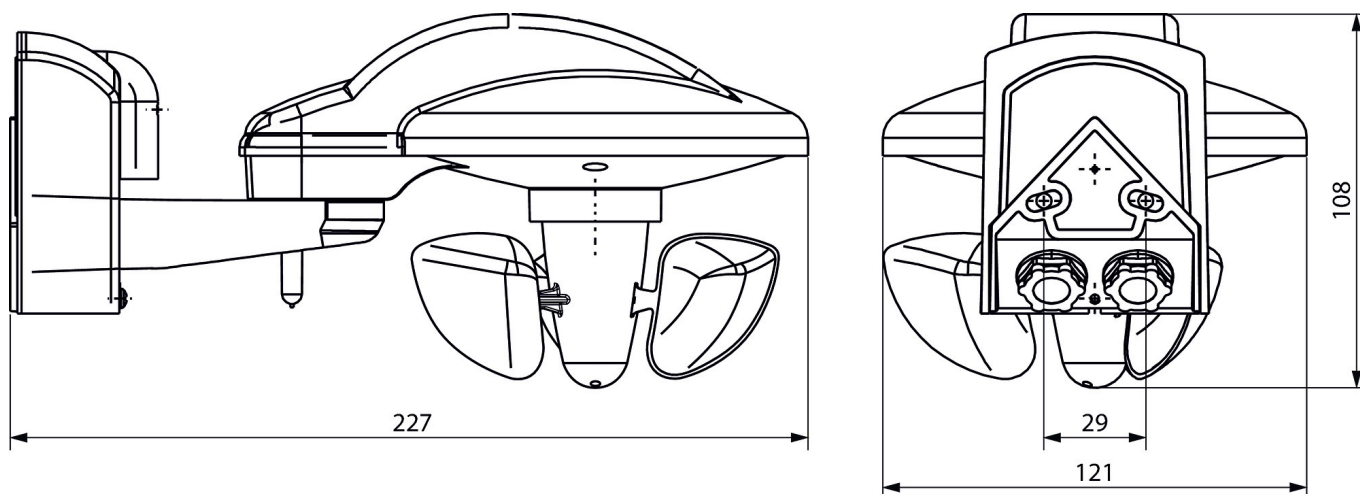


## Caractéristiques techniques

LUXORliving M140	
Tension d'alimentation	110 - 230 V AC
Fréquence	50 - 60 Hz
Tension de service KNX	Tension du bus, $\leq 10$ mA
Consommation stand-by	$< 0,5$ W
Plage de mesure de la luminosité	100000 lx
Plage de réglage de la température	$-30^{\circ}\text{C} \dots 60^{\circ}\text{C}$

LUXORliving M140	
Plage de mesure de la vitesse du vent	2 - 30 m/s
Température ambiante	$-20^{\circ}\text{C} \dots 55^{\circ}\text{C}$
Indice de protection	IP 44
Classe de protection	II

## Plans d'encombrement



Sous réserve de modifications ou d'erreurs

Pour plus d'informations, consulter: [www.theben.fr/produit/4800490](http://www.theben.fr/produit/4800490)

Les données de charge sont déterminées avec des illuminants sélectionnés à titre d'exemple et sont donc des données typiques en raison du grand nombre de produits disponibles.

# LUXORliving M140

N° de réf.: 4800490

**theben**

## Accessoires

---

### Fixation sur mât station météo S

N° de réf.: 9070928



Sous réserve de modifications ou d'erreurs

Pour plus d'informations, consulter: [www.theben.fr/produit/4800490](http://www.theben.fr/produit/4800490)

Les données de charge sont déterminées avec des illuminants sélectionnés à titre d'exemple et sont donc des données typiques en raison du grand nombre de produits disponibles.

01/02/2024

Page 2 de 2