

ME PLC 40 CT10 GY7035 - Module de raccordement en façade



2201492

<https://www.phoenixcontact.com/fr/produits/2201492>

Veillez tenir compte du fait que les données affichées dans ce document PDF proviennent de notre catalogue en ligne. Vous trouverez les données complètes dans la documentation utilisateur. Nos conditions générales d'utilisation des téléchargements sont applicables.



Support pour connectique, entièrement monté avec FKCN 1x 10 pôles, couvercle et levier de déverrouillage ; cache d'insertion incl. ; embase adaptée : MSTBA 2,5/10-G (1757543)

Avantages

- Montage sans outil
- Disponible avec une largeur de 40 mm
- Classe d'inflammabilité V0 selon UL 94
- Variabilité de la technologie de raccordement
- Possibilité de montage sur rail DIN
- En option avec connecteur de bus sur rail DIN et système de connecteur de puissance

Données commerciales

Référence	2201492
Conditionnement	10 Unité(s)
Commande minimum	10 Unité(s)
Clé de vente	ACHEAB
Product key	ACHEAB
Page catalogue	Page 733 (C-1-2013)
GTIN	4046356838603
Poids par pièce (emballage compris)	89,2 g
Poids par pièce (hors emballage)	89,2 g
Numéro du tarif douanier	85366990
Pays d'origine	DE

ME PLC 40 CT10 GY7035 - Module de raccordement en façade



2201492

<https://www.phoenixcontact.com/fr/produits/2201492>

Caractéristiques techniques

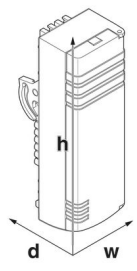
Remarques

Généralités	Tenir compte de la fiche technique familiale dans l'onglet Téléchargement.
-------------	--

Propriétés du produit

Type de produit	Partie supérieure du boîtier
Nombre de pôles maximum	10 (pas: 5 mm)
Version	Kit comprenant la partie supérieure du boîtier et la technique de raccordement
Type de boîtier	Boîtier électronique sur rail DIN
Ouverture de ventilation disponible	non
Série de boîtiers	ME PLC

Dimensions

Dessin coté	
Largeur	39,7 mm
Hauteur	128 mm
Profondeur	48,3 mm

Indications sur les matériaux

Coloris	gris clair (7035)
Classe d'inflammabilité selon UL 94	V0
IRC selon CEI 60112	225
Qualité de surface	non traité
Matériau du boîtier	polycarbonate

Conditions environnementales et de durée de vie

Conditions ambiantes

Code IP max. à atteindre	IP20
Température ambiante (fonctionnement)	-40 °C ... 105 °C (en fonction de la puissance dissipée)
Température ambiante (stockage/transport)	-40 °C ... 70 °C
Température ambiante (montage)	-5 °C ... 100 °C
Humidité rel. de l'air (stockage/transport)	95 %

ME PLC 40 CT10 GY7035 - Module de raccordement en façade



2201492

<https://www.phoenixcontact.com/fr/produits/2201492>

Montage

Type de montage	Verrouillage sur la partie inférieure du boîtier
Emplacement pour le montage	verticalement (profilé horizontal)

Indications sur l'emballage

Type de conditionnement	emballé dans un carton
Type de reconditionnement	Carton

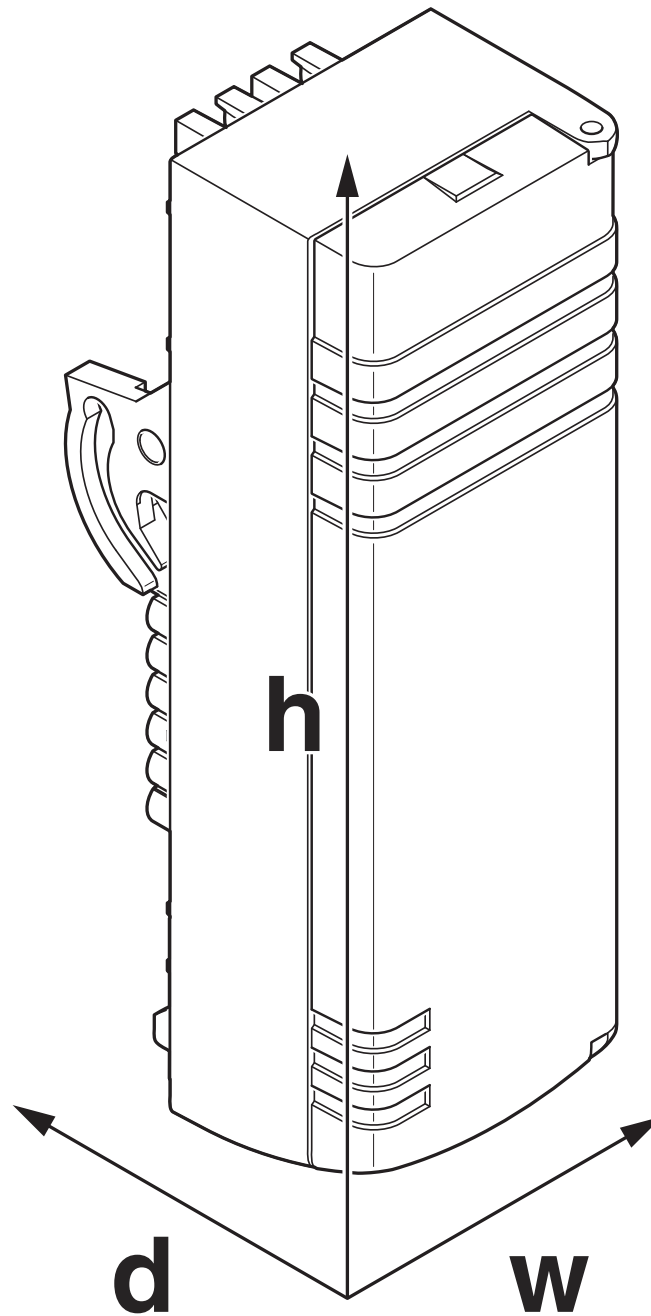
ME PLC 40 CT10 GY7035 - Module de raccordement en façade

2201492

<https://www.phoenixcontact.com/fr/produits/2201492>

Dessins

Dessin coté



ME PLC 40 CT10 GY7035 - Module de raccordement en façade



2201492

<https://www.phoenixcontact.com/fr/produits/2201492>

Classifications

ECLASS

ECLASS-11.0	27182702
ECLASS-13.0	27190401

ETIM

ETIM 9.0	EC001031
----------	----------

UNSPSC

UNSPSC 21.0	31261500
-------------	----------

ME PLC 40 CT10 GY7035 - Module de raccordement en façade



2201492

<https://www.phoenixcontact.com/fr/produits/2201492>

Conformité environnementale

China RoHS

Période d'utilisation conforme : illimitée = EFUP-e

Aucune substance dangereuse dépassant les valeurs seuils ;

ME PLC 40 CT10 GY7035 - Module de raccordement en façade

2201492

<https://www.phoenixcontact.com/fr/produits/2201492>

Accessoires nécessaires

ME PLC 40 B BUS 50/40 YE - Embase du boîtier

1001035

<https://www.phoenixcontact.com/fr/produits/1001035>



Boîtier électronique sur rail DIN, Partie inférieure du boîtier avec pied métallique de verrouillage, pour connecteurs de bus 50/40, largeur: 39,7 mm, hauteur: 180,1 mm, profondeur: 137,7 mm, coloris: jaune (1018), connexion transversale: Connecteur de bus sur rail DIN (en option), nombre de pôles connecteur transversal: 50

ME PLC 40 B BUS 50/40 BK - Embase du boîtier

2202719

<https://www.phoenixcontact.com/fr/produits/2202719>



Boîtier électronique sur rail DIN, Partie inférieure du boîtier avec pied métallique de verrouillage, pour connecteurs de bus 50/40, largeur: 39,7 mm, hauteur: 180,1 mm, profondeur: 137,7 mm, coloris: noir (9005), connexion transversale: Connecteur de bus sur rail DIN (en option), nombre de pôles connecteur transversal: 50

Accessoires

ME PLC 40 CT10 GY7035 - Module de raccordement en façade



2201492

<https://www.phoenixcontact.com/fr/produits/2201492>

CRIMPFOX 6 - Pince à sertir

1212034

<https://www.phoenixcontact.com/fr/produits/1212034>



Pince à sertir pour embouts sans collier isolant suivant DIN 46228 Partie 1 et embouts avec collier isolant suivant DIN 46228 Partie 4, 0,25 mm² ... 6,0 mm², insertion latérale, sertissage trapézoïdal

Phoenix Contact 2024 © - Tous droits réservés
<https://www.phoenixcontact.com>

PHOENIX CONTACT SAS
52 Boulevard de Beaubourg Emerainville
77436 Marne La Vallée Cedex 2 France
+33 (0) 1 60 17 98 98
documentation@phoenixcontact.fr