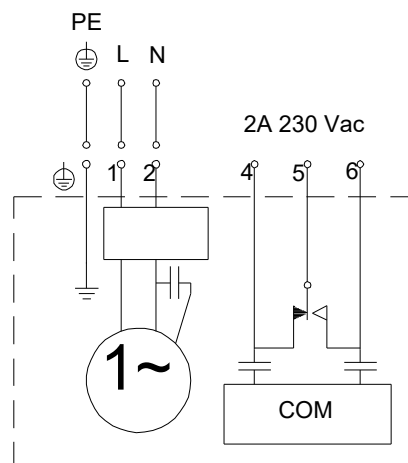
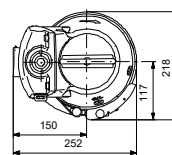
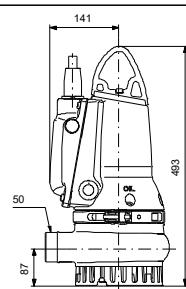
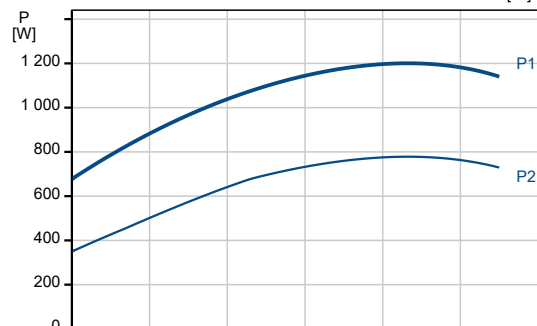
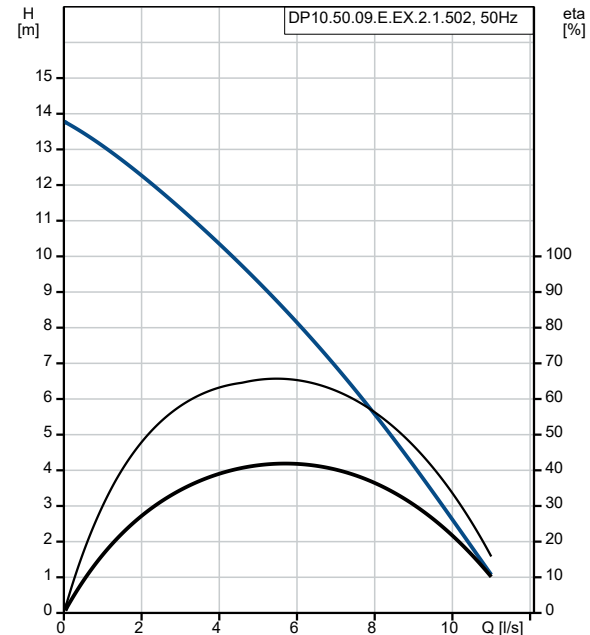


Description	Valeur
Information générale:	
Nom produit:	DP10.50.09.E.EX.2.1.502
Code article:	96877479
Numéro EAN::	5700312521150
Prix:	
Technique:	
Maximum flow:	11.9 l/s
Débit maxi.:	11.9 l/s
Pression maxi.:	13.8 m
Type de roue mobile:	SEMI-OUVERTE
Taille maximum des impuretés:	10 mm
Garniture primaire:	SIC/SIC
Garniture secondaire:	LIPSEAL
Rendement hydraulique max.:	70 %
Certifications sur la plaque signalétique:	LGA, ATEX
Tolérance de courbe:	ISO9906:2012 3B2
Matériaux:	
Corps de pompe:	Fonte
Corps de pompe:	EN-JL-1030
Roue mobile:	Fonte
Roue mobile:	EN-GJS-500-7
Installation:	
Maximum ambient temperature:	40 °C
Pression maximale de service:	6 bar
Refoulement pompe:	R 2
Profondeur maximum d'installation:	10 m
Inst. immergée/surface:	S
Installation:	verticale
Liquide:	
Plage température liquide:	0 .. 40 °C
Densité:	998.2 kg/m ³
Donnée électrique:	
Puissance absorbée - P1:	1.3 kW
Puissance nominale - P2:	0.9 kW
Fréquence d'alimentation:	50 Hz
Tension nominale:	1 x 230 V
Tolérance tension:	+6/-10 %
Nbre max. de démarrages par heure:	30
Courant nominal:	6.1 A
Courant nominal à 3/4 charge:	5.1 A
Courant nominal à 1/2 charge:	4.1 A
Intensité démarrage:	38 A
Courant à vide:	2.6 A
Cos phi - Facteur de puissance:	0.96
Cos phi - Facteur de puissance à charge nulle:	0.68
Cos phi - Facteur de puissance à 3/4 de charge:	0.92
Cos phi - Facteur de puissance à 1/2 charge:	0.86
Vitesse nominale:	2870 mn-1
Courant de court-circuit:	6.5 Nm
Couple de décrochage:	7 Nm
Moment d'inertie:	0.0033 kg m ²
Rendement moteur à pleine charge:	67 %
Rendement moteur à 3/4 charge:	63 %
Rendement moteur à 1/2 charge:	55 %
Capacité Condensateur - Fonctionnement:	20 µF
Nombre de pôles:	2
Méthode de démarrage:	direct



Description	Valeur
Indice de protection (IEC 34-5):	IP68
Classe d'isolement (IEC 85):	F
Anti-déflagrant:	Oui
Protection standard Ex:	EN50014/EN50018, class EEx d IIB T4
Protection moteur:	Ipsotherme
Longueur du câble:	10 m
Type câble:	LYNIFLEX
Type de fiche câble:	NO PLUG
Commandes:	
Coffret de commande:	non inclus
I/O supplémentaire:	Build in
Capteur d'humidité:	sans capteur d'humidité
Capteur de détection eau dans huile:	sans sonde de détection eau dans huile
AUTOADAPT:	OUI
Autres:	
Poids net:	41 kg
N° VVS danois:	391290622