



LS 96

Barrières unidirectionnelles



39m



- Barrières unidirectionnelles avec grande réserve de fonctionnement en lumière rouge
- Boîtier métallique robuste avec fenêtre optique en verre, indice de protection IP 67/ IP 69K pour une utilisation industrielle
- Récepteur équipé d'un circuit AS-i intégré
- Émetteur sans circuit AS-i intégré, alimenté par la ligne AS-i
- Version grand angle pour un alignement plus simple



Accessoires :

(à commander séparément)

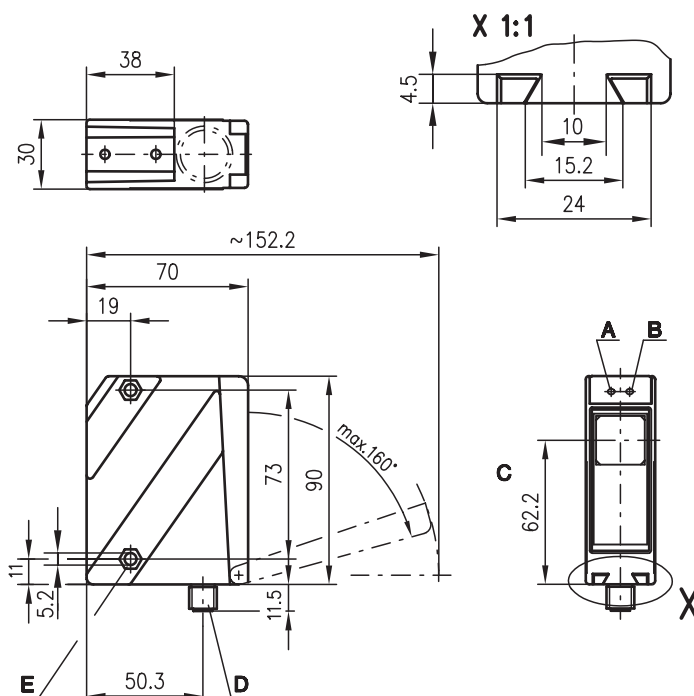
- Systèmes de fixation (BT 96, BT 96.1, UMS 96, BT 450.1-96)
- Connecteurs M12
- Câbles surmoulés (K-D ...)
- Aide à l'alignement ARH 96

Accessoires AS-i :

(à commander séparément)

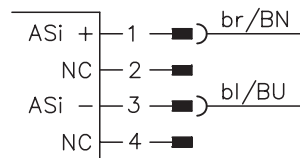
- Bornes de raccordement bus
- Câbles plats AS-i
- Programmeur d'adresses
- Modules de couplage, câbles intermédiaires etc.

Encombrement



- A** Diode témoin verte
- B** Diode témoin jaune
- C** Axe optique
- D** Connecteur M12x1
- E** Empreinte pour écrou M5, profondeur 4,2

Raccordement électrique



Caractéristiques techniques

Données optiques

Lim. typ. de la portée ¹⁾	0 ... 39m
Portée de fonctionnement ²⁾	0 ... 30m
Source lumineuse	DEL (lumière modulée)
Longueur d'onde	660nm (lumière rouge)

Données temps de réaction

Fréquence de fonctionnement capteur	500Hz
Temps de réaction capteur	1ms
Temps d'initialisation	≤ 200ms

Données électriques

Tension d'alimentation U _N	26,5 ... 31,6V (suivant spécifications AS-i)
Consommation récepteur	≤ 35mA
Consommation émetteur	≤ 15mA

Témoins

DEL verte	prêt au fonctionnement
DEL jaune	faisceau établi
DEL jaune clignotante	faisceau établi, pas de réserve de fonctionnement

Données mécaniques

Boîtier	zinc moulé sous pression
Fenêtre optique	verre
Poids	380g
Raccordement électrique	connecteur M 12

Caractéristiques ambiantes

Temp. ambiante (utilisation/stockage)	-20°C ... +60°C/-40°C ... +70°C
Protection E/S ³⁾	1, 2
Niveau d'isolation électrique ⁴⁾	niveau de classe II
Indice de protection	IP 67, IP 69K ⁵⁾
DEL, classe	1 (conforme à EN 60825-1)
Normes de référence	CEI 60947-5-2

Données AS-i côté récepteur

Code E/S	1
Code ID	1
Durée du cycle suivant les spécif. AS-i	5ms
Norme AS-i suivant profil	S-1.1

- 1) Lim. typ. de la portée : limites de la portée sans réserve de fonctionnement
- 2) Portée de fonctionnement : portée recommandée avec réserve de fonctionnement
- 3) 1=contre les pics de tension, 2=contre l'inversion de polarité
- 4) Tension de mesure 250VCA
- 5) Test d'IP 69K simulé conformément à DIN 40050 9^{ème} partie, des conditions de nettoyage haute pression sans utilisation d'additifs, d'acides et d'alcalis ne font pas partie de l'essai

Affectation bits de données				Affectation bits de paramètres			
		Programmation (niveau serveur)				Programmation (niveau serveur)	
D ₀	Sortie de commutation	0 pas de réflexion 1 réflexion	Entrée système	*P ₀	NC	0 1	Paramètre système
D ₁	Sortie d'avert. autoControl	0 actif 1 inactif	Entrée système	*P ₁	Commutation claire/foncée	0 foncée 1 claire	Paramètre système
D ₂	Sortie initialisation	0 capteur pas prêt 1 capteur prêt	Entrée système	*P ₂	NC	0 1	Paramètre système
*D ₃	NC	0 1		*P ₃	NC	0 1	Paramètre système

* Préréglage=1 (par défaut)

Pour commander

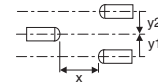
	Désignation	Article n°
Émetteur et récepteur	LS 96M/A-182W-4	
Émetteur	LSS 96 M-180W-44	500 82040
Récepteur	LSE 96 M/A-182W-44	500 82039

Notes

0	30	39
---	----	----

□	Portée de fonctionnement [m]
□	Lim. typ. de la portée [m]

Diagrammes



Remarques

- L'émetteur n'est pas équipé de circuit AS-i intégré.
- Grâce à la faible consommation de courant de l'émetteur, l'alimentation électrique peut être réalisée par la ligne AS-i.
- L'émetteur et le récepteur se comportent sur une branche AS-i comme un esclave.

Angles à une distance de 3m :

Émetteur :

angle de rayonnement : 10°

Récepteur :

angle de réception : 12°