

SACC-M12MR-8Q SH - Connecteur de données



1553653

<https://www.phoenixcontact.com/fr/produits/1553653>

Veillez tenir compte du fait que les données affichées dans ce document PDF proviennent de notre catalogue en ligne. Vous trouverez les données complètes dans la documentation utilisateur. Nos conditions générales d'utilisation des téléchargements sont applicables.

Connecteur de données, Ethernet CAT5 (1 Gbit/s), 8-pôles, blindé, connecteur mâle coudé M12, détrompage: A, Raccordement autodénudant, matériau de la molette: Laiton, nickelé, diamètre extérieur du câble 4 mm ... 8 mm



Avantages

- Utilisation sûre sur le terrain grâce aux indices de protection élevés
- Raccordement autodénudant : équipement innovant et rapide sans dénudage des fils individuels
- Transmission fiable de signaux, blindage 360° pour environnement chargé électromagnétiquement

Données commerciales

| | |
|-------------------------------------|---------------------|
| Référence | 1553653 |
| Conditionnement | 1 Unité(s) |
| Commande minimum | 1 Unité(s) |
| Clé de vente | BF2CDI |
| Product key | BF2CDI |
| Page catalogue | Page 343 (C-2-2019) |
| GTIN | 4046356158824 |
| Poids par pièce (emballage compris) | 44,3 g |
| Poids par pièce (hors emballage) | 45,42 g |
| Numéro du tarif douanier | 85366990 |
| Pays d'origine | DE |

Caractéristiques techniques

Remarques

| | |
|-------------|--|
| Généralités | IMPORTANT : Lors de la pose des câbles, respectez les rayons de courbure admis car une force de courbure excessive met en danger l'indice de protection. Éliminez les contraintes mécaniques existant en amont du connecteur, par ex. avec des colliers serrants. |
|-------------|--|

Montage

| | |
|-------------------------|--|
| Instructions de montage | Les pôles sont orientables par pas de 45° en direction de la sortie du câble |
| Type de raccordement | Raccordement autodébrayant |

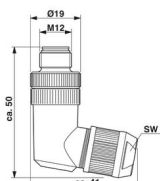
Propriétés du produit

| | |
|----------------------------|------------------------------------|
| Type de produit | Connecteur circulaire (côté câble) |
| Type de capteur | Ethernet |
| Nombre de pôles | 8 |
| Application | Données |
| Nombre de sorties de câble | 1 |
| Blindé | oui |
| Détrompage | A |
| Sortie du câble | coudé |

Propriétés d'isolation

| | |
|-------------------------|----|
| Catégorie de surtension | II |
| Degré de pollution | 3 |

Dimensions

| | |
|-------------|--|
| Dessin coté |  |
| Longueur | 50 mm |

Dimensions extérieures

| | |
|--------------------|---------------|
| Diamètre extérieur | 4 mm ... 8 mm |
|--------------------|---------------|

Boîtier

| | |
|---------------------|-------|
| Diamètre de boîtier | 19 mm |
|---------------------|-------|

Indications sur les matériaux

| | |
|-------------------------------------|----------|
| Classe d'inflammabilité selon UL 94 | V0 |
| Matériau du joint | Néoprène |

SACC-M12MR-8Q SH - Connecteur de données



1553653

<https://www.phoenixcontact.com/fr/produits/1553653>

| | |
|--------------------------------|-----------------------------------|
| Matériau de surface de prise | Zinc coulé sous pression, nickelé |
| Matériau de contact | CuSn |
| Matériau de surface du contact | Ni/Au |
| Matériau de porte-contacts | PA 6 |
| Matériau du raccordement vissé | Laiton, nickelé |

Caractéristiques de raccordement

Raccordement du conducteur

| | |
|-------------------------|--|
| Type de raccordement | Raccordement autodénudant |
| Section raccordable | 0,14 mm ² ... 0,34 mm ² (rigide) |
| | 0,14 mm ² ... 0,34 mm ² (rigide) |
| Section raccordable AWG | 26 ... 22 |
| Couple de serrage | 0,4 Nm (Molette M12) |
| | 0,8 Nm (Isolant mâle avec manchon d'accouplement) |
| | 3 Nm (Ecrrou de pression avec manchon d'accouplement) |

Propriétés électriques

| | |
|-------------------------------------|----------|
| Tension de tenue aux chocs assignée | 0,8 kV |
| Résistance de contact | ≤ 5 mΩ |
| Résistance d'isolement | ≥ 100 MΩ |
| Tension nominale U _N | 30 V AC |
| | 30 V DC |
| Intensité nominale I _N | 2 A |

Propriétés mécaniques

Caractéristiques mécaniques

| | |
|--------------------|-------|
| Cycles d'enfichage | ≥ 100 |
|--------------------|-------|

Connecteur

Raccordement 1

| | |
|-----------------------|-----------------|
| Type tête | connecteur mâle |
| Sortie de câble tête | coudé |
| Type de filetage tête | M12 |
| Détrompage | A |

Câble/conducteur

| | |
|--------------------------|---|
| Type de signal/catégorie | Ethernet CAT5 (par analogie avec CEI 11801), 1 Gbit/s |
|--------------------------|---|

Conditions environnementales et de durée de vie

Conditions ambiantes

| | |
|---------------------------------------|--|
| Indice de protection | IP67 |
| Température ambiante (fonctionnement) | -40 °C ... 85 °C (connecteur mâle / femelle) |
| Température ambiante (montage) | -5 °C ... 50 °C |

SACC-M12MR-8Q SH - Connecteur de données



1553653

<https://www.phoenixcontact.com/fr/produits/1553653>

Normes et spécifications

M12

| | |
|-------------------------|--------------------------------|
| Désignation de la norme | Connecteur M12 |
| Normes/prescriptions | sur la base de CEI 61076-2-101 |

SACC-M12MR-8Q SH - Connecteur de données

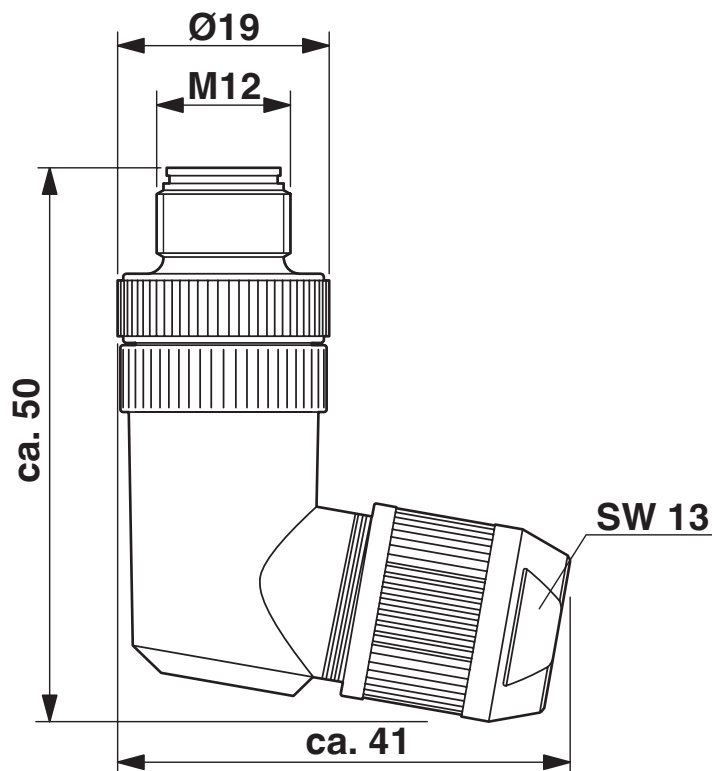
1553653

<https://www.phoenixcontact.com/fr/produits/1553653>



Dessins

Dessin coté



Connecteur mâle M12 x 1, coudé, blindé

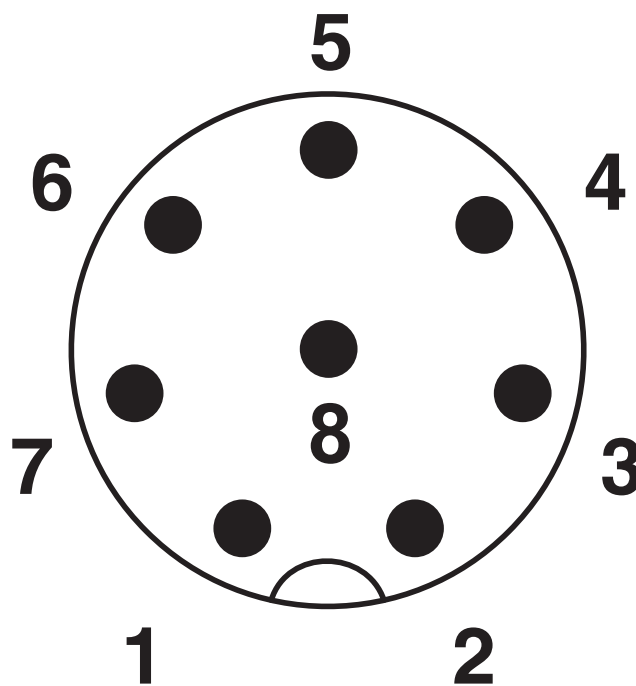
SACC-M12MR-8Q SH - Connecteur de données

1553653

<https://www.phoenixcontact.com/fr/produits/1553653>



Dessin schématique



Nombre de pôles M12 mâle, 8 pôles, vue côté mâle

SACC-M12MR-8Q SH - Connecteur de données



1553653

<https://www.phoenixcontact.com/fr/produits/1553653>

Homologations

🔗 To download certificates, visit the product detail page: <https://www.phoenixcontact.com/fr/produits/1553653>



EAC

Identifiant de l'homologation: RU C-DE.AI30.B.01102



EAC

Identifiant de l'homologation: EAC-Zulassung



EAC

Identifiant de l'homologation: RU C-DE.BL08.B.00511

SACC-M12MR-8Q SH - Connecteur de données



1553653

<https://www.phoenixcontact.com/fr/produits/1553653>

Classifications

ECLASS

| | |
|-------------|----------|
| ECLASS-11.0 | 27440102 |
| ECLASS-12.0 | 27440116 |
| ECLASS-13.0 | 27440116 |

ETIM

| | |
|----------|----------|
| ETIM 9.0 | EC002635 |
|----------|----------|

UNSPSC

| | |
|-------------|----------|
| UNSPSC 21.0 | 39121400 |
|-------------|----------|

SACC-M12MR-8Q SH - Connecteur de données



1553653

<https://www.phoenixcontact.com/fr/produits/1553653>

Conformité environnementale

| | |
|------------|---|
| REACH SVHC | Lead 7439-92-1 |
| China RoHS | Période d'utilisation conforme (EFUP) : 50 ans |
| | Vous trouverez des informations sur les substances dangereuses dans la déclaration du fabricant dans l'onglet « Téléchargements » |

SACC-M12MR-8Q SH - Connecteur de données



1553653

<https://www.phoenixcontact.com/fr/produits/1553653>

Accessoires

PROT-M12 FS-PA-CHAIN - Capuchon de fermeture

1430873

<https://www.phoenixcontact.com/fr/produits/1430873>

Cache de protection M12 en plastique avec bande de fixation pour lignes de capteurs, pour des connecteurs mâles M12 non affectés



VS-OE-OE-94B/... - Câble de données

1417333

<https://www.phoenixcontact.com/fr/produits/1417333>



Câble de données, Ethernet CAT5 (1 Gbit/s), 8-pôles exempt d'halogène, blindé, extrémité libre, sur extrémité libre, longueur de câble: Longueur au choix (0,5 ... 400 m)

SACC-M12MR-8Q SH - Connecteur de données

1553653

<https://www.phoenixcontact.com/fr/produits/1553653>

VS-OE-OE-94C/... - Câble de données

1417346

<https://www.phoenixcontact.com/fr/produits/1417346>



Câble de données, Ethernet CAT5 (1 Gbit/s), 8-pôles exempt d'halogène, blindé, extrémité libre, sur extrémité libre, longueur de câble: Longueur au choix (0,5 ... 400 m)

VS-OE-OE-94F/... - Câble de données

1417359

<https://www.phoenixcontact.com/fr/produits/1417359>



Câble de données, Ethernet CAT6_A (10 Gbit/s), 8-pôles exempt d'halogène, blindé, extrémité libre, sur extrémité libre, longueur de câble: Longueur au choix (0,5 ... 400 m)

SACC-M12MR-8Q SH - Connecteur de données



1553653

<https://www.phoenixcontact.com/fr/produits/1553653>

ALU-SB - Film de blindage

1404531

<https://www.phoenixcontact.com/fr/produits/1404531>

Film de blindage permettant de fixer la tresse de blindage de câbles blindés.
Longueur 4 cm, largeur 1,2 cm



TSD 04 SAC - Tournevis dynamométrique

1208429

<https://www.phoenixcontact.com/fr/produits/1208429>

Tournevis dynamométrique, couple de serrage pré réglé de 0,4 Nm et entraînement hexagonal de 4 mm pour connecteur M12



SACC-M12MR-8Q SH - Connecteur de données



1553653

<https://www.phoenixcontact.com/fr/produits/1553653>

SACC BIT M12-D20 - Outil

1208445

<https://www.phoenixcontact.com/fr/produits/1208445>



Embout enfichable pour le montage de connecteurs M12 à équiper avec diamètre d'écrou moleté transversal 20 mm, pour emmanchement à six pans de 4 mm

TSD-M 1,2NM - Tournevis dynamométrique

1212224

<https://www.phoenixcontact.com/fr/produits/1212224>



Tournevis dynamométrique, précision selon EN ISO 6789, réglable de 0,3 à 1,2 Nm

SACC-M12MR-8Q SH - Connecteur de données



1553653

<https://www.phoenixcontact.com/fr/produits/1553653>

TSD-M SAC-BIT ADAPTER - Kit d'adaptation

1212600

<https://www.phoenixcontact.com/fr/produits/1212600>



Embout d'adaptateur, pour outils dynamométriques TSD-M..., entraînement 1/4"-E6,3, avec six pans de 4 mm pour embouts SAC

TSD 08 SAC - Tournevis dynamométrique

1212597

<https://www.phoenixcontact.com/fr/produits/1212597>



Tournevis dynamométrique, couple de serrage pré réglé de 0,8 Nm, avec six pans de 4 mm pour embouts SAC, manche à deux composants, antidérapant

SACC-M12MR-8Q SH - Connecteur de données



1553653

<https://www.phoenixcontact.com/fr/produits/1553653>

WIREFOX-D 40 - Outil à dénuder

1212161

<https://www.phoenixcontact.com/fr/produits/1212161>



Outil à dénuder, pour le dénudage de câbles de Ø 4,5 mm à 40 mm, épaisseur d'élément de contact jusqu'à 4,5 mm, couteau pivotant pour coupes rondes, longues et en spirale

MICROFOX-SB - Pince coupante diagonale

1212489

<https://www.phoenixcontact.com/fr/produits/1212489>



Pince coupante diagonale électronique, tête arrondie, sans chanfrein, avec ressort d'ouverture, poli miroir et huilée, poignée à 2 éléments, capacité de coupe : souple 0,2 - 2,0 mm ; dureté moyenne 1,2 mm ; dur 0,5 mm de diamètre

SACC-M12MR-8Q SH - Connecteur de données

1553653

<https://www.phoenixcontact.com/fr/produits/1553653>



VS-CABLE-STRIP-VARIO - Outil à dénuder

1657407

<https://www.phoenixcontact.com/fr/produits/1657407>

Stripping-Tool, pour la dépose à plusieurs niveaux de câbles blindés



Phoenix Contact 2024 © - Tous droits réservés

<https://www.phoenixcontact.com>

PHOENIX CONTACT SAS

52 Boulevard de Beaubourg Emerainville

77436 Marne La Vallée Cedex 2 France

+33 (0) 1 60 17 98 98

documentation@phoenixcontact.fr