

# SAC-12P-MR/ 1,5-35T SH SCO - Câble pour capteurs/actionneurs



1430080

<https://www.phoenixcontact.com/fr/produits/1430080>

Veillez tenir compte du fait que les données affichées dans ce document PDF proviennent de notre catalogue en ligne. Vous trouverez les données complètes dans la documentation utilisateur. Nos conditions générales d'utilisation des téléchargements sont applicables.



Câble pour capteurs/actionneurs, 12-pôles, blindé, connecteur mâle coudé M12 SPEEDCONNEC, détrompage: A, sur extrémité libre, longueur de câble: 1,5 m

## Avantages

- Simplicité et sécurité : composants enfichables contrôlés électriquement à 100 %
- Gain de temps grâce à l'installation avec le verrouillage rapide SPEEDCONNEC
- Gain de place grâce aux connecteurs multipolaires
- Transmission fiable de signaux, blindage 360° pour environnement chargé électromagnétiquement

## Données commerciales

Référence	1430080
Conditionnement	1 Unité(s)
Commande minimum	1 Unité(s)
Clé de vente	BF1CNA
Product key	BF1CNA
Page catalogue	Page 214 (C-2-2019)
GTIN	4046356322355
Poids par pièce (emballage compris)	162,1 g
Poids par pièce (hors emballage)	153,2 g
Numéro du tarif douanier	85444290
Pays d'origine	DE

# SAC-12P-MR/ 1,5-35T SH SCO - Câble pour capteurs/actionneurs



1430080

<https://www.phoenixcontact.com/fr/produits/1430080>

## Caractéristiques techniques

### Propriétés du produit

Type de produit	Câble pour capteurs/actionneurs
Nombre de pôles	12
Application	Standard
Nombre de sorties de câble	1
Blindé	oui
Détrompage	A

### Propriétés d'isolation

Catégorie de surtension	II
Degré de pollution	3

### Indications sur les matériaux

Classe d'inflammabilité selon UL 94	V0
Matériau de surface de prise	TPU, ignifuge, autoextinguible
Matériau de contact	CuZn
Matériau de surface du contact	Ni/Au
Matériau de porte-contacts	PA 6.6
Matériau du raccordement vissé	Zinc moulé sous pression, nickelé

### Propriétés électriques

Résistance de contact	$\leq 5 \text{ m}\Omega$
Résistance d'isolement	$\geq 10 \text{ M}\Omega$
Tension nominale $U_N$	30 V AC 30 V DC
Intensité nominale $I_N$	1,5 A
Circuit de protection	déconnecté

### Signalisation

Affichage d'état	Non
Présence d'un affichage d'état	Non

### Caractéristiques de raccordement

#### Raccordement du conducteur

Couple de serrage	0,4 Nm (Connecteur M12)
-------------------	-------------------------

### Connecteur

#### Raccordement 1

Type	connecteur mâle coudé M12 SPEEDCONNEC
Nombre de pôles	12

# SAC-12P-MR/ 1,5-35T SH SCO - Câble pour capteurs/actionneurs



1430080

<https://www.phoenixcontact.com/fr/produits/1430080>

Mode de verrouillage	SPEEDCONNEX
Type de codage	A

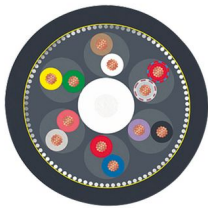
## Raccordement 2

Type	extrémité libre
------	-----------------

## Câble/conducteur

Longueur du câble	1,5 m
-------------------	-------

## PUR/PVC noir à paire torsadée [35T]

Dessin coté	
Poids de gaine	87 kg/km
Style UL AWM	20233 / 1061 (80 °C / 300 V)
Nombre de pôles	12
Blindé	oui
Type	PUR/PVC noir à paire torsadée [35T]
Structure du conducteur ligne de signal	18x 0,10 mm
AWG ligne de signaux	26
Section de câble	12x 0,14 mm <sup>2</sup> (Ligne de signal)
Diamètre de fil avec isolant	1 mm ±0,05 mm (Ligne de signal)
Diamètre extérieur du câble	8,5 mm ±0,2 mm
Gaine extérieure, matériau	PUR
Gaine extérieure, coloris	noir RAL 9005
Matériau conducteur	Cordon Cu étamé
Matériau isolant de fil	PVC
Fil, coloris	blanc-marron, vert-jaune, gris-rose, bleu-rouge, noir-violet, gris/rose-rouge/bleu
Câblage par paire	2 fils par paire
Câblage total	6 paires de remplissage en direction de l'âme
Revêtement optique de blindage	85 %
Résistance max. du conducteur	≤ 142 Ω/km (à 20 °C)
Résistance d'isolement	≥ 10 MΩ*km (à 20 °C)
Tension nominale câble	42 V AC
Tension d'essai	1500 V AC
Rayon de courbure minimum, position fixe	5 x D
Rayon de courbure minimum, position flexible	10 x D
Rayon de courbure minimal, pose fixe	43 mm

# SAC-12P-MR/ 1,5-35T SH SCO - Câble pour capteurs/actionneurs



1430080

<https://www.phoenixcontact.com/fr/produits/1430080>

Rayon de courbure minimal, pose souple	85 mm
Cycles de flexion max.	2000000
Résistance à la propagation des flammes	selon DIN EN 60332-1-2 selon VW-1
Résistance à l'huile	selon DIN EN 60811-2-1
Résistance spéciale	résistant à l'hydrolyse et aux microbes selon EN 50396
Propriétés particulières	compatible chaîne porte-câbles
Température ambiante (fonctionnement)	-40 °C ... 80 °C (câble, pose fixe) -5 °C ... 80 °C (Câble, pose souple)

## Conditions environnementales et de durée de vie

### Conditions ambiantes

Indice de protection	IP65
	IP67
Température ambiante (fonctionnement)	-25 °C ... 85 °C (connecteur mâle / femelle)
	-40 °C ... 80 °C (câble, pose fixe)
	-5 °C ... 80 °C (Câble, pose souple)

## Normes et spécifications

Désignation de la norme	Connecteur M12
Normes/prescriptions	CEI 61076-2-101

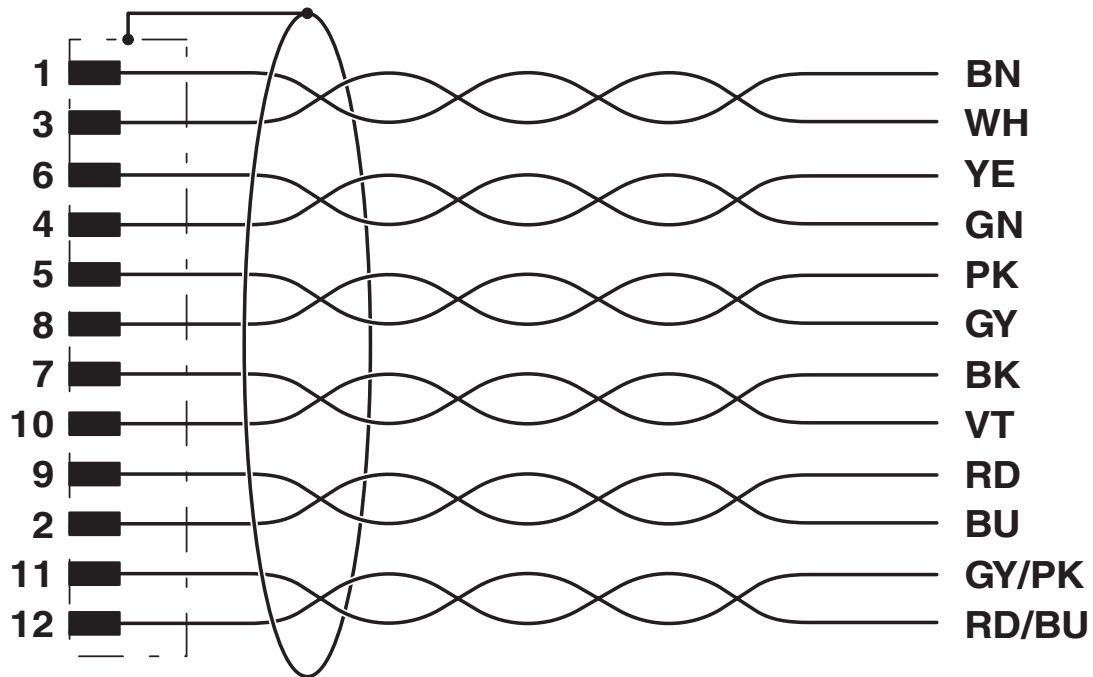
# SAC-12P-MR/ 1,5-35T SH SCO - Câble pour capteurs/actionneurs

1430080

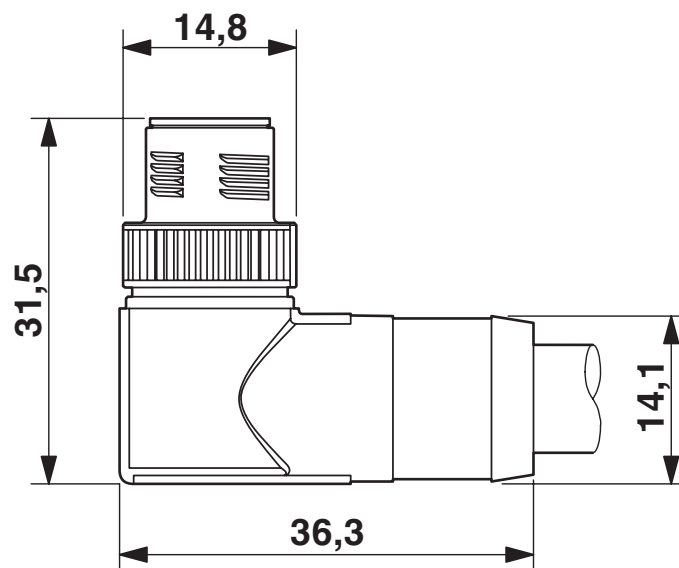
<https://www.phoenixcontact.com/fr/produits/1430080>

## Dessins

Schéma de connexion



Dessin coté



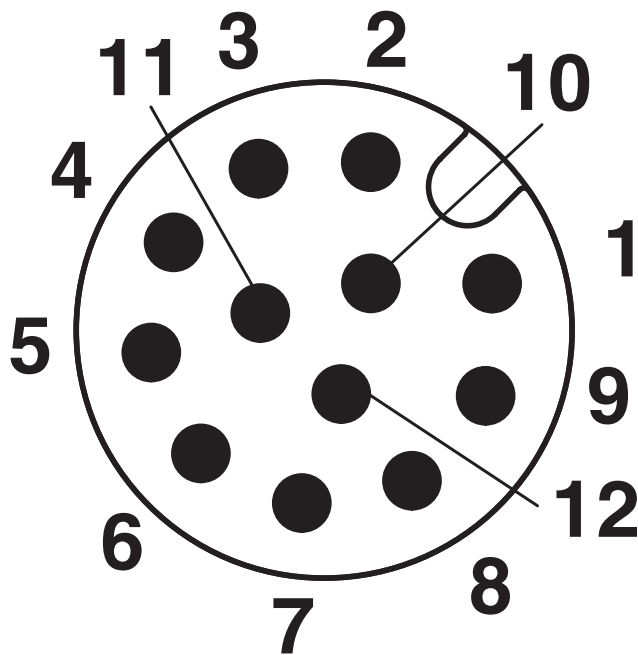
Connecteur mâle M12 SPEEDCONNEC coudé, blindé

# SAC-12P-MR/ 1,5-35T SH SCO - Câble pour capteurs/actionneurs

1430080

<https://www.phoenixcontact.com/fr/produits/1430080>

Dessin schématique



Nombre de pôles M12 mâle, 12 pôles, vue côté mâle

# SAC-12P-MR/ 1,5-35T SH SCO - Câble pour capteurs/actionneurs



1430080

<https://www.phoenixcontact.com/fr/produits/1430080>

## Homologations

📄 To download certificates, visit the product detail page: <https://www.phoenixcontact.com/fr/produits/1430080>



### UL Listed

Identifiant de l'homologation: FILE E 221474

	Tension nominale $U_N$	Intensité nominale $I_N$	Section AWG	Section $\text{mm}^2$
	30 V	1 A	-	-



### EAC-RoHS

Identifiant de l'homologation: RU D-DE.HB35.B.00387

# SAC-12P-MR/ 1,5-35T SH SCO - Câble pour capteurs/actionneurs



1430080

<https://www.phoenixcontact.com/fr/produits/1430080>

## Classifications

### ECLASS

ECLASS-11.0	27060311
ECLASS-12.0	27060311
ECLASS-13.0	27060311

### ETIM

ETIM 9.0	EC001855
----------	----------

### UNSPSC

UNSPSC 21.0	26121600
-------------	----------



# SAC-12P-MR/ 1,5-35T SH SCO - Câble pour capteurs/actionneurs



1430080

<https://www.phoenixcontact.com/fr/produits/1430080>

## Conformité environnementale

REACH SVHC	Lead 7439-92-1
China RoHS	Période d'utilisation conforme (EFUP) : 50 ans Vous trouverez des informations sur les substances dangereuses dans la déclaration du fabricant dans l'onglet « Téléchargements »

# SAC-12P-MR/ 1,5-35T SH SCO - Câble pour capteurs/actionneurs



1430080

<https://www.phoenixcontact.com/fr/produits/1430080>

## Accessoires

### PROT-M12 FS-PA-CHAIN - Capuchon de fermeture

1430873

<https://www.phoenixcontact.com/fr/produits/1430873>

Cache de protection M12 en plastique avec bande de fixation pour lignes de capteurs, pour des connecteurs mâles M12 non affectés



### SAC-M12-EXCLIP-M - Clips de sécurité

1558988

<https://www.phoenixcontact.com/fr/produits/1558988>

Clip de sécurité pour le côté connecteur mâle de câbles pour capteurs/actionneurs munis de connecteurs M12 et de connecteurs M12 à confectionner, pour écrous moletés de diamètre 15 mm, ou pour clé Allen de 14 mm, évite la séparation de raccords enfichables, sans outil



# SAC-12P-MR/ 1,5-35T SH SCO - Câble pour capteurs/actionneurs

1430080

<https://www.phoenixcontact.com/fr/produits/1430080>

## UCT-WMT (23X4) - Repère pour conducteur

0801453

<https://www.phoenixcontact.com/fr/produits/0801453>



Repère pour conducteur, Planche, blanc, vierge, repérable avec : TOPMARK NEO, LASER TOPMARK, BLUEMARK ID COLOR, BLUEMARK ID, BLUEMARK CLED, THERMOMARK PRIME, THERMOMARK CARD 2.0, THERMOMARK CARD, type de montage: insertion, plage de diamètre de câble: 1,5 ... 35 mm, surface utile: 23 x 4 mm, Nombre d'étiquettes: 30

---

## UC-WMT (23X4) - Repère pour conducteur

0819411

<https://www.phoenixcontact.com/fr/produits/0819411>



Repère pour conducteur, Planche, blanc, vierge, repérable avec : BLUEMARK ID COLOR, BLUEMARK ID, BLUEMARK CLED, PLOTMARK, CMS-P1-PLOTTER, type de montage: insertion, plage de diamètre de câble: 1,5 ... 35 mm, surface utile: 23 x 4 mm, Nombre d'étiquettes: 24

# SAC-12P-MR/ 1,5-35T SH SCO - Câble pour capteurs/actionneurs



1430080

<https://www.phoenixcontact.com/fr/produits/1430080>

## US-WMT (23X4) - Repères pour câble

0828769

<https://www.phoenixcontact.com/fr/produits/0828769>



Repères pour câble, Carte, blanc, vierge, repérable avec : BLUEMARK ID COLOR, BLUEMARK ID, THERMOMARK PRIME, THERMOMARK CARD 2.0, THERMOMARK CARD, type de montage: enfilage, plage de diamètre de câble: 1,5 ... 35 mm, surface utile: 23 x 4 mm, Nombre d'étiquettes: 56

---

## WMTW (23X4)R - Repères pour câble

0831004

<https://www.phoenixcontact.com/fr/produits/0831004>



Repères pour câble, Rouleau, blanc, vierge, repérable avec : THERMOMARK E. 300 (D)/600 (D), THERMOMARK ROLL 2.0, THERMOMARK ROLL, THERMOMARK ROLL X1, THERMOMARK ROLLMASTER 300/600, THERMOMARK X1.2, type de montage: insertion, plage de diamètre de câble: 1,5 ... 35 mm, surface utile: 23 x 4 mm, Nombre d'étiquettes: 3000

# SAC-12P-MR/ 1,5-35T SH SCO - Câble pour capteurs/actionneurs

1430080

<https://www.phoenixcontact.com/fr/produits/1430080>

## WP-CTA POM 13,0 BK - Adaptateur de tuyau de protection

1422884

<https://www.phoenixcontact.com/fr/produits/1422884>



Adaptateur pour tuyau flexible de protection pour tubes ondulés d'une dimension nominale 13 (10 x 13), ondulation parallèle

---

## WP-PA HF 13,0 BK - Tube de protection

3240681

<https://www.phoenixcontact.com/fr/produits/3240681>



Tube de protection, matériau: PA 6, résistant aux UV: oui, souple, indice de protection: IP68, coloris: noir, classe d'inflammabilité selon UL 94: V0, diamètre intérieur: 10 mm, Longueur totale: 50 m

# SAC-12P-MR/ 1,5-35T SH SCO - Câble pour capteurs/actionneurs

1430080

<https://www.phoenixcontact.com/fr/produits/1430080>

## WP-PA HF-HB 13,0 BK - Tube de protection

3240839

<https://www.phoenixcontact.com/fr/produits/3240839>



Tube de protection, matériau: PA 6, résistant aux UV: oui, souple, indice de protection: IP68, coloris: noir, classe d'inflammabilité selon UL 94: HB, diamètre intérieur: 10 mm, Longueur totale: 50 m

---

## B-STIFT - Crayon de marquage

1051993

<https://www.phoenixcontact.com/fr/produits/1051993>



Crayon de marquage, pour repérage manuel des rubans Zack vierges, repérage indélébile et ineffaçable, épaisseur de trait 0,5 mm

# SAC-12P-MR/ 1,5-35T SH SCO - Câble pour capteurs/actionneurs

1430080

<https://www.phoenixcontact.com/fr/produits/1430080>

## CUTFOX-S VDE - Pince coupante diagonale

1212207

<https://www.phoenixcontact.com/fr/produits/1212207>



Pince coupante diagonale, pour fils durs (cordes à piano) et souples, conformes à la norme VDE 1 000 V AC/ 1 500 V DC

---

## WIREFOX SAC-1 - Outil à dénuder

1212757

<https://www.phoenixcontact.com/fr/produits/1212757>



Pince à dénuder, pour câbles de capteurs et d'actionneurs exempts d'halogène (câbles SAC), avec isolation PUR et PVC, Ø de 3,2 mm à 4,4 mm, longueur à dénuder au choix

# SAC-12P-MR/ 1,5-35T SH SCO - Câble pour capteurs/actionneurs

1430080

<https://www.phoenixcontact.com/fr/produits/1430080>

## WIREFOX SAC - Outil à dénuder

1212623

<https://www.phoenixcontact.com/fr/produits/1212623>



Pince à dénuder, pour câbles de capteurs et d'actionneurs exempts d'halogène (câbles SAC), avec isolation PUR et PVC, Ø de 4,4 mm à 7 mm, longueur à dénuder au choix

---

## WIREFOX 10 - Outil à dénuder

1212150

<https://www.phoenixcontact.com/fr/produits/1212150>



Outil à dénuder, pour câbles et conducteurs de 0,02 - 10 mm<sup>2</sup>, réglage automatique, longueur à dénuder jusqu'à 18 mm, capacité de sectionnement jusqu'à 10 mm<sup>2</sup> flexible/ 1,5 mm<sup>2</sup> rigide, couteau de dénudage remplaçable



# SAC-12P-MR/ 1,5-35T SH SCO - Câble pour capteurs/actionneurs



1430080

<https://www.phoenixcontact.com/fr/produits/1430080>

## TSD 04 SAC - Tournevis dynamométrique

1208429

<https://www.phoenixcontact.com/fr/produits/1208429>



Tournevis dynamométrique, couple de serrage pré réglé de 0,4 Nm et entraînement hexagonal de 4 mm pour connecteur M12

---

## TSD-M 1,2NM - Tournevis dynamométrique

1212224

<https://www.phoenixcontact.com/fr/produits/1212224>



Tournevis dynamométrique, précision selon EN ISO 6789, réglable de 0,3 à 1,2 Nm

# SAC-12P-MR/ 1,5-35T SH SCO - Câble pour capteurs/actionneurs



1430080

<https://www.phoenixcontact.com/fr/produits/1430080>

## TSD-M SAC-BIT ADAPTER - Kit d'adaptation

1212600

<https://www.phoenixcontact.com/fr/produits/1212600>



Embout d'adaptateur, pour outils dynamométriques TSD-M..., entraînement 1/4"-E6,3, avec six pans de 4 mm pour embouts SAC

## SAC BIT M12-D15 - Outil

1208432

<https://www.phoenixcontact.com/fr/produits/1208432>



Embout enfichable pour le montage de câbles de capteurs/actionneurs munis de connecteurs M12 et de connecteurs M12 à équiper avec diamètre d'écrou moleté de 15 mm, pour emmanchement à six pans de 4 mm

Phoenix Contact 2024 © - Tous droits réservés

<https://www.phoenixcontact.com>

PHOENIX CONTACT SAS

52 Boulevard de Beaubourg Emerainville

77436 Marne La Vallée Cedex 2 France

+33 (0) 1 60 17 98 98

[documentation@phoenixcontact.fr](mailto:documentation@phoenixcontact.fr)