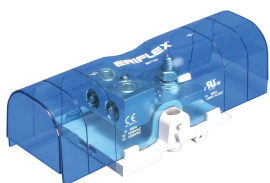


## BORNE DE PUISSANCE, COSSE-TUNNEL, 500-A

### CATALOG NUMBER

**SBLT-500**



### CERTIFICATIONS



### FEATURES

Le bloc en cuivre étamé permet de connecter des conducteurs en cuivre et en aluminium

Les embouts filetés et les tunnels accessibles permettent de connecter facilement les barres nVent ERIFLEX Flexibar et les autres conducteurs

La conception permet une inspection visuelle du conducteur et la confirmation de la connexion

Détection de tension et connexion de mesure

Carter transparent ajustable

Groupage possible pour-réalisation-de-blocs de jonction multipolaires

Se clippe facilement sur les rails DIN ou se visse sur les panneaux

Les accessoires de bornes SBLEC sont requis pour un montage direct sur panneau

Conforme RoHS

Sans halogène

### CARACTÉRISTIQUES DU PRODUIT

Article Number: 561144

Material: Copper; Thermoplastic

Finish: Étamé

Max Current Rating, IEC: 750 A

Max Current Rating, UL/CSA: 500 A

Short Term Withstand Current (Icw) 1s: 28,8-kA

Peak Short Circuit Current (Ipk): 52-kA

Short Circuit Current Rating (SCCR): 100-kA

Max Working Voltage, IEC (Ui): 1000; 1500

Max Working Voltage, UL (Vin): 1000

Number of Stud Connections: 1

Stud Connection Conductor Width: 20 – 50 mm IEC®; 20 – 40 mm UL®

Stud Connection Compact Stranded Wire Size: 95 - 400-mm<sup>2</sup>

Stud Connection Wire Size: N°-6 - 700-kcmil

Number of Tunnel Connections: 2

Tunnel Connection Compact Stranded Wire Size: (2) 16 – 120 mm<sup>2</sup>

Tunnel Connection Wire Size - Ferrule: (2) 16 – 120 mm<sup>2</sup>

Tunnel Connection Wire Size: (2) N°-6 - 250-kcmil

Depth: 66-mm

Height: 205,7-mm

Width: 85,1-mm

A: 108-mm

Unit Weight: 0,61-kg

Certification Details: UL® 1059

Flammability Rating: UL® 94V-1

Complies With: IEC® 60947-7-1

## ADDITIONAL PRODUCT DETAILS

Les connexions du bloc de jonction sont interchangeables et peuvent être utilisées comme connexions côté ligne et charge.

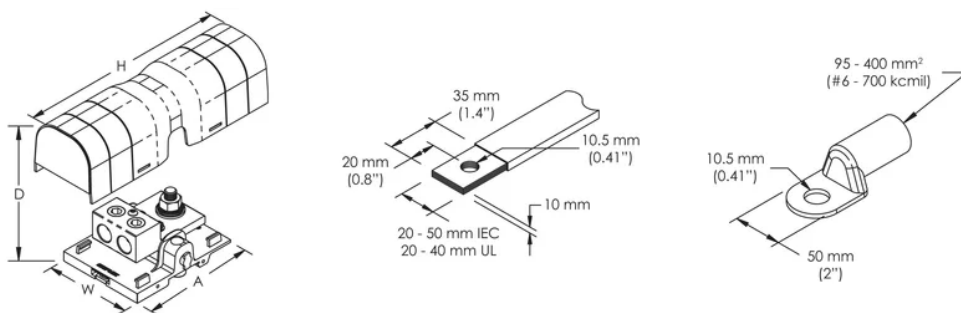
### Design Guideline for Distribution Blocks, Power Blocks and Power Terminals

Derating according to Ambient\* Temperature (°C) to maintain working temperature of 85°C

| Température ambiante (°C)         | 30° | 35° | 40° | 45°  | 50°  | 55°  | 60°  | 65°  | 70°  | 75°  |
|-----------------------------------|-----|-----|-----|------|------|------|------|------|------|------|
| Coefficient de déclasserement (d) | 1   | 1   | 1   | 0.94 | 0.88 | 0.82 | 0.75 | 0.67 | 0.58 | 0.47 |

\*environnement des blocs de distribution dans l'armoire électrique

## DIAGRAMS



## AVERTISSEMENT

Les produits nVent doivent être installés et utilisés conformément aux consignes figurant dans les fiches d'instructions et les documents de formation des produits nVent. Les fiches d'instructions sont disponibles à l'adresse suivante: [www.nvent.com](http://www.nvent.com) et auprès de votre représentant du service client nVent. Une mauvaise installation, une utilisation incorrecte, une application erronée ou toute autre forme de non-respect scrupuleux des instructions et avertissements de nVent peuvent entraîner un dysfonctionnement du produit, des dommages matériels, des lésions corporelles graves et le décès et/ou annuler votre garantie.

### Amérique du Nord

+1.800.753.9221

Option 1 – Customer Care

Option 2 – Technical Support

### Europe

Netherlands:

+31 800-0200135

France:

+33 800 901 793

### Europe

Germany:

800 1890272

Other Countries:

+31 13 5835404

### APAC

Shanghai:

+ 86 21 2412 1618/19

Sydney:

+61 2 9751 8500



Our powerful portfolio of brands:  
nVent.com **CADDY ERICO HOFFMAN RAYCHEM SCHROFF**  
**TRACER**