

Entrée d'air

11011241

GEB 160 (184x184x38 mm)



GEB 160 mm

Description produit

L'auvent maçonnerie extérieur permet d'éviter la pénétration d'eau par l'entrée d'air, tout en assurant les performances aérauliques et acoustiques de celle-ci.

Domaines d'application

Habitat résidentiel collectif, Habitat résidentiel individuel, Neuf, Rénovation

Mise en oeuvre

- la grille GEB ou GES se fixe par 3 clips griffes dans le conduit circulaire type PVC ou spiralé galva.

Caractéristiques principales

- existe en coloris blanc (GEB) et sable (GES).

Services associés

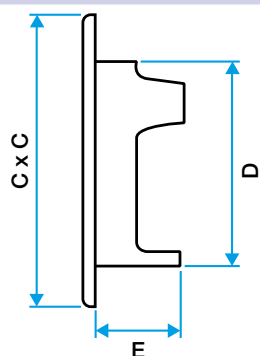
Garantie 2 ans

Données générales

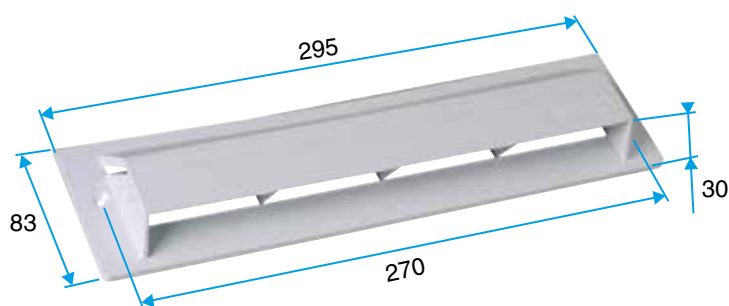
Références	Matière de l'isolant	Couleur
11011241	-	Blanc

Données dimensionnelles

Références	H (mm)	L (mm)	l (mm)
11011241	184	38	184



Encombrement GEB, GES ((CXC)xDxE)



Encombrement Auvent Maçonnerie