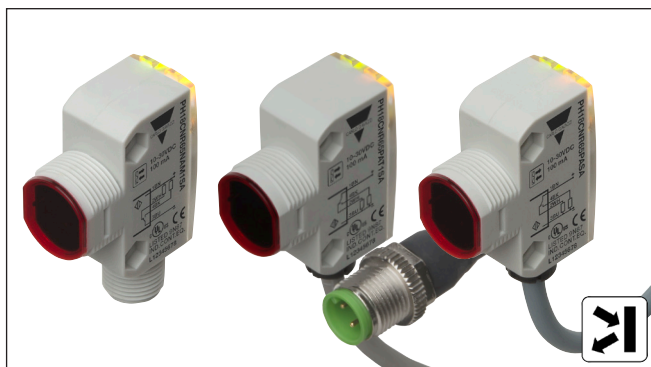


Cellules photoélectriques Reflex Type PH18CNR..., DC

CARLO GAVAZZI



- Gamme de cellules miniatures
- Distance de détection : 6,5 m
- Ajustement de la sensibilité par potentiomètre
- Lumière infrarouge, modulée 850 nm
- Tension d'alimentation : 10 à 30 Vcc
- Sortie : 100 mA, NPN ou PNP, N.O et N.F.
- Indice de protection IP67, IP69K
- LED d'indication de sortie Activée, de stabilité et d'alimentation Active
- Protection : inversion de polarité, court-circuit et transitoires
- Versions câble, connecteur et pigtail
- Excellentes performances CEM



Description du produit

Le PH18CNR... fait partie d'une famille de cellules reflex économiques destinées à un usage général : le produit se présente en boîtier cylindrique et carré ABS au standard industriel 18 mm. Les cellules sont utiles dans les applications pour lesquelles la détection doit être extrêmement précise et la taille du boîtier réduite.

Boîtier compact et LED haute puissance avec un excellent rapport performance-dimensions. Le potentiomètre d'ajustement de la sensibilité confère aux cellules une grande souplesse d'utilisation. Le type de sortie est NPN ou PNP et la fonction de commutation de la sortie est NO et NF.

Référence commerciale PH18CNR65PAM1SA

Version	_____
Type de boîtier	_____
Dimension du boîtier	_____
Matériau du boîtier	_____
Boîtier axial	_____
Principe de détection	_____
Distance de détection	_____
Type de sortie	_____
Configuration de la sortie	_____
Type de connexion	_____
Ajustement de sensibilité	_____

Choix de la version

Type de boîtier	Distance de détection S _n	Connexion	Code produit NPN Commutation travail repos	Code produit PNP Commutation travail repos
M18 Carré	6,5 m	Câble	PH 18 CNR 65 NASA	PH 18 CNR 65 PASA
M18 Carré	6,5 m	Connecteur	PH 18 CNR 65 NAM1SA	PH 18 CNR 65 PAM1SA
M18 Carré	6,5 m	Pigtail M12	PH 18 CNR 65 NAT1SA	PH 18 CNR 65 PAT1SA

Caractéristiques selon EN60947-5-2

Distance nominale de fonctionnement (S_n)	Jusqu'à 6,5 m Cible de référence, réflecteur ER4 dia. 80 mm	Courant d'alimentation à vide (I₀)	≤ 25 mA @ 24 Vcc
Zone morte	50 mm @ S _n maxi.	Courant minimum de fonctionnement (I_m)	0.5 mA
Contrôle de sensibilité Plage de réglage électrique Plage de réglage mécanique Ajustement de la distance sur la cible	Ajustable par potentiomètre 210° 240° 50-650 cm	Courant à l'état bloqué (I_r)	≤ 100 µA
Dérive de température	≤ 0.2%/°C	Chute de tension (U_d)	≤ 2.0 Vcc @ 100 mA
Hystérésis (H) (distance différ)	≤ 20%	Protection	Court-circuit, inversion de polarité et transitoires
Tension nominale de fonctionnement (U_B)	10 à 30 Vcc (ondulation incluse)	Source de lumière	LED, 850 nm
Ondulation (U_{rpp})	≤ 10%	Type de lumière	Infrarouge, modulé
Courant de sortie En continu (I ₀) En courte durée (I)	≤ 100 mA ≤ 100 mA (capacité de charge 100 nF maxi.)	Angle de détection	± 2°
		Lumière ambiante	Lampe incandescente 30.000 lux
		Diamètre du spot lumineux	dia. 164 mm à 3,25 m
		Fréquence de fonctionnement	500 Hz
		Temps de réponse OFF-ON (t _{ON}) ON-OFF (t _{OFF})	≤ 1,0 ms ≤ 1,0 ms
		Temps de mise sous tension (t_v)	≤ 100 ms

Caractéristiques (suite)

Fonction de sortie Type Fonctions de commutation	NPN ou PNP NO et NF	Matériau du boîtier Corps Face arrière Matériau de la face avant Presse-étoupe Tige d'ajustement Écrous freins Patte de fixation	ABS, gris PC-transparent PMMA, rouge POM, Black POM gris foncé PP, noir PPA, noir
Indication Sortie ACTIVÉE Stabilité du signal et alimentation ACTIVE	LED, jaune LED, verte	Raccordement Câble Connecteur Pigtail	PVC, gris, 2 m 4 x 0.25 mm ² , Ø = 4.5 mm M12, 4-pin (CON.14NF..W série) PUR, gris, 30 cm 4 x 0.25 mm ² , Ø = 4.5 mm M12, 4-pin (CON.14NF..W série)
Environnement Installation de catégorie Degré de pollution Indice de protection	III (IEC 60664/60664A; 60947-1) 3 (IEC 60664/60664A; 60947-1) IP 67, IP 69K*	Poids	Avec câble : 85 g Avec pigtail : 40 g Avec connecteur : 25 g
Température ambiante Fonctionnement Stockage	de -25° à +60°C de -40° à +70°C	Marquage CE	Oui
Vibration	de 10 à 150 Hz, 1 mm/15 g (IEC 60068-2-6)	Homologations	cULus (UL508) alimentation classe 2
Choc	30 g / 11ms, 3 pos, 3 neg par axe (IEC 60068-2-6, 60068-2-32)		
Tension nominale d'isolation	500 Vca (rms) Indice de protection CEI catégorie III		

* Test IP69K selon DIN 40050-9 pour les applications de lavage à haute pression haute température.

Le capteur doit non seulement être étanche à la poussière (IP6X), mais il doit être aussi capable de résister au nettoyage haute pression et à la vapeur.

Le capteur est exposé à l'eau haute pression alimentée par un injecteur d'eau chaude à 80° C et à une pression de 8000– 10000 KPa (80–100bar) à un débit de 14–6 l/min. Le débit est positionné à 100 –150 mm du capteur selon des angles de 0°, 30°, 60° et 90° pendant 30 secondes pour chaque angle.

Le testeur est installé sur un plateau tournant qui accomplit cinq révolutions par minute.

L'aspect et le fonctionnement du capteur ne peuvent être soumis à aucune avarie résultant de l'eau à haute pression.

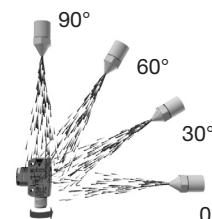
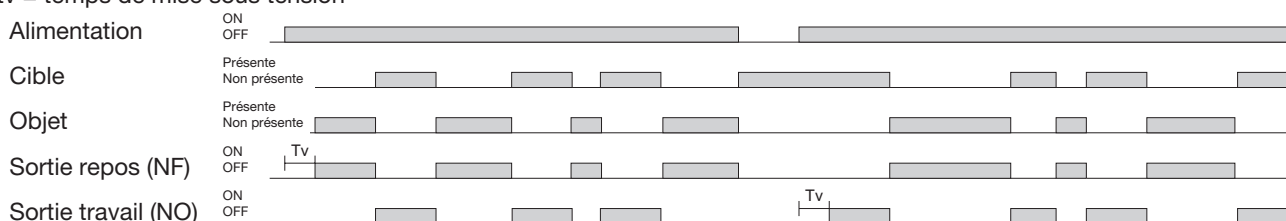


Diagramme de fonctionnement

tv = temps de mise sous tension



Schémas de câblage

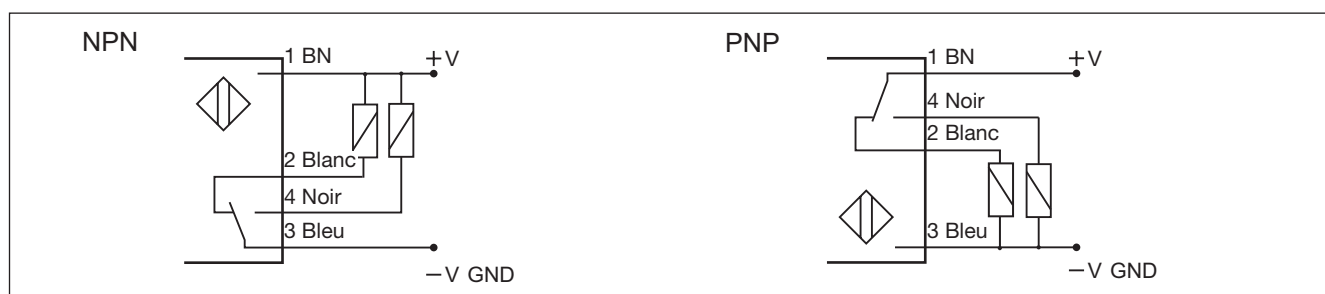
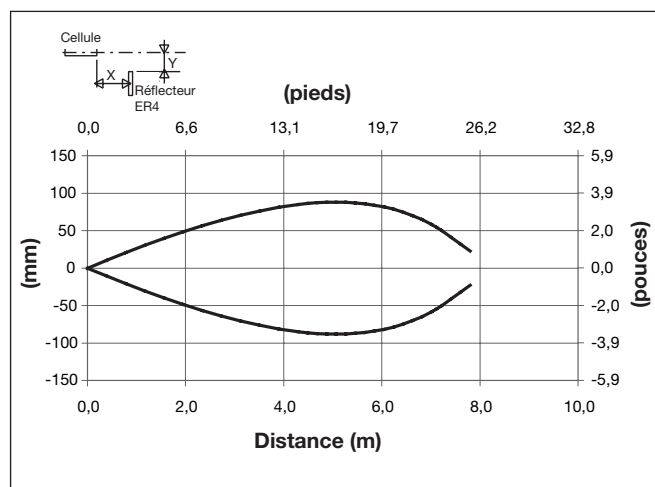
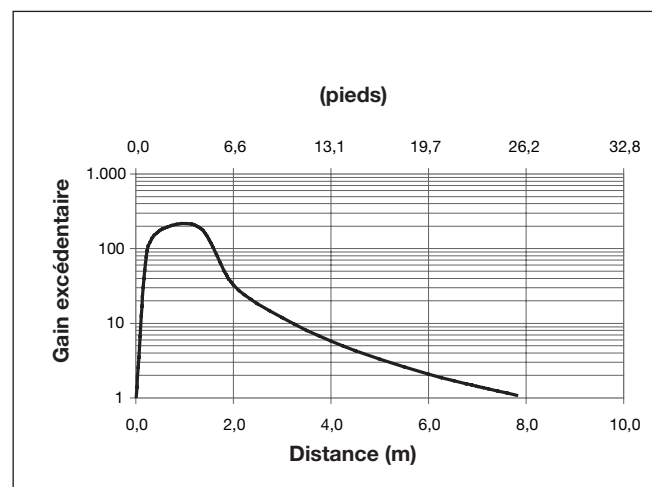


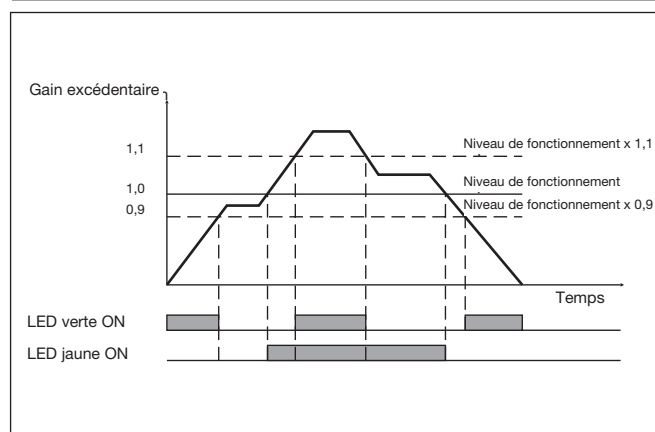
Diagramme de détection



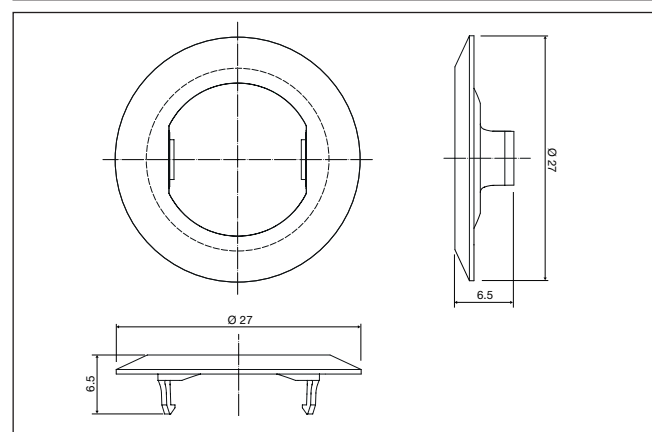
Gain excédentaire



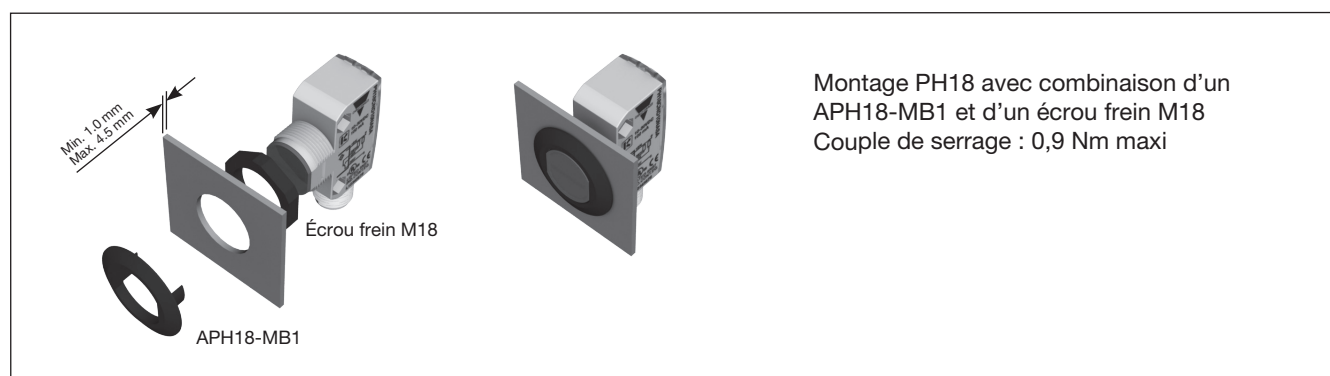
Indication de stabilité du signal



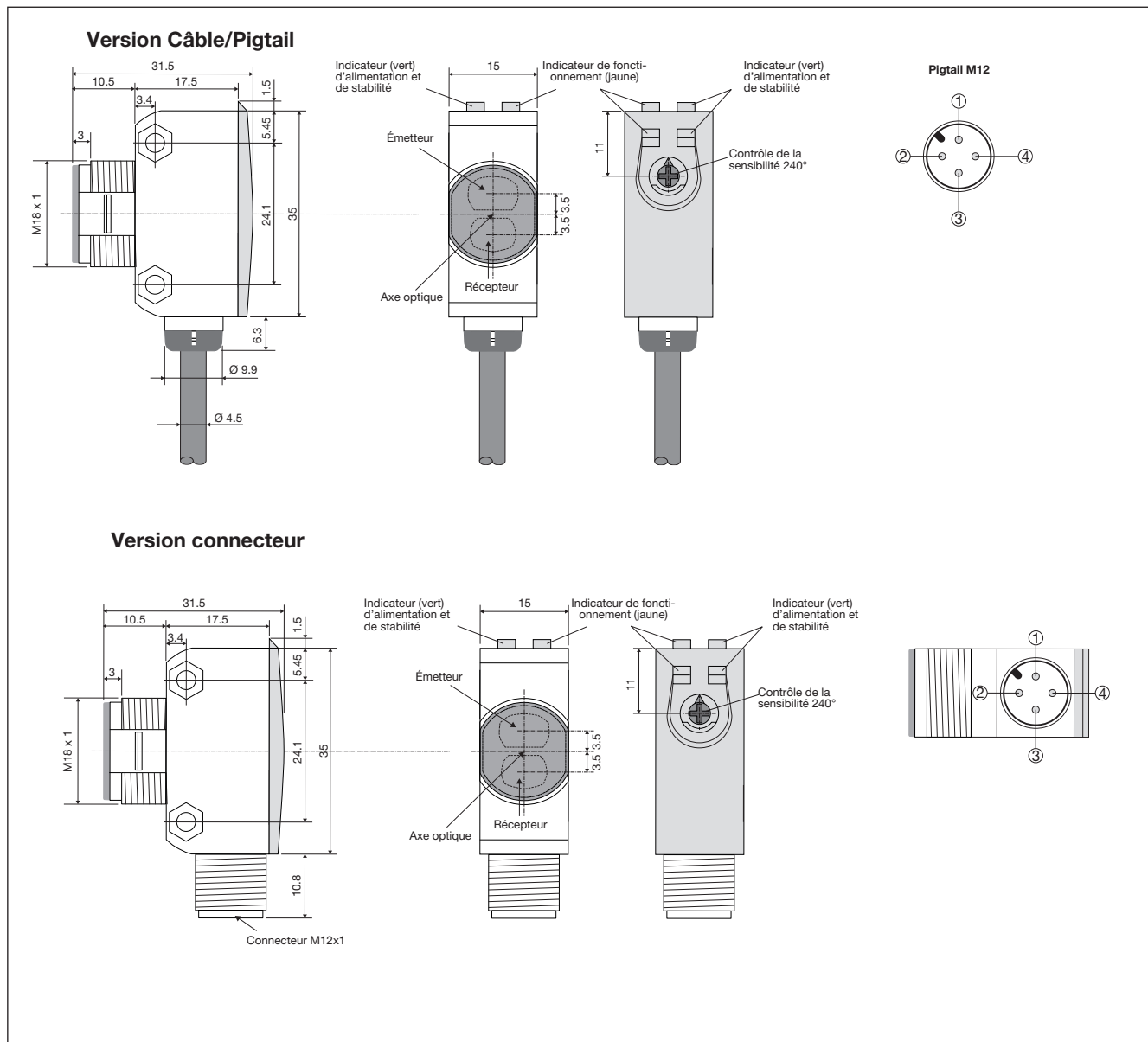
APH18-MB1



Montage



Dimensions



Astuces de montage

<p>Pour éviter les interférences issues des pics de tension/courant inductif, séparer impérativement les câbles du capteur de proximité de tous les autres câbles d'alimentation.</p> <p>Incorrect</p> <p>Correct</p> <p>> 100 mm</p>	<p>Détensionnement de la contrainte du câble</p> <p>Incorrect</p> <p>Correct</p> <p>Ne jamais tirer sur un câble</p>	<p>Protection de la face de détection</p> <p>Incorrect</p> <p>Un capteur de proximité ne doit jamais faire office de butée mécanique.</p>	<p>Capteur monté sur support mobile</p> <p>Éviter impérativement un cintrage répété du câble</p>
--	--	---	--

Contenu du colis

- Cellule photoélectrique : PH 18 CNR...
- Instructions de montage sur le sachet en plastique
- Tournevis
- Patte de fixation APH18-MB1
- 1 écrous freins M18
- **Conditionnement** : Sachet plastique

Accessoires

- Type de connecteur CON.14NF..W série
- Type de réflecteur ER xx à acheter séparément