

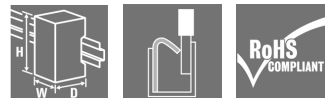
PICOPAK-CI-CO-LP-P**Weidmüller Interface GmbH & Co. KG**

Klingenbergstraße 26

D-32758 Detmold

Germany

www.weidmueller.com

**Illustration du produit,
Similaire à l'illustration****PicoPak: le choix de la résistance**

- Gain de place dans l'armoire de commande grâce à la largeur de seulement 6 mm
- Isolateur passif, alimenté par les boucles de courant d'entrée et de sortie
- Plage de températures de fonctionnement amplifiée : de -40°C à +70°C
- Réglage zéro/portée possible

Informations générales de commande

Version	Isolateur/convertisseur de signaux, Alimenté par les boucles de courant de sortie, Entrée : 4-20 mA, Sortie : 4-20 mA
Référence	2501110000
Type	PICOPAK-CI-CO-LP-P
GTIN (EAN)	4050118514704
Qté.	1 pièce(s)

Date de création 7 novembre 2022 14:26:11 CET

Niveau du catalogue 25.10.2022 / Toutes modifications techniques réservées

PICOPAK-CI-CO-LP-P

Weidmüller Interface GmbH & Co. KG

Klingenbergstraße 26

D-32758 Detmold

Germany

www.weidmueller.com

Caractéristiques techniques

Dimensions et poids

Profondeur	55 mm	Profondeur (pouces)	2,165 inch
Hauteur	79,4 mm	Hauteur (pouces)	3,126 inch
Largeur	6,1 mm	Largeur (pouces)	0,24 inch
Poids net	47 g		

Températures

Température de stockage	-40 °C...85 °C	Température de fonctionnement	-40 °C...70 °C
Humidité	0...95 % (sans condensation)		

Conformité environnementale du produit

REACH SVHC	Lead 7439-92-1	SCIP	f814e8b7-24eb-4ad1-8545-4d3e652
------------	----------------	------	---------------------------------

Classifications

ETIM 6.0	EC002653	ETIM 7.0	EC002653
ETIM 8.0	EC002653	ECLASS 9.0	27-21-01-20
ECLASS 9.1	27-21-01-90	ECLASS 10.0	27-21-01-20
ECLASS 11.0	27-21-01-20	ECLASS 12.0	27-21-01-20

Entrée

Capteur	Source de courant	Chute de tension, entrée en courant	≤3,5 V
Courant d'entrée	4...20 mA @ 6...35 V DC	Nombre d'entrées	1

Sortie

Courant de faible impédance	≤ 600 Ω	Courant de sortie	4...20 mA, alimentado por corriente de bucle
Fréquence de coupure (-3 dB)	≥3,5 kHz	Nombre de sorties	1
Tension d'alimentation (sortie)	18...32 V		

Caractéristiques générales

Coefficient de température	≤ 200 ppm/K	Configuration	Potentiomètre
Consommation de puissance, max.	0,85 W	Consommation de puissance, typ.	0,55 W
Dérive à long terme	±0,05 % de la plage de mesure / année	Isolation galvanique	Double isolateur
Normes	EN 61010-1, EN 61326-1, UL 61010-1:2012, 3rd Edition	Précision	< 0,1 % de la plage de mesure
Rail	TS 35	Réponse à un échelon	≤ 5 ms
Tension d'alimentation	Alimenté par la boucle de sortie	Type de raccordement	PUSH IN

Coordination de l'isolation

Catégorie de surtension	II	Degré de pollution	2
Isolation galvanique	Double isolateur	Normes	EN 61010-1, EN 61326-1, UL 61010-1:2012, 3rd Edition
Normes CEM	EN 61326-1	Tension d'isolation	3,5 kV
Tension nominale (texte)	300 V AC _{rms}		

Date de création 7 novembre 2022 14:26:11 CET

Niveau du catalogue 25.10.2022 / Toutes modifications techniques réservées

2

PICOPAK-CI-CO-LP-P

Weidmüller Interface GmbH & Co. KG
Klingenbergstraße 26
D-32758 Detmold
Germany

www.weidmueller.com

Caractéristiques techniques

Caractéristiques de raccordement

Type de raccordement	PUSH IN	Section de raccordement du conducteur, souple, min.	0,5 mm ²
Section de raccordement du conducteur, souple, max.	1,5 mm ²	Section de raccordement du conducteur, souple, min. (AWG)	AWG 20
Section de raccordement du conducteur, souple, max. (AWG)	AWG 14		

Note importante

Informations sur le produit	Le séparateur passif PicoPak-CI-CO-LP sépare les signaux courant standard. Un signal d'entrée courant analogique est convertit linéairement en un signal de sortie courant analogique puis séparé galvaniquement. L'alimentation se fait par le circuit de mesure d'entrée et de sortie. La plage de mesure peut être ajustée si nécessaire via les potentiomètres (Zero et Span) installés sur le devant.
-----------------------------	--

Agréments

Agréments



ROHS	Conforme
UL File Number Search	Site Web UL
Certificat N° (cURus)	E141197
Numéro de certificat (cULusEX)	E223527

Téléchargements

Agrément/Certificat/Document de conformité	UL approval UL approval hazardous location IECEX approval ATEX approval Declaration of Conformity
Données techniques	CAD data – STEP
Données techniques	EPLAN
Documentation utilisateur	Instruction sheet
Catalogue	Catalogues in PDF-format

Fiche de données

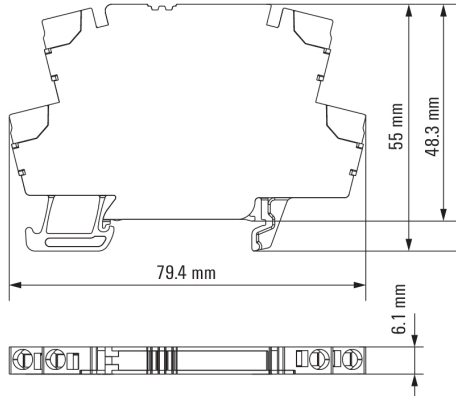
PICOPAK-CI-CO-LP-P

Weidmüller Interface GmbH & Co. KG
 Klingenbergstraße 26
 D-32758 Detmold
 Germany

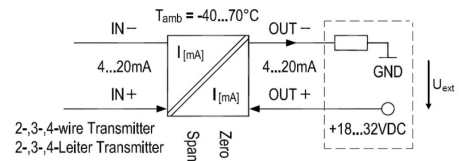
www.weidmueller.com

Dessins

Dimensional drawing



Connection diagram



Correct handling PUSH IN connection

