

Parafoudres

SÉRIE
7P



Armoires de commandes et tableaux électriques



Armoires de contrôle



Protection contre les surtensions



Eclairage des routes et tunnels



Ascenseurs et élévateurs



SPD Parafoudres Types 1+2 à capacité de décharge importante et sans courant de suite Systèmes monophasés / triphasés

- Parafoudres pour systèmes Basse Tension, destinés à la protection contre les surtensions causées par des décharges directes, surtensions induites et de manoeuvre
- A installer en limite des zones LPZ 0 et LPZ 1
- Combinaison de varistors et d'éclateurs à gaz (GTD) avec un niveau de prestation élevé qui permet de forts courants de décharge et éliminent les courants de fuite. Absence de courant de suite
- Tension résiduelle extrêmement faible
- Modules cartouches interchangeables
- Technologie "Upside down mounting" (grâce au double marquage des terminaux et au nouveau système de retenu des modules interchangeables qui en permet l'inversion sur le support)
- Double borne à vis
- Contact pour contrôle à distance de l'état du Varistor : présence, fonctionnant, à remplacer Connecteur (07P.01) fourni avec l'appareil
- Conforme EN 61643-11
- Montage sur rail 35 mm (EN 60715), largeur 36mm par pôle

7P.09.1.255.0100 SPD Type 1, protection par éclateur (GDT) exclusivement pour applications N-PE, en configuration 3+1

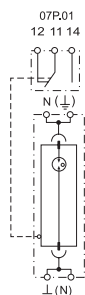
7P.01.8.260.1025 SPD Type 1+2, protection par varistor et éclateur, unipolaire, pour applications monophasées ou triphasées (230/400 VAC) ou en association avec le 7P.09

7P.02.8.260.1025 SPD Type 1+2, pour applications monophasées avec Neutre. Protection varistor + GDT entre L-N, et GDT entre N-PE

7P.09.1.255.0100



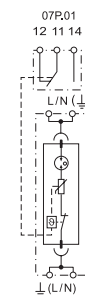
- SPD Parafoudre type 1
- Eclateur à gaz pour installation N-PE dans les applications triphasées, en configuration 3+1
- Contact de sortie pour contrôle à distance de la présence du GTD
- "Upside down mounting"
- Modules interchangeables



7P.01.8.260.1025



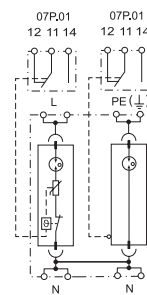
- SPD Parafoudre type 1+2
- Association de varistor et éclateur à gaz (pour systèmes monophasés ou triphasés)
- Contrôle visuel et contact de sortie pour contrôle à distance de l'état des varistors ou GTD
- "Upside down mounting"
- Modules interchangeables



7P.02.8.260.1025



- SPD Parafoudre type 1+2
- Association de varistor et éclateur à gaz (pour systèmes monophasés)
- Contrôle visuel et contact de sortie pour contrôle à distance de l'état des varistors ou GTD de la présence du GTD (N-PE)
- "Upside down mounting"
- Modules interchangeables



Pour le schéma d'encombrement voir page 17

Spécifications parafoudre SPD

| | N-PE | L-N | N-PE |
|---|-------------------|-----------------------|-----------------------------------|
| Tension nominale (U _N) | V AC | 230 | — |
| Tension maximale de service permanent (U _C) | V AC | 260 | 255 |
| Courant de choc (10/350 μs) (I _{imp}) | kA | 25 | 50 |
| Courant nominal de décharge (8/20 μs) (I _n) | kA | 30 | 100 |
| Courant maximal de décharge (8/20 μs) (I _{max}) | kA | 60 | 100 |
| Niveau de protection (U _p) | kV | 1.5 | 1.5 |
| Surtension temporaire - 120 min (TOV) | AC | 440 | 440 |
| Capacité d'extinction du courant de suite (I _{fl}) | A | Sans courant de suite | Sans courant de suite |
| Temps de réponse (t _a) | ns | 25 | 100 |
| Tenue au court-circuit avec protection max contre les surintensités | kA _{rms} | 50 | — |
| Protection courant de court-circuit (fusible gL/gG) | — | 250 A | — |
| Protection maximale pour les connexions "entrée-sortie" | — | 125 A gL/gG | — |
| Code de la cartouche de remplacement | 7P.00.1.000.0100 | 7P.00.8.260.0025 | 7P.00.8.260.0025 7P.00.1.000.0050 |
| Autres données techniques | | | |
| Température ambiante | °C | -40...+80 | |
| Indice de protection | | IP20 | |
| Dimensions maximales des câbles | mm ² | fil rigide | fil souple |
| | AWG | 1 x 2.5...1 x 50 | 1 x 2.5...1 x 35 |
| | | 1 x 13...1 x 1 | 1 x 13...1 x 2 |
| Longueur de câble à dénuder | mm | 11 | |
| Couple de serrage | Nm | 4 | |
| Caractéristiques du contact de contrôle à distance | | | |
| Configuration du contact | | 1 RT | 1 RT |
| Courant nominal | A AC/DC | 0.5/0.1 | 0.5/0.1 |
| Tension nominale | V AC/DC | 250/30 | 250/30 |
| Dimension max du câble (07P.01) | mm ² | fil rigide | fil souple |
| | AWG | 1.5 | 1.5 |
| | | 16 | 16 |
| Homologation (selon le type) | | | |

SPD Parafoudres Types 1+2 à capacité de décharge importante et sans courant de suite Systèmes triphasés (230/400 V AC)

- Parafoudres pour systèmes Basse Tension, destinés à la protection contre les surtensions causées par des décharges directes, surtensions induites et de manoeuvre
- A installer en limite des zones LPZ 0 et LPZ 1
- Combinaison de varistors et d'éclateurs à gaz (GTD) avec un niveau de prestation élevé qui permet de forts courants de décharge et les courants de fuite
- Absence de courant de suite
- Valeur de U_p basse
- Modules interchangeables
- Technologie "Upside down mounting" grâce au double marquage des terminaux et au nouveau système de retenue des modules interchangeables qui en permet l'inversion sur le support
- Contact pour contrôle à distance de l'état du Varistor : présence, fonctionnant, à remplacer
- Connecteur (07P.01) fourni avec l'appareil
- Conforme EN 61643-11
- Montage sur rail 35 mm (EN 60715), largeur 36mm par pôle

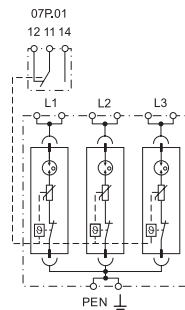
7P.03.8.260.1025 SSPD Type 1+2 pour systèmes triphasés sans neutre (conducteur PEN). Protection par varistor + éclateur à gaz entre L1, L2, L3, PEN

7P.04.8.260.1025 SPD Type 1+2 pour systèmes triphasés avec neutre. Protection par varistor + éclateur à gaz entre L1, L2, L3-N et protection éclateur à gaz entre N-PE

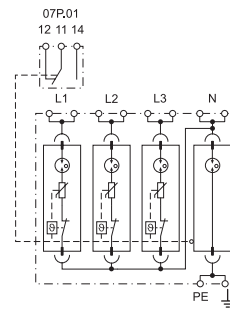
7P.05.8.260.1025 SPD Type 1+2 pour systèmes triphasés avec neutre. Protection par varistor + éclateur à gaz entre L1, L2, L3 - PE et entre N-PE

7P.03.8.260.1025

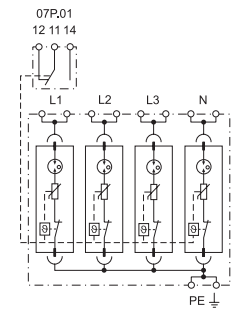

- SPD Parafoudre type 1+2
- Association de 3 varistors et éclateurs à gaz
- Contrôle visuel et sortie pour contrôle à distance de l'état du varistor
- "Upside down mounting"
- Modules interchangeables


7P.04.8.260.1025


- SPD Parafoudre type 1+2
- Association de 3 varistors et éclateurs à gaz + 1 éclateur à gaz
- Contrôle visuel et contact de sortie pour contrôle à distance de l'état des varistors ou GTD et de la présence du GTD (N-PE)
- "Upside down mounting"
- Modules interchangeables


7P.05.8.260.1025


- SPD Parafoudre type 1+2
- Association de 4 varistors et éclateurs à gaz
- Contrôle visuel et sortie pour contrôle à distance de l'état du varistor
- "Upside down mounting"
- Modules interchangeables



Pour le schéma d'encombrement voir page 17, 18

Spécifications parafoudre SPD

| | L-PEN | L-N | N-PE | L, N-PE |
|---|------------|-----------------------|-----------------------|------------------|
| Tension nominale (U_N) | V AC | 230 | 230 | 230 |
| Tension maximale de service permanent (U_C) | V AC | 260 | 260 | 255 |
| Courant de choc (10/350 μ s) (I_{imp}) | kA | 25 | 25 | 100 |
| Courant nominal de décharge (8/20 μ s) (I_n) | kA | 30 | 30 | 100 |
| Courant maximal de décharge (8/20 μ s) (I_{max}) | kA | 60 | 60 | 100 |
| Niveau de protection (U_p) | kV | 1.5 | 1.5 | 1.5 |
| Surtension temporaire - 120 min (TOV) | AC | 440 | 440 | 440 |
| Capacité d'extinction du courant de suite (I_{fi}) | A | Sans courant de suite | Sans courant de suite | 100 |
| Temps de réponse (t_a) | ns | 100 | 100 | 100 |
| Tenue au court-circuit avec protection max contre les surintensités | kA_{rms} | 50 | 50 | — |
| Protection courant de court-circuit (fusible gL/gG) | | 250 A | 250 A | — |
| Protection maximale pour les connexions "entrée-sortie" | | 125 A gL/gG | 125 A gL/gG | — |
| Code de la cartouche de remplacement | | 7P.00.8.260.0025 | 7P.00.8.260.0025 | 7P.00.1.000.0100 |

Autres données techniques

| | | | | | |
|---------------------------------|-----------------|------------------|--|------------------|--|
| Température ambiante | °C | -40...+80 | | | |
| Indice de protection | | IP20 | | | |
| Dimensions maximales des câbles | | fil rigide | | fil souple | |
| | mm ² | 1 x 2.5...1 x 50 | | 1 x 2.5...1 x 35 | |
| | AWG | 1 x 13...1 x 1 | | 1 x 13...1 x 2 | |
| Longueur de câble à dénuder | mm | 11 | | | |
| Couple de serrage | Nm | 4 | | | |

Caractéristiques du contact de contrôle à distance

| | 1 RT | | 1 RT | | 1 RT | |
|---------------------------------|-----------------|------------|------------|------------|------------|------------|
| | fil rigide | fil souple | fil rigide | fil souple | fil rigide | fil souple |
| Configuration du contact | 1 RT | | 1 RT | | 1 RT | |
| Courant nominal | 0.5/0.1 | | 0.5/0.1 | | 0.5/0.1 | |
| Tension nominale | 250/30 | | 250/30 | | 250/30 | |
| Dimension max du câble (07P.01) | mm ² | 1.5 | 1.5 | 1.5 | 1.5 | 1.5 |
| | AWG | 16 | 16 | 16 | 16 | 16 |

Homologation (selon le type)



SPD Parafoudres Type 1+2 à valeur de U_p basse - Systèmes monophasés / triphasés

- Parafoudres pour systèmes 230/400V AC, destinés à la protection contre les surtensions causées par des décharges directes ou indirectes
- A installer en limite des zones LPZ 0 et LPZ1
- Valeurs de U_p basses pour la protection des appareils sensibles
- Indication visuelle de l'état du varistor bon état ou à remplacer
- Contact pour contrôle à distance de l'état du Varistor. Connecteur (07P.01) fourni avec l'appareil
- Modules varistors et éclateurs débrochables
- Conforme EN 61643-11
- Montage sur rail 35 mm (EN 60715) largeur 17.5 par pôle

7P.12.8.275.1012 Parafoudre type 1+2 pour systèmes monophasés avec neutre.

- Protection varistor L-N + éclateur à gaz N-PE pour systèmes monophasés
- Modules varistor et éclateurs débrochables

7P.13.8.275.1012 Parafoudre type 1+2 pour systèmes triphasés sans neutre (PEN)

- Protection varistor L1, L2, L3 -PEN pour systèmes triphasés
- Modules varistors débrochables

7P.12 / 7P.13
Bornes à cage



Pour le schéma d'encombrement voir page 18

Spécifications parafoudre SPD

| | L-N | N-PE | L-PEN |
|---|-----------------------|------------------|-----------------------|
| Tension nominale (U_N) | 230 | — | 230 |
| Tension maximale de service permanent (U_C) V AC/DC | 275/350 | 255/— | 275/350 |
| Courant de choc (10/350 μ s) (I_{imp}) | 12.5 | 25 | 12.5 |
| Courant nominal de décharge (8/20 μ s) (I_n) | 30 | 30 | 30 |
| Courant maximal de décharge (8/20 μ s) (I_{max}) | 60 | 60 | 60 |
| Niveau de protection (U_p) | 1.2 | 1.5 | 1.2 |
| Capacité d'extinction du courant de suite (I_{fs}) | Sans courant de suite | 100 | Sans courant de suite |
| Temps de réponse (t_a) | 25 | 100 | 25 |
| Tenue au court-circuit avec protection max contre les surintensités | 50 | — | 50 |
| Protection courant de court-circuit (fusible gL/gG) | 160 A | — | 160 A |
| Code de la cartouche de remplacement | 7P.10.8.275.0012 | 7P.10.1.000.0025 | 7P.10.8.275.0012 |

Autres données techniques

| | | | |
|---------------------------------|-----------------|----------------|----------------|
| Température ambiante | °C -40...+80 | | |
| Indice de protection | IP20 | | |
| Dimensions maximales des câbles | fil rigide | | fil souple |
| | mm ² | 1 x 1...1 x 35 | 1 x 1...1 x 25 |
| | AWG | 1 x 17...1 x 2 | 1 x 17...1 x 4 |
| Longueur de câble à dénuder | mm 12 | | |
| Couple de serrage | Nm 3 | | |

Caractéristiques du contact de contrôle à distance

| | | | |
|---------------------------------|-----------------|-----|------------|
| Configuration du contact | 1 RT | — | 1 RT |
| Courant nominal | A AC/DC 0.5/0.1 | | 0.5/0.1 |
| Tension nominale | V AC/DC 250/30 | | 250/30 |
| Dimension max du câble (07P.01) | fil rigide | | fil souple |
| | mm ² | 1.5 | 1.5 |
| | AWG | 16 | 16 |

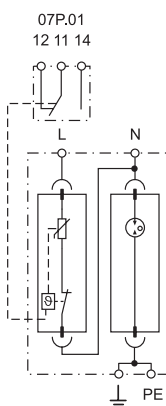
Homologation (selon le type)



7P.12.8.275.1012



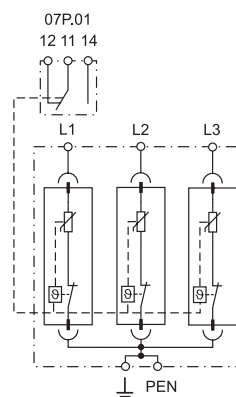
- SPD Parafoudre type 1+2
- Modules varistor et éclateur interchangeables (pour systèmes monophasés)
- Contrôle visuel et sortie pour contrôle à distance de l'état du varistor



7P.13.8.275.1012



- SPD Parafoudre type 1+2
- Modules varistor interchangeables (pour systèmes triphasés)
- Contrôle visuel et sortie pour contrôle à distance de l'état du varistor



SPD Type 1+2 à valeur de U_p basse pour systèmes triphasés

- Parafoudres pour systèmes 230/400VAC, destinés à la protection contre les surtensions causées par des décharges directes ou indirectes
- A installer en limite des zones LPZ 0 et LPZ 1
- Valeurs de U_p basses pour la protection des appareils sensibles
- Indication visuelle de l'état du varistor : bon état ou à remplacer
- Contact pour contrôle à distance de l'état du Varistor. Connecteur (07P.01) fourni avec l'appareil
- Modules varistor interchangeables
- Conforme EN 61643-11
- Montage sur rail 35 mm (EN 60715), largeur 17.5mm par pôle

7P.14.8.275.1012 Parafoudre type 1+2 pour systèmes triphasés avec neutre

- Protection varistor L1, L2, L3 + Eclateur à gaz N-PE
- Modules varistors débrochables
- Modules éclateurs N-PE à forte capacité de décharge, non débrochables

7P.15.8.275.1012 Parafoudre type 1+2 pour systèmes triphasés avec neutre

- Protection varistor L1, L2, L3, N -PE
- Modules varistors débrochables

7P.14 / 7P.15

Bornes à cage



Pour le schéma d'encombrement voir page 18

Spécifications parafoudre SPD

| | L-N | N-PE | L, N-PE |
|---|-----------------------|-------|-----------------------|
| Tension nominale (U_N) | 230 | — | 230 |
| Tension maximale de service permanent (U_C) | 275/350 | 255/— | 275/350 |
| Courant de choc (10/350 μ s) (I_{imp}) | 12.5 | 50 | 12.5 |
| Courant nominal de décharge (8/20 μ s) (I_n) | 30 | 50 | 30 |
| Courant maximal de décharge (8/20 μ s) (I_{max}) | 60 | 100 | 60 |
| Niveau de protection (U_p) | 1.2 | 1.5 | 1.2 |
| Capacité d'extinction du courant de suite (I_n) | Sans courant de suite | 100 | Sans courant de suite |
| Temps de réponse (t_d) | 25 | 100 | 25 |
| Tenue au court-circuit avec protection max contre les surintensités | 50 | — | 50 |
| Protection courant de court-circuit (fusible gL/gG) | 160 A | — | 160 A |
| Code cartouche de remplacement | 7P.10.8.275.0012 | — | 7P.10.8.275.0012 |

Autres données techniques

| | | | |
|---------------------------------|-----------------|----------------|----------------|
| Température ambiante | °C -40...+80 | | |
| Indice de protection | IP20 | | |
| Dimensions maximales des câbles | fil rigide | | fil souple |
| | mm ² | 1 x 1...1 x 35 | 1 x 1...1 x 25 |
| | AWG | 1 x 17...1 x 2 | 1 x 17...1 x 4 |
| Longueur de câble à dénuder | mm | | 12 |
| Couple de serrage | Nm | | 3 |

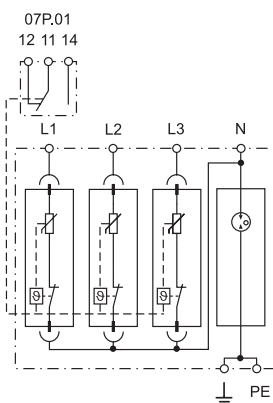
Caractéristiques du contact de contrôle à distance

| | | | | |
|---------------------------------|-----------------|-----|------------|------------|
| Configuration du contact | 1 RT | | 1 RT | |
| Courant nominal | A AC/DC 0.5/0.1 | | 0.5/0.1 | |
| Tension nominale | V AC/DC 250/30 | | 250/30 | |
| Dimension max du câble (07P.01) | fil rigide | | fil rigide | fil souple |
| | mm ² | 1.5 | 1.5 | 1.5 |
| | AWG | 16 | 16 | 16 |

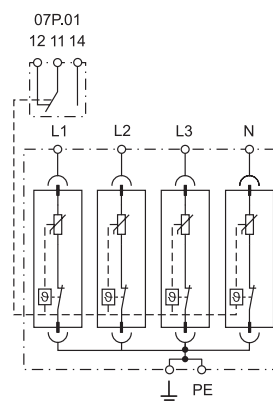
Homologations (selon le type)


7P.14.8.275.1012


- Parafoudre type 1+2
- Modules varistor débrochables
- Contrôle visuel et sortie pour contrôle à distance de l'état du varistor


7P.15.8.275.1012


- Parafoudre type 1+2
- Modules varistor débrochables
- Contrôle visuel et sortie pour contrôle à distance de l'état du varistor



SPD Parafoudres Type 2 pour systèmes monophasés / triphasés et DC

- Parafoudres pour réseaux 230V pour la protection contre les surtensions induites et de manoeuvre
- A installer en limite des zones LPZ 1 et LPZ 2
- Indication visuelle de l'état du Varistor : bon état ou à remplacer
- Contact pour contrôle à distance de l'état du Varistor. Connecteur (07P.01) fourni avec l'appareil (selon les versions)
- Modules varistors et éclateurs interchangeables
- Conforme EN 61643-11:2012
- Montage sur rail 35 mm (EN 60715), largeur 17.5mm par pôle

7P.21.8.075.1015 Parafoudre type 2 unipolaire utilisé pour les applications DC ou systèmes monophasés AC basse tension

- Protection par varistor +/- ou L/N (TERRE); +/- ou TERRE/(L/N)
- Module varistor débrochable

7P.21.8.130.1015 Parafoudre type 2 unipolaire utilisé pour les applications DC ou systèmes monophasés AC basse tension

- Protection par varistor +/- ou L/N (TERRE); +/- ou TERRE/(L/N)
- Module varistor débrochable

7P.21.8.275.x020 Parafoudre type 2 unipolaire utilisé pour les applications monophasées et triphasées (230/400V AC)

- Protection par varistor L/N (TERRE) - TERRE/L/N
- Module varistor débrochable

7P.21.8.440.x020 SPD type 2 unipolaire pour systèmes triphasés avec tension nominale 400V AC

- Protection par Varistor L/N (TERRE) - TERRE/L/N
- Module varistor débrochable

7P.22.8.275.x020 Parafoudre type 2 pour systèmes monophasés avec neutre

- Protection par Varistor L-N + protection éclateur N-PE
- Modules varistor et éclateur débrochables

7P.27.8.275.x020 Parafoudre type 2 pour systèmes monophasés avec neutre

- Protection par Varistor L, N-PE
- Modules varistors débrochables

Pour le schéma d'encombrement voir page 18

Spécifications parafoudre SPD

| | 075.1015 | 130.1015 | 275.1020 | 440.1020 | L-N | N-PE | L, N-PE |
|---|-------------------|----------|----------|----------|------------------|------------------|------------------|
| Tension nominale (U _N) | V AC/DC | | | | 230/— | — | 230/— |
| Tension maximale de service permanent (U _c) | V AC/DC | | | | 275/— | 255/— | 275/— |
| Courant nominal de décharge (8/20 μs) (I _n) | 15 | 15 | 20 | 20 | 20 | 20 | 20 |
| Courant maximal de décharge (8/20 μs) (I _{max}) | 40 | 40 | 40 | 40 | 40 | 40 | 40 |
| Niveau de protection à 5 kA (U _{p5}) | 0.3 | 0.45 | 0.9 | 1.5 | 0.9 | — | 0.9 |
| Niveau de protection à I _n (U _p) | 0.4 | 0.6 | 1.2 | 1.9 | 1.2 | 1.5 | 1.2 |
| Temps de réponse (t _a) | 25 | | | | 25 | 100 | 25 |
| Tenue au court-circuit avec protection max contre les surintensités | kA _{rms} | | | | 50 | — | 50 |
| Protection courant de court-circuit (fusible gL/gG) | 160 A | | | | 125 A | — | 160 A |
| Code cartouche de remplacement | * | ** | *** | **** | 7P.20.8.275.0020 | 7P.20.1.000.0020 | 7P.20.8.275.0020 |

Autres données techniques

| | | | | | | | |
|---------------------------------|-----------------|----------------|--|--|--|----------------|--|
| Température ambiante | °C | -40...+80 | | | | | |
| Indice de protection | | IP20 | | | | | |
| Dimensions maximales des câbles | | fil rigide | | | | fil souple | |
| | mm ² | 1 x 1...1 x 35 | | | | 1 x 1...1 x 25 | |
| | AWG | 1 x 17...1 x 2 | | | | 1 x 17...1 x 4 | |
| Longueur de câble à dénuder | mm | 12 | | | | | |
| Couple de serrage | Nm | 3 | | | | | |

Caractéristiques du contact de contrôle à distance

| | | | | | |
|---------------------------------|-----------------|------------|------------|------------|------------|
| Configuration du contact | | 1 RT | | 1 RT | |
| Courant nominal | A AC/DC | 0.5/0.1 | | 0.5/0.1 | |
| Tension nominale | V AC/DC | 250/30 | | 250/30 | |
| Dimension max du câble (07P.01) | | fil rigide | fil souple | fil rigide | fil souple |
| | mm ² | 1.5 | 1.5 | 1.5 | 1.5 |
| | AWG | 16 | 16 | 16 | 16 |

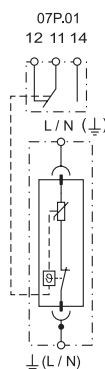
Homologations (selon le type)



7P.21.8.xxx.x0xx



- SPD Parafoudre type 2 (1 varistor)
- Module varistor débrochable
- Contrôle visuel et sortie pour contrôle à distance de l'état du varistor en option

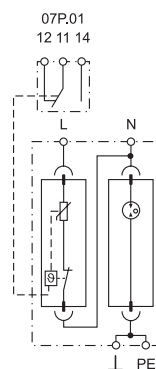


- * 7P.20.8.075.0015
- ** 7P.20.8.130.0015
- *** 7P.20.8.275.0020
- **** 7P.20.8.440.0020

7P.22.8.275.x020



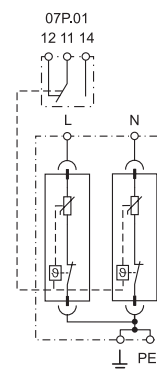
- SPD Parafoudre type 2 (1 varistor + 1 éclateur)
- Modules varistor et éclateur interchangeables
- Contrôle visuel et sortie pour contrôle à distance de l'état du varistor en option



7P.27.8.275.x020



- SPD Parafoudre type 2 (2 varistors)
- Modules varistor débrochables
- Contrôle visuel et sortie pour contrôle à distance de l'état du varistor en option



SPD Parafoudres Type 2 pour systèmes triphasés

- Parafoudres pour réseaux 230V/400V pour la protection contre les surtensions induites et de manœuvre
- A installer en limite des zones LPZ 1 et LPZ 2
- Indication visuelle de l'état du Varistor : bon état ou à remplacer
- Contact pour contrôle à distance de l'état du Varistor. Connecteur (07P.01) fourni avec l'appareil (selon les versions)
- Modules varistors et éclateurs interchangeables
- Conforme EN 61643-11:2012
- Montage sur rail 35 mm (EN 60715), largeur 17.5mm par pôle

7P.23.8.275.x020 Parafoudre type 2 pour systèmes triphasés sans neutre (PEN)

- Protection par Varistors L1, L2, L3- PEN
- Varistors interchangeables

7P.24.8.275.x020 Parafoudre type 2 pour systèmes triphasés avec neutre.

- Protection par Varistors L1, L2, L3 + protection éclateur N-PE
- Modules varistors et éclateurs interchangeables

7P.25.8.275.x020 Parafoudre Type 2 pour systèmes triphasés avec Neutre.

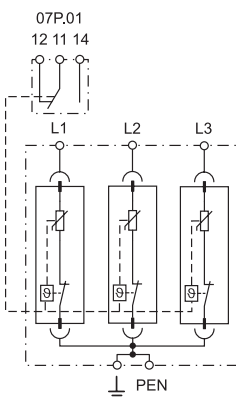
- Protection par Varistors L1, L2, L3, N-PE
- Modules varistors interchangeables

7P.23.8 / 7P.24 / 7P.25

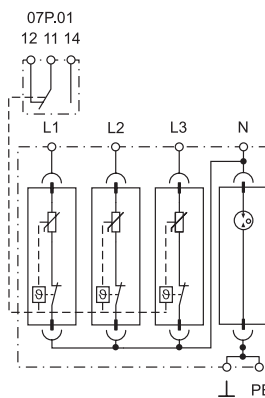
Bornes à cage

**7P.23.8.275.x020**

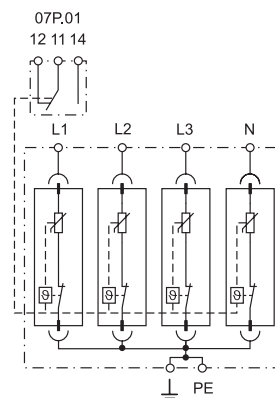
- Parafoudre type 2 (3 varistors)
- Modules varistor débroschables, 3 poles
- Contrôle visuel et sortie pour contrôle à distance de l'état du varistor

**7P.24.8.275.x020**

- Parafoudre type 2 (3 varistors + 1 éclateur)
- Modules varistor et éclateur interchangeables
- Contrôle visuel et sortie pour contrôle à distance de l'état du varistor

**7P.25.8.275.x020**

- Parafoudre Type 2 (4 varistors)
- Modules varistors interchangeables
- Contrôle visuel et sortie pour contrôle à distance de l'état du varistor



Pour le schéma d'encombrement voir page 19

Spécifications parafoudre

| | L - PEN | L-N | N-PE | L, N-PE |
|---|------------------|------------------|------------------|------------------|
| Tension nominale (U_N) | 230 | 230 | — | 230 |
| Tension maximale de service permanent (U_C) V AC/DC | 275/350 | 275/— | 255/— | 275/350 |
| Courant nominal de décharge (8/20 μ s) (I_n) | 20 | 20 | 20 | 20 |
| Courant maximal de décharge (8/20 μ s) (I_{max}) | 40 | 40 | 40 | 40 |
| Niveau de protection à 5kA (U_{p5}) | 0.9 | 0.9 | — | 0.9 |
| Niveau de protection à $I_n(U_p)$ | 1.2 | 1.2 | 1.5 | 1.2 |
| Temps de réponse (t_a) | 25 | 25 | 100 | 25 |
| Tenue au court-circuit avec protection max contre les surintensités | 50 | 50 | — | 50 |
| Protection courant de court-circuit (fusible gL/gG) | 160 A | 160 A | — | 160 A |
| Code cartouche de remplacement | 7P.20.8.275.0020 | 7P.20.8.275.0020 | 7P.20.1.000.0020 | 7P.20.8.275.0020 |

Autres données techniques

| | | | | | | |
|---------------------------------|-----------------|--|--|----------------|-----------|--|
| Température ambiante | °C | | | | -40...+80 | |
| Indice de protection | IP20 | | | | | |
| Dimensions maximales des câbles | fil rigide | | | fil souple | | |
| | mm ² | | | 1 x 1...1 x 25 | | |
| | AWG | | | 1 x 17...1 x 4 | | |
| Longueur de câble à dénuder | mm | | | 12 | | |
| Couple de serrage | Nm | | | 3 | | |

Caractéristiques du contact de contrôle à distance

| Configuration du contact | 1 RT | | 1 RT | | 1 RT | |
|---------------------------------|-----------------|------------|------------|------------|------------|------------|
| | fil rigide | fil souple | fil rigide | fil souple | fil rigide | fil souple |
| Courant nominal | 0.5/0.1 | | 0.5/0.1 | | 0.5/0.1 | |
| Tension nominale | 250/30 | | 250/30 | | 250/30 | |
| Dimension max du câble (07P.01) | mm ² | | 1.5 | | 1.5 | |
| | AWG | | 16 | | 16 | |
| | | | 16 | | 16 | |

Homologations (selon le type)

SPD Parafoudres Type 2 pour applications photovoltaïques

- Parafoudres pour la protection de la partie DC (420V à 1200V) du système dans les applications Photovoltaïques
- Protègent les systèmes et l'appareillage contre les surtensions induites

7P.26.9.420.1020, $U_{CPV} = 420$ V DC

7P.23.9.750.x020, $U_{CPV} = 750$ V DC

7P.23.9.200.1015, $U_{CPV} = 1200$ V DC

- Indication visuelle de l'état du Varistor Bon ou à remplacer
- Contact pour contrôle à distance de l'état du Varistor. Connecteur (07P.01) fourni avec l'appareil (selon les versions)
- Modules varistors débroschables
- Conforme EN 50539-11:2012
- Montage sur rail 35 mm (EN 60715)

7P.23.9 / 7P.26
Bornes à cage



Pour le schéma d'encombrement voir page 19

Spécifications parafoudre

| | | | |
|--|------------------|-----|------------------|
| Tension maximale de régime permanent (U_{CPV}) V DC | 420 | | |
| Tension max de régime permanent / par module (U_{CPV}) V DC | 375 | 420 | |
| Courant nominal de décharge (8/20 μ s) par module (I_n) kA | 20 | 20 | |
| Courant max de décharge (8/20 μ s) par module (I_{max}) kA | 40 | 40 | |
| Niveau de protection en tension par module (U_p) kV | 1.8 | 1.5 | |
| Niveau de protection en tension du système $U_p (+ \rightarrow -) / (+/- \rightarrow PE)$ kV | 3.6/1.5 | | |
| Temps de réponse (t_a) ns | 25 | 100 | |
| Tenue au courant de court circuit I_{SCPV} A | 63 | — | |
| Code cartouche de remplacement | 7P.20.9.375.0020 | — | 7P.20.9.375.0020 |

Autres données techniques

| | | | |
|---------------------------------|-----------------|----------------|--|
| Température ambiante | °C | | |
| Indice de protection | IP20 | | |
| Dimensions maximales des câbles | fil rigide | | |
| | mm ² | 1 x 1...1 x 35 | |
| | AWG | 1 x 17...1 x 2 | |
| Longueur de câble à dénuder | mm | 14 | |
| Couple de serrage | Nm | 3 | |

Caractéristiques du contact de contrôle à distance

| | | | | | | |
|---------------------------------|-----------------|-----|------------|-----|------------|-----|
| Configuration du contact | 1 RT | | 1 RT | | 1 RT | |
| Courant nominal | A AC/DC | | 0.5/0.1 | | 0.5/0.1 | |
| Tension nominale | V AC/DC | | 250/30 | | 250/30 | |
| Dimension max du câble (07P.01) | fil rigide | | fil souple | | fil rigide | |
| | mm ² | 1.5 | 1.5 | 1.5 | 1.5 | 1.5 |
| | AWG | 16 | 16 | 16 | 16 | 16 |

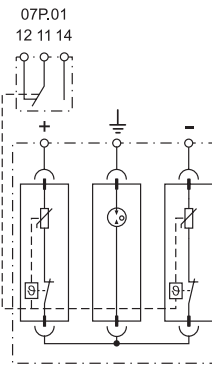
Homologations (selon le type)



7P.26.9.420.1020



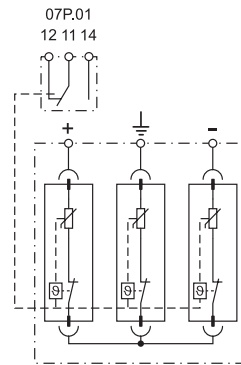
- Parafoudre type 2 (2 varistors + 1 éclateur) pour systèmes photovoltaïques 420 V DC
- Modules varistor et éclateur interchangeables
- Contrôle visuel et sortie pour contrôle à distance de l'état du varistor



7P.23.9.750.x020



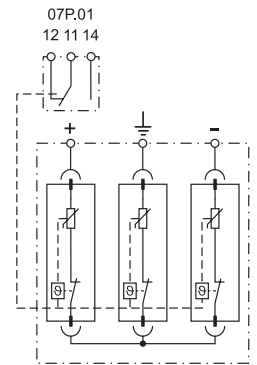
- SPD Type 2 (3 varistors) pour systèmes photovoltaïques 750 V DC
- Modules varistors interchangeables
- Contrôle visuel et sortie pour contrôle à distance de l'état du varistor



7P.23.9.200.1015



- SPD Type 2 (3 varistors) pour systèmes photovoltaïques 1200 V DC
- Modules varistors interchangeables
- Contrôle visuel et sortie pour contrôle à distance de l'état du varistor



E

SPD Parafoudres Type 1+2 et Type 2
Applications photovoltaïques

- Parafoudres pour la protection de la partie DC (jusqu'à 1020V) du système dans les applications Photovoltaïques
- Protègent les équipements contre les surtensions causées par impact direct de foudre (Type 1+2) et tensions induites (Type 1+2 et Type 2)

7P.26.9.000.x015, $U_{CPV} = 1020$ V DC (Type 2)**7P.23.9.000.x015**, $U_{CPV} = 1020$ V DC (Type 2)**7P.03.9.000.1012**, $U_{CPV} = 1000$ V DC (Type 1+2)

- Indication visuelle de l'état du varistor : bon ou à remplacer
- Contact pour contrôle à distance de l'état du varistor. Connecteur (07P.01) fourni avec l'appareil (selon les versions)
- Modules varistors débrochables
- Conforme EN 50539-11:2012
- Montage sur rail 35 mm (EN 60715)

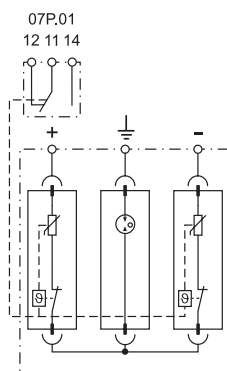
7P.23.9 / 7P.26 / 7P.03

Bornes à cage

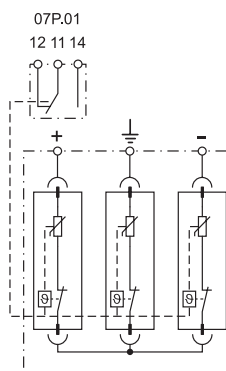
E

**7P.26.9.000.x015**

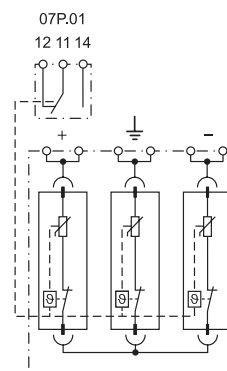
- Parafoudre type 2 (2 varistors + 1 éclateur) pour systèmes photovoltaïques 1020 V DC
- Modules varistor et éclateur interchangeables
- Contrôle visuel et sortie pour contrôle à distance de l'état du varistor

**7P.23.9.000.x015**

- SPD Type 2 (3 varistors) pour systèmes photovoltaïques 1020 V DC
- Modules varistors interchangeables
- Contrôle visuel et sortie pour contrôle à distance de l'état du varistor

**7P.03.9.000.1012**

- SPD Type 1+2 (3varistors) pour systèmes photovoltaïques 1000 V DC
- Modules varistor interchangeables
- Contrôle visuel et sortie pour contrôle à distance de l'état du varistor



Pour le schéma d'encombrement voir page 19

Spécifications parafoudre

| | Module varistor | Module éclateur | Module varistor | Module varistor |
|--|------------------|------------------|------------------|------------------|
| Tension maximale de régime permanent (U_{CPV}) V DC | 1020 | | 1020 | 1000 |
| Tension max de régime permanent par module (U_{CPV}) V DC | 510 | 1020 | 510 | 500 |
| Courant de décharge à l'impulsion (10/350µs) par module (I_{imp}) kA | — | — | — | 12.5 |
| Courant nominal de décharge (8/20 µs)/par module (I_n) kA | 15 | 15 | 15 | 30 |
| Courant max de décharge (8/20 µs) par module (I_{max}) kA | 30 | 30 | 30 | 60 |
| Niveau de protection en tension par module (U_p) kV | 2 | 2.5 | 2 | 1.8 |
| Niveau de protection en tension du système $U_p (+ \rightarrow -)/(+/- \rightarrow PE)$ kV | 4/2.5 | | 4/4 | 3.6/3.6 |
| Temps de réponse (t_a) ns | 25 | 100 | 25 | 25 |
| Tenue au courant de court circuit I_{SCPV} A | 125 | — | 125 | 125 |
| Code cartouche de remplacement | 7P.20.9.500.0015 | 7P.20.1.000.9015 | 7P.20.9.500.0015 | 7P.00.9.500.0012 |

Autres données techniques

| | | | | | | |
|---------------------------------|-----------------|--|----------------|----------------|------------------|------------------|
| Température ambiante °C | -40...+80 | | | | | |
| Indice de protection | IP20 | | | | | |
| Dimensions maximales des câbles | fil rigide | | fil rigide | fil rigide | fil souple | |
| | mm ² | | 1 x 1...1 x 35 | 1 x 1...1 x 25 | 1 x 2.5...1 x 50 | 1 x 2.5...1 x 35 |
| | AWG | | 1 x 17...1 x 2 | 1 x 17...1 x 4 | 1 x 13...1 x 1 | 1 x 13...1 x 2 |
| Longueur de câble à dénuder | mm | | 14 | | 9 | |
| Couple de serrage | Nm | | 3 | | 4 | |

Caractéristiques du contact de contrôle à distance

| | | | | | | |
|----------------------------------|-----------------|--|------------|------------|------------|------------|
| Configuration du contact | 1 RT | | 1 RT | | 1 RT | |
| Courant nominal A AC/DC | 0.5/0.1 | | 0.5/0.1 | | 0.5/0.1 | |
| Tension nominale V AC/DC | 250/30 | | 250/30 | | 250/30 | |
| Dimensions max de câble (07P.01) | fil rigide | | fil rigide | fil souple | fil rigide | fil souple |
| | mm ² | | 1.5 | 1.5 | 1.5 | 1.5 |
| | AWG | | 16 | 16 | 16 | 16 |

Homologations (selon le type)

CE EAC

SPD Parafoudre Type 3 pour systèmes TT et TN-S avec neutre

Systèmes monophasés pour installation à incorporer dans la prise (boîte)

Protection des équipements électriques et électroniques contre les surtensions transitoires

- Configuration "1+1": varistor et éclateur (sans courant de fuite)
- Conforme à EN 61643-11:2012

7P.31.8.275.0005

- Protection unipolaire (L/N)
- IP 65
- Indication LED pour la signalisation d'état du SPD
- 2 fils de 150 mm pour un raccordement facile

7P.32.8.275.0005

- Configuration "1+1": varistor et éclateur avec faible niveau U_p
- IP 65
- Indication LED pour la signalisation d'état du SPD
- 3 fils de 150 mm pour un raccordement facile

NEW 7P.31.8.275.0005

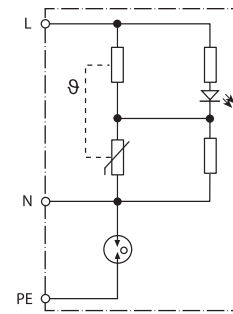
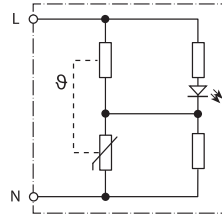


- SPD Type 3
- Unipolaire adapté pour la protection de lampes LED
- IP 65

NEW 7P.32.8.275.0005



- SPD Type 3
- Configuration "1+1" Unipolaire adapté pour la protection de lampes LED
- IP 65



* Voir diagramme L7P page 25

Pour le schéma d'encombrement voir page 19, 20

Spécifications parafoudre

| | | | |
|--|-------------|--------------------------|--------------------------|
| Tension nominale (U_N) | V AC | 230 | 230 |
| Tension maximale de service permanent (U_C) | V AC | 275 | 275 |
| Courant nominal de décharge (8/20 μ s) | | | |
| L-N, L(N)-PE (I_n) | kA | 5/— | 5/5 |
| Courant maximal de décharge (8/20 μ s) | | | |
| L-N, N-PE (I_{max}) | kA | 10/— | 10/10 |
| Test de tension générateur combiné | | | |
| L-N, L(N)-PE (U_{OC}) | kV | 10/— | 10/10 |
| Niveau de protection en tension L-N, L(N)-PE (U_p) | kV | 1.6/— | 1.65/1.5 |
| Temps de réponse L-N, L(N)-PE (t_a) | ns | 25/— | 25/100 |
| Tenue au court-circuit avec protection maximale contre les surintensité - I_{SSCR} | kA_{rms} | 1.5 | 1.5 |
| Protection maximale contre les surintensités | | 16 A gL/gG, B16 A, C10 A | 16 A gL/gG, B16 A, C10 A |
| Autres données techniques | | | |
| Température ambiante | $^{\circ}C$ | -25...+80 | -25...+80 |
| Indice de protection | | IP 65 | IP 65 |
| Homologations (selon le type) | | CE | |

SPD Parafoudre Type 3 pour systèmes TT et TN-S avec neutre**Systèmes monophasés pour installation à incorporer dans la prise (boîte) et sur rail**

- Protection des équipements électriques et électroniques contre les surtensions transitoires
- Configuration "1+1": varistor et éclateur (sans courant de fuite)
- Conforme à EN 61643-11:2012

7P.36.8.275.2003

- Permet une protection complémentaire contre les surtensions pour les prises murales existantes
- Configuration en "Y": Configuration "1+1": varistor et éclateur avec faible niveau U_p
- Signal acoustique (buzzeur) de défaut du varistor et point de test pour voir le statut du SPD
- 3 fils de longueur 150 mm pour une connexion directe aux bornes de la prise

7P.37.8.275.1003

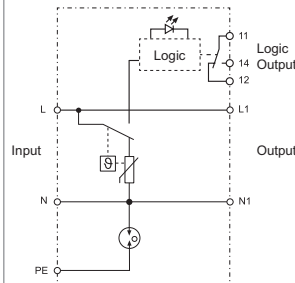
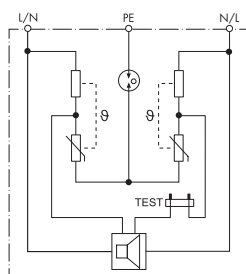
- Configuration "1+1": varistor et éclateur avec faible niveau U_p
- Permet un raccordement série optimisant la protection pour les charges jusqu'à 16 A
- Contact intégré pour contrôle à distance de l'état du varistor - contacts dorés pour la commutation de très faibles courants
- Protection L-N/N-PE - Largeur 17.5mm
- Montage sur rail 35 mm (EN 60715)

NEW 7P.36.8.275.2003

- SPD Type 3
- Configuration en "Y"
- Signal acoustique (buzzeur) de défaut du varistor

7P.37.8.275.1003

- SPD Type 3
- Configuration "1+1"
- A raccorder en série avec la charge à protéger pour des courants jusqu'à 16 A
- Signalisation de l'état du varistor par un relais intégré



* Voir diagramme L7P page 25

Pour le schéma d'encombrement voir page 19, 20

Spécifications parafoudre

| | | | |
|---|-----------------|------------------------|------------------------|
| Tension nominale (U_N) | V AC | 230 | 230 |
| Tension maximale de service permanent (U_C) | V AC | 275 | 275 |
| Courant de charge nominal (I_L) | A | — | 16 |
| Courant nominal de décharge (8/20 μ s) | | | |
| L-N, L(N)-PE (I_n) | kA | 3/3 | 3/3 |
| Test de tension générateur combiné | | | |
| L-N, L(N)-PE (U_{OC}) | kV | 6/6 | 6/6 |
| Niveau de protection en tension L-N, L(N)-PE (U_p) | kV | 1.65/1.5 | 1/1.5 |
| Temps de réponse L-N, L(N)-PE (t_a) | ns | 25/100 | 25/100 |
| Tenue au court-circuit avec protection maximale contre les surintensités - I_{SSCR} | kA_{rms} | 1.5 | 5 |
| Protection maximale contre les surintensités | | 16 A gL/gG, B16A, C10A | 16 A gL/gG, B16A, C16A |
| Autres données techniques | | | |
| Température ambiante | °C | -20...+70 | -25...+70* |
| Indice de protection | | IP 20 | IP 20 |
| Dimensions maximales des câbles | | | |
| | mm ² | — | fil rigide |
| | AWG | — | 0.5...6 |
| | | — | 20...10 |
| | | — | fil souple |
| | | — | 0.5...4 |
| | | — | 20...12 |
| Longueur de câble à dénuder | mm | — | 9 |
| Couple de serrage | Nm | — | 0.8 |
| Caractéristiques du contact de contrôle à distance | | | |
| Configuration du contact | | — | 1 RT |
| Courant nominal | A AC | — | 0.5 |
| Tension nominale | V AC | — | 230 |
| Pouvoir de coupure en DC1 : 30/110 | A | — | 2/0.3 |
| Charge minimale commutable | mW (V/mA) | — | 10 (5/5) |
| Matériau des contacts | | — | AgNi + Au |
| Homologations (selon le type) | | CE EAC | |

SPD Type 2+3 pour la protection de ligne de télécommunications de signaux et données à 2 fils

- Adapté pour la protection de lignes de données et télécommunication à 2 fils, permettant la continuité du blindage
- Connexion en série optimisant la protection fine contre les surtensions longitudinales (ligne-PG) et transversales (ligne - ligne)
- Conforme à EN 61643-21+A1,A2:2013, EN IEC61643-21+A1,A2:2012 C2,C3
- Montage sur rail 35 mm (EN 60715)

7P.62.9.009.0485

- Adapté pour la protection des lignes BUS RS485, PLC, compteurs d'énergie ou autres interfaces

7P.62.9.036.0005

- Adapté pour la protection de systèmes de détection d'incendie, interfaces de télécommunication et lignes de données à 2 fils

NEW 7P.62.9.009.0485

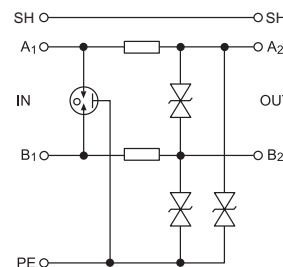
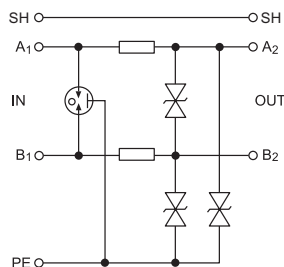


- SPD Type 2+3
- Protection des lignes de données RS485, telecommunication et autres lignes de Bus

NEW 7P.62.9.036.0005



- SPD Type 2+3
- Protection de systèmes de détection d'incendie, télécommunication et autres systèmes de Bus



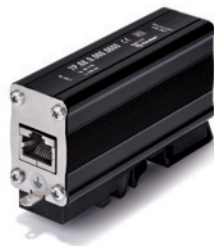
Pour le schéma d'encombrement voir page 20

Spécifications parafoudre

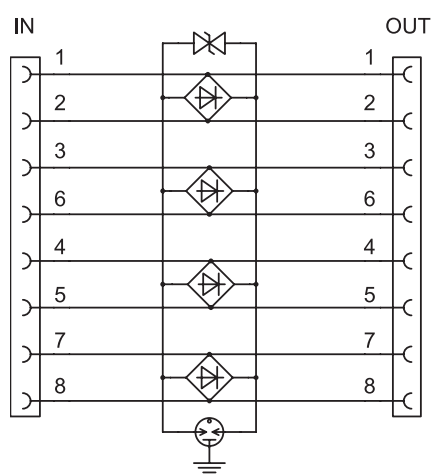
| | | | | | |
|---|-----------------|------------|------------|------------|------------|
| Tension nominale (U _N) | V DC | 6 | 24 | | |
| Tension maximale de service permanent (U _C) | V DC | 8.5 | 36 | | |
| Courant de charge nominal (I _L) | A | 0.5 | 0.5 | | |
| C2 Courant nominal de décharge (8/20 μs) ligne - ligne (I _n) | kA | 5 | 5 | | |
| C2 total discharge current (8/20 μs) cores-PE (C) | kA | 10 | 10 | | |
| C2 Niveau de protection en tension ligne-ligne @ I _n (U _p) | V | 18 | 50 | | |
| C2 Niveau de protection en tension ligne-PE @ I _n (U _p) | V | 30 | 65 | | |
| C3 Niveau de protection en tension ligne-ligne @ 1 kV/μs (U _p) | V | 12 | 45 | | |
| C3 Niveau de protection en tension ligne-PE @ 1 kV/μs (U _p) | V | 15 | 45 | | |
| Temps de réponse ligne-ligne / ligne-PE (t _a) | ns | 1/1 | 1 | | |
| Résistance en série par ligne (R) | Ω | 1.6 | 1.6 | | |
| Seuil de fréquence ligne-ligne (f) | MHz | 1 | 4 | | |
| Autres données techniques | | | | | |
| Température ambiante | °C | -40...+70 | -40...+70 | | |
| Indice de protection | | IP 20 | IP 20 | | |
| Dimensions maximales des câbles | | fil rigide | fil souple | fil rigide | fil souple |
| | mm ² | 4 | 2.5 | 4 | 2.5 |
| | AWG | 12 | 14 | 12 | 14 |
| Homologations (selon le type) | | CE | | | |

**Parafoudre pour réseaux de données
Ethernet Cat. 6**

- Conçu pour la protection des lignes Ethernet avec câblage Cat 6, systèmes PoE (Power over Ethernet), et réseaux de transmission jusqu'à 250MHz
- Protection de toutes les paires de conducteur avec une atténuation minimale
- Châssis en aluminium et connecteurs RJ45 métallique blindé
- Accessoires compris pour une installation simple à proximité de l'appareillage à protéger, à la limite LPZ 2-3 (classe 3)
- Conforme à la norme EN 61643-21
- Possibilité de montage sur rail 35 mm

NEW 7P.68.9.060.0600


- Ethernet Cat 6 - 60 V
- Connecteur RJ45 blindé



Pour le schéma d'encombrement voir page 20

Spécifications parafoudre

| | | |
|--|------|------------------|
| Tension nominale du système (U_N) | V DC | 48 |
| Tension nominale permanente (U_C) | V DC | 60 |
| Courant nominal I_L | mA | 500 |
| C2 Courant nominal de décharge total (8/20 μ s) ligne - PG (I_n) | kA | 1.6 |
| C2 Courant nominal de décharge total (8/20 μ s) ligne-ligne (I_n) | A | 200 |
| Niveau de protection en tension ligne-ligne @ I_n (C2) - (U_p) | V | 40 |
| Niveau de protection en tension ligne-PG @ I_n (C2) - (U_p) | V | 350 |
| Niveau de protection en tension ligne-ligne @ 1 kV/ μ s (C3) - (U_p) | V | 65 |
| Atténuation typique @ 250 MHz | dB | < 2 |
| Temps de réponse | ns | 1 |
| Autres données techniques | | |
| Température ambiante | °C | -40...+80 |
| Indice de protection | | IP 20 |
| Raccordement entrée-sortie | | RJ45/RJ45 blindé |
| Homologations (selon le type) | | CE |

Codification

Exemple : série 7P, parafoudre type 2 monophasé ($U_c = 275$ V), 1 varistor + 1 éclateur, avec contact pour contrôle à distance état du varistor, $I_n = 20$ kA

7 P . 2 2 . 8 . 2 7 5 . 1 0 2 0

Série

Type

- 0 = Parafoudre type 1+2 combiné à haute capacité de décharge
- 1 = Parafoudre type 1+2 à basse valeur de U_p
- 2 = Parafoudre type 2
- 3 = Parafoudre type 3
- 6 = Parafoudre Réseaux de données

Circuit

- 1 = Monophasé (1 varistor)
- 2 = Monophasé (1 varistor + 1 éclateur)
Nombre de pôles pour les parafoudres de données
- 3 = Triphasé (3 varistors)
- 4 = Triphasé (3 varistors + 1 éclateur)
- 5 = Triphasé (4 varistors)
- 6 = 2 varistors + 1 éclateur
1 varistor + 1 éclateur (7P.36)
- 7 = Monophasé (2 varistors) Type 2 (7P.27)
- 7 = Monophasé (1 varistor + 1 éclateur) Type 3, montage rail DIN (7P.37)
- 8 = Nombres de pôles protégés (Parafoudres réseaux de données)
- 9 = N-PE éclateur pour applications triphasées
- 0 = Cartouche de remplacement

Caractéristique de l'alimentation

- 1 = Connexion N+PE (uniquement pour le modèle 7P.09 et pour la cartouche de remplacement)
- 8 = AC (50/60 Hz)
- 9 = DC (seulement pour applications Photovoltaïque PV et parafoudres réseaux de données)

Tension maximale d'alimentation

- 000 = Raccordement N+PE pour les cartouches éclateur ou N+PE
- 009 = 8.5 V DC Max (U_c) pour parafoudres réseaux de données
- 036 = 36 V DC Max (U_c) pour parafoudres réseaux de données
- 060 = 60 V DC Max (U_c) pour parafoudres réseaux de données
- 075 = 75 V AC
- 130 = 130 V AC
- 440 = 440 V Max (U_c) pour SPD Type 2 (pour $U_N = 400$ V AC)
- 275 = 275 V Max pour SPD Type 1+2 "bas niveau U_p ", Type 2 (U_c) (pour $U_N = 230-240$ V AC) et Type 3
- 260 = 260 V Max (U_c) pour SPD Type 1+2 (pour $U_N = 230-240$ V AC)
- 255 = 255 V Max (U_c) pour SPD Type 1, N+PE (7P.09)

Courant nominal de décharge

- 100 = 100 kA (I_{imp} Type 1) uniquement pour 7P.09, N-PE GDT 7P.04
- 050 = 50 kA (I_{imp} Type 1 N-PE GDT pour 7P.02)
- 025 = 25 kA (I_{imp} Type 1+2)
- 020 = 20 kA (I_n Type 2)
- 015 = 15 kA (I_n Type 2)
- 012 = 12.5 kA (I_{imp} Type 1+2)
- 003 = 3 kA ($I_n @ U_{oc}$ uniquement pour 7P.32 et 7P.37)
- 005 = 5 kA ($I_n @ U_{oc}$ uniquement pour 7P.32)
- 600 = Ethernet Cat 6 (SPD réseaux de données)

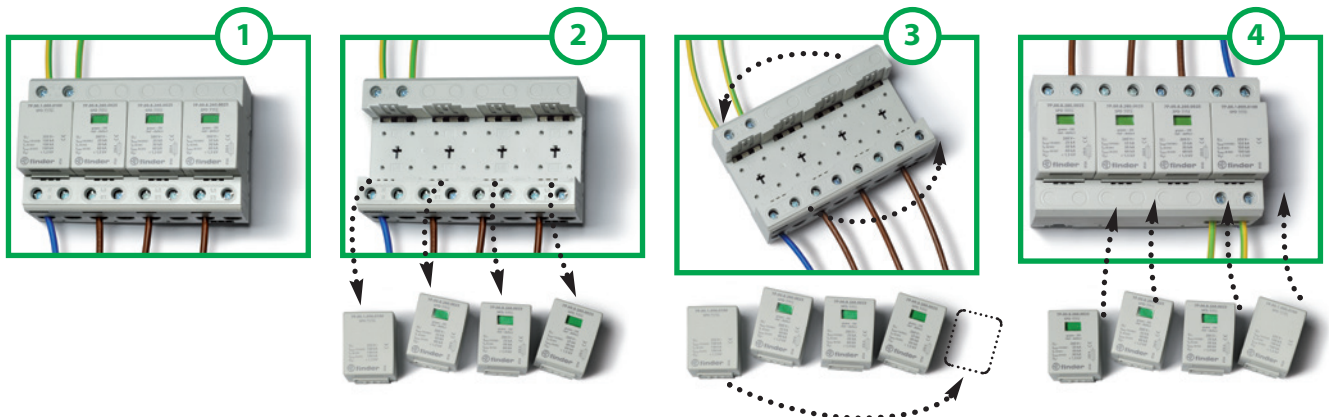
Indicateur d'état à distance

- 0 = Sans contact de signalisation à distance (uniquement pour quelques parafoudres type 2 et réseaux de données)
- 1 = Avec contact d'indicateur d'état à distance
- 2 = Signal acoustique de défaut

Tension maximale d'alimentation

- 000 = 1000 V DC Max PV SPD T1+2 (7P.03.9), 1020 V DC Max PV SPD T2 (7P.23.9, 7P.26.9)
- 420 = 420 V DC Max
- 500 = 1500 V DC Max
- 750 = 750 V DC Max

Montage - "Upside down"



Cartouche de remplacement



| Cartouche de remplacement | 7P.00.8.260.0025 | 7P.00.9.500.0012 | 7P.00.1.000.0050 | 7P.00.1.000.0100 |
|---|------------------|------------------|------------------|------------------|
| | Varistor | Varistor | Eclateur à gaz | Eclateur à gaz |
| Tension nominale de service permanent (U_c/U_{CPV}) V AC/DC | 260/— | —/500 | 255/— | 255/— |
| Courant de choc (10/350 μ s) (I_{imp}) kA | 25 | 12.5 | 50 | 100 |
| Courant nominal de décharge (8/20 μ s) (I_n) kA | 30 | 30 | 100 | 100 |
| Courant maximal de décharge (8/20 μ s) (I_{max}) kA | 60 | 60 | 100 | 100 |
| Niveau de protection en tension (U_p) kV | 1.5 | 1.8 | 1.5 | 1.5 |
| Courant de fuite (@ 253 V AC) & I_{pe} μ A | < 4 | < 4 | < 4 | < 4 |
| Temps de réponse (t_a) ns | 100 | 25 | 100 | 100 |
| Protection maximale contre les surintensités | 250 A gL/gG | — | — | — |



| Cartouche de remplacement | 7P.10.8.275.0012 | 7P.10.1.000.0025 |
|---|------------------|------------------|
| | Varistor | Eclateur à gaz |
| Tension nominale de service permanent (U_c/U_{CPV}) V AC/DC | 275/350 | 255/- |
| Courant de choc (10/350 μ s) (I_{imp}) kA | 12.5 | 25 |
| Courant nominal de décharge (8/20 μ s) (I_n) kA | 30 | 40 |
| Courant maximal de décharge (8/20 μ s) (I_{max}) kA | 60 | 60 |
| Niveau de protection en tension (U_p) kV | 1.2 | 1.5 |
| Temps de réponse (t_a) ns | 25 | 100 |
| Protection maximale contre les surintensités | 160 A gL/gG | — |



| Cartouche de remplacement | 7P.20.8.075.0015 | 7P.20.8.130.0015 | 7P.20.8.275.0020 | 7P.20.8.440.0020 |
|---|------------------|------------------|------------------|------------------|
| | Varistor | Varistor | Varistor | Varistor |
| Tension nominale de service permanent (U_c/U_{CPV}) V AC/DC | 75/100 | 130/170 | 275/350 | 440/585 |
| Courant nominal de décharge (8/20 μ s) (I_n) kA | 15 | 15 | 20 | 20 |
| Courant maximal de décharge (8/20 μ s) (I_{max}) kA | 40 | 40 | 40 | 40 |
| Niveau de protection en tension (U_p) kV | 0.4 | 0.6 | 1.2 | 1.5 |
| Temps de réponse (t_a) ns | 25 | 25 | 25 | 25 |
| Protection maximale contre les surintensités | 160 A gL/gG | 160 A gL/gG | 160 A gL/gG | 125 A gL/gG |



| Cartouche de remplacement | 7P.20.9.375.0020 | 7P.20.9.500.0015 | 7P.20.9.600.0015 |
|---|------------------|------------------|------------------|
| | Varistor | Varistor | Varistor |
| Tension nominale de service permanent (U_c/U_{CPV}) V AC/DC | —/375 | —/510 | —/600 |
| Courant nominal de décharge (8/20 μ s) (I_n) kA | 20 | 15 | 15 |
| Courant maximal de décharge (8/20 μ s) (I_{max}) kA | 40 | 30 | 30 |
| Niveau de protection en tension (U_p) kV | 1.8 | 2 | 3.2 |
| Temps de réponse (t_a) ns | 25 | 25 | 25 |
| Protection maximale contre les surintensités | 125 A gL/gG | — | — |



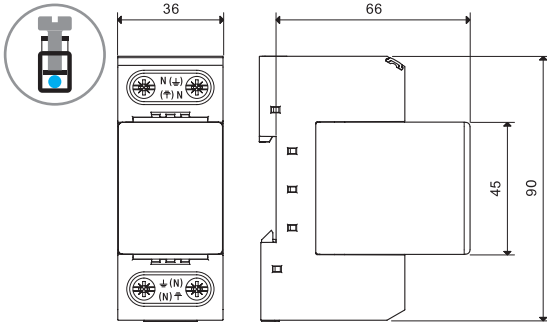
| Cartouche de remplacement | 7P.20.1.000.0020 | 7P.20.1.000.9015 |
|---|------------------|------------------|
| | Eclateur à gaz | Eclateur à gaz |
| Tension nominale de service permanent (U_c/U_{CPV}) V AC/DC | 255/— | —/1020 |
| Courant nominal de décharge (8/20 μ s) (I_n) kA | 20 | 15 |
| Courant maximal de décharge (8/20 μ s) (I_{max}) kA | 40 | 30 |
| Niveau de protection en tension (U_p) kV | 1.5 | 2.5 |
| Temps de réponse (t_a) ns | 100 | 100 |
| Protection maximale contre les surintensités | — | — |

| Surtensions temporaires (U_{TOV}) | | 7P.32, 7P.36, 7P.37 |
|---|---|---------------------|
| Surtensions temporaires 5s L-N (U_{TOV}) | V | 335 |
| Surtensions temporaires 5s L-PE (U_{TOV}) | V | 400 |
| Surtensions temporaires 200 ms L-PE (U_{TOV}) | V | 1430 |

Schémas d'encombrement

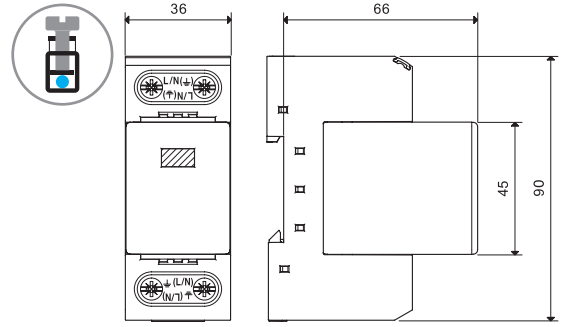
Type 7P.09

Bornes à cage



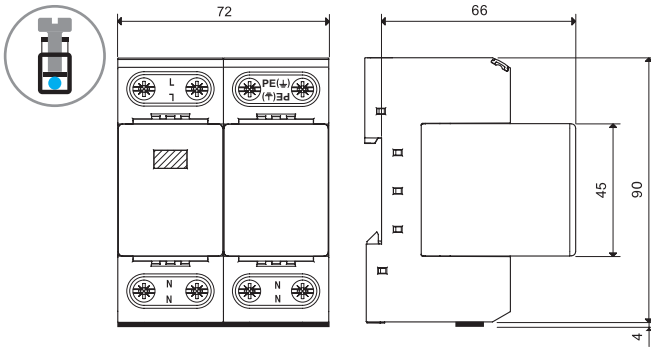
Type 7P.01

Bornes à cage



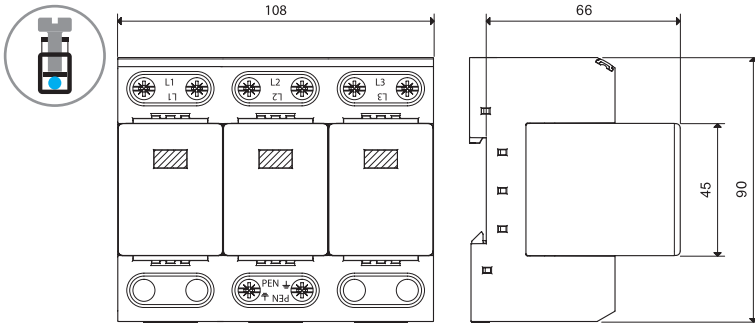
Type 7P.02

Bornes à cage



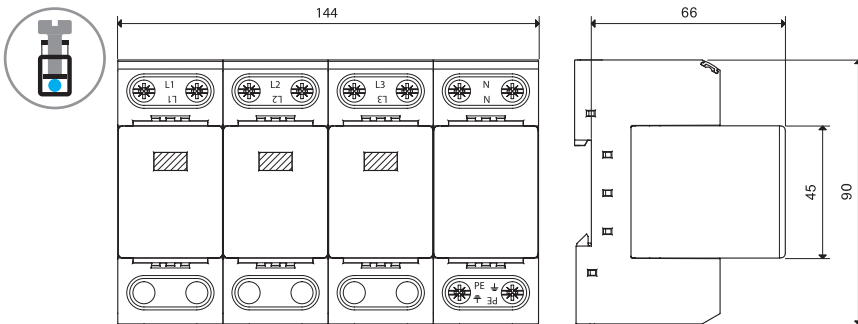
Type 7P.03

Bornes à cage



Type 7P.04

Bornes à cage

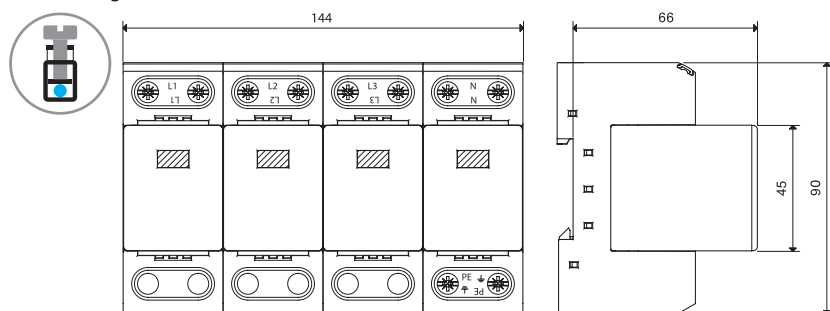


E

Schémas d'encombrement

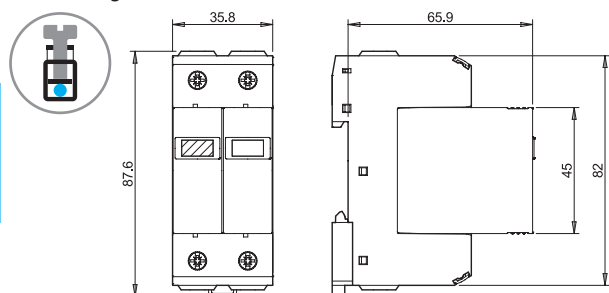
Type 7P.05

Bornes à cage



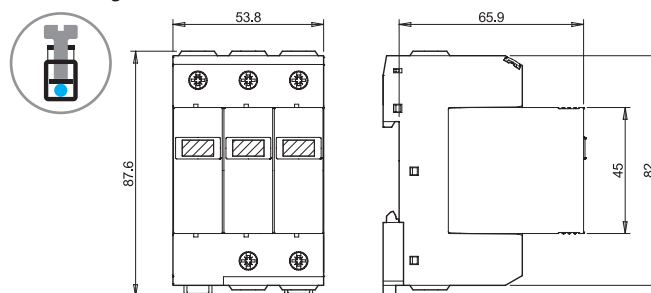
Type 7P.12

Bornes à cage



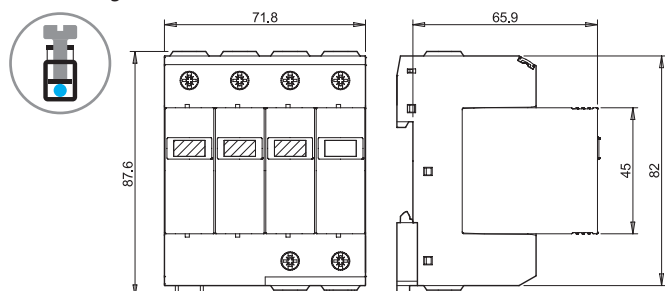
Type 7P.13

Bornes à cage



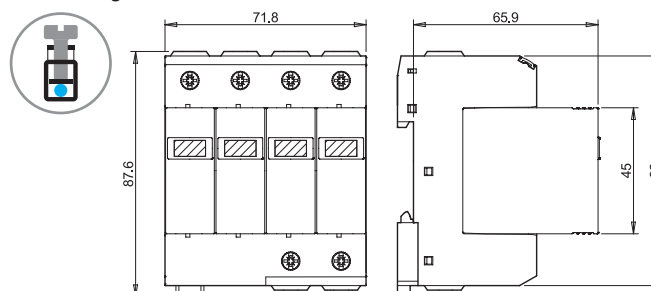
Type 7P.14

Bornes à cage



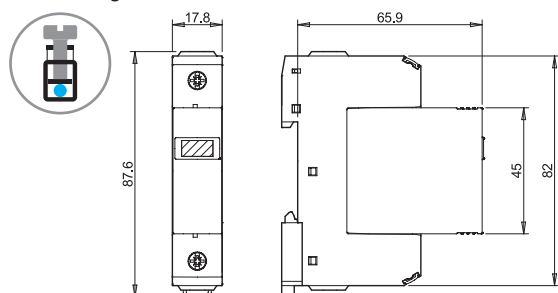
Type 7P.15

Bornes à cage



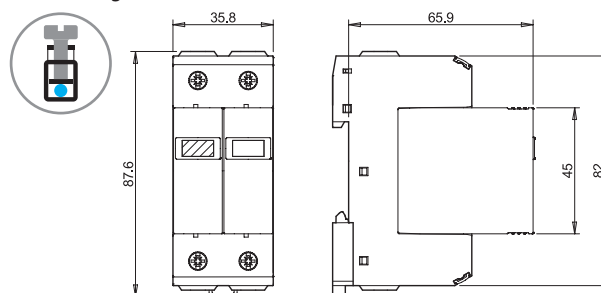
Type 7P.21

Bornes à cage



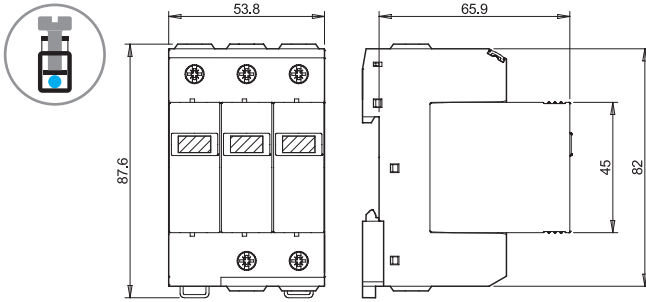
Type 7P.22 / 7P.27

Bornes à cage

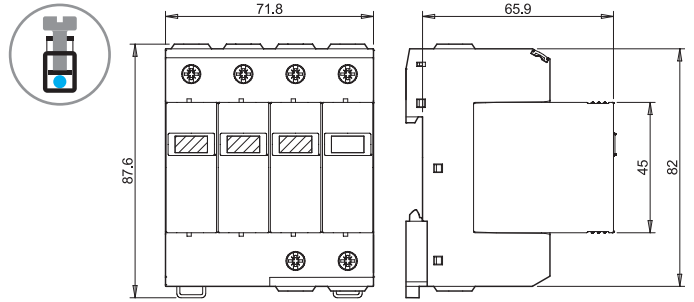


Schémas d'encombrement

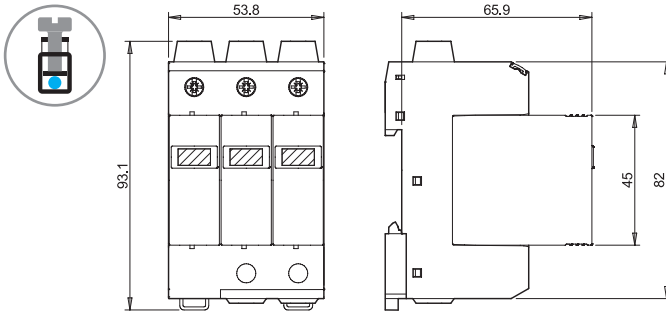
Type 7P.23.8
Bornes à cage



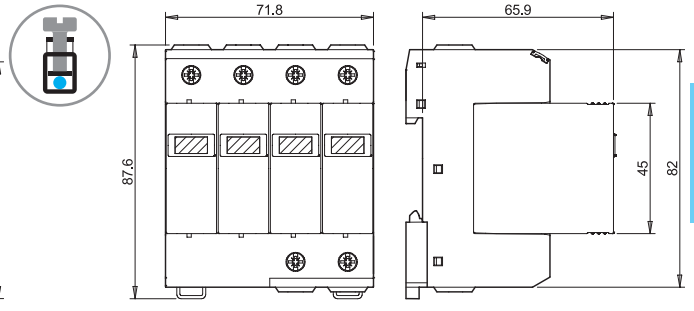
Type 7P.24
Bornes à cage



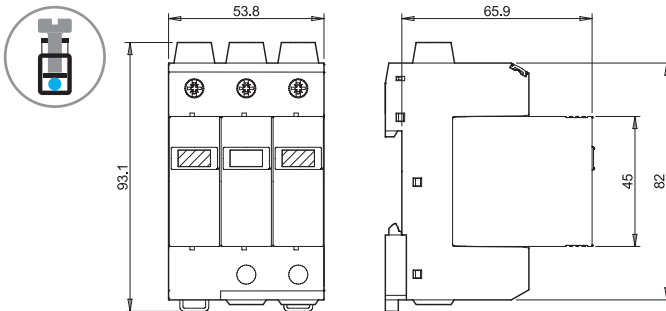
Type 7P.23.9
Bornes à cage



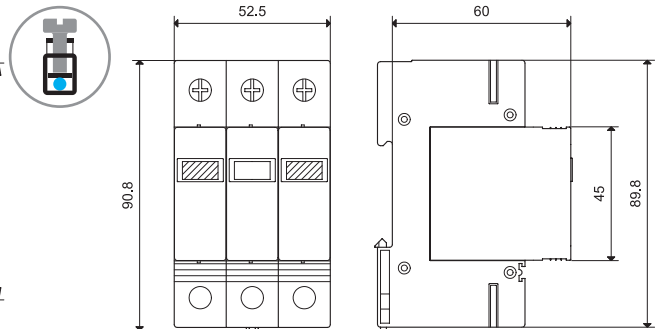
Type 7P.25
Bornes à cage



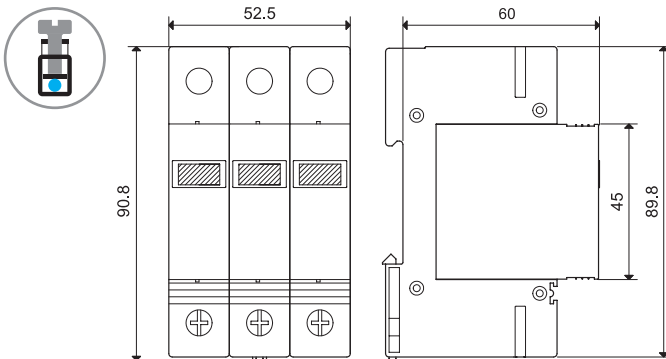
Type 7P.26.9.000.1015
Bornes à cage



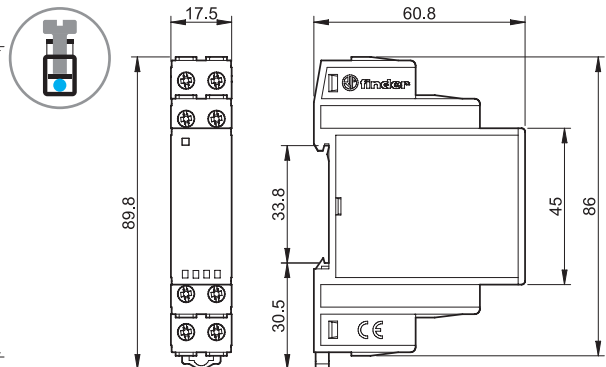
Type 7P.26.9.420.1020
Bornes à cage



Type 7P.23.9.000.6020
Bornes à cage



Type 7P.37.8.275.1003
Bornes à cage

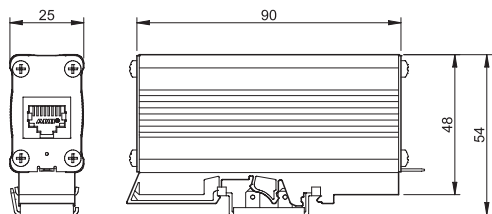


E

Schémas d'encombrement

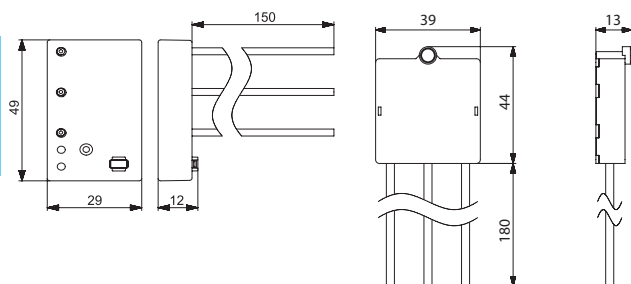
Type 7P.68.9.060.0600

Bornes à cage



Type
7P.32.8.275.2003

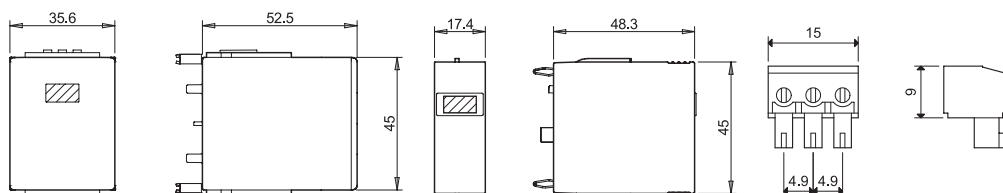
Type
7P.32.8.275.0005



Type 7P.00
Module de remplacement

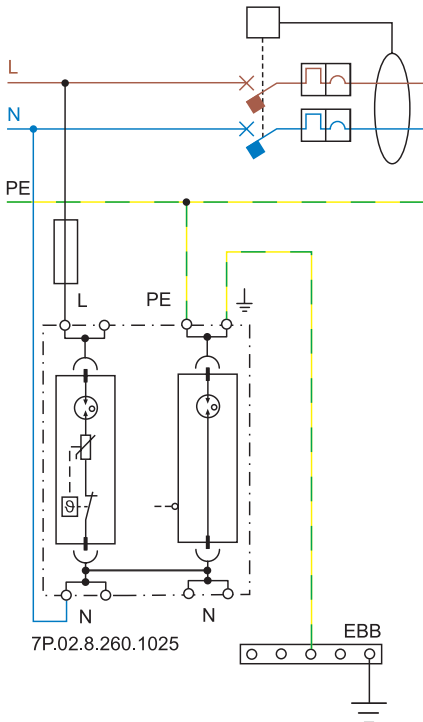
Type 7P.10/20
Module de remplacement

07P.01
Connecteur



Exemples de schémas d'installation pour parafoudre Type 1 + 2

TT MONOPHASÉ EN AMONT DU DIFFÉRENTIEL



TT TRIPHASÉ EN AMONT DU DIFFÉRENTIEL

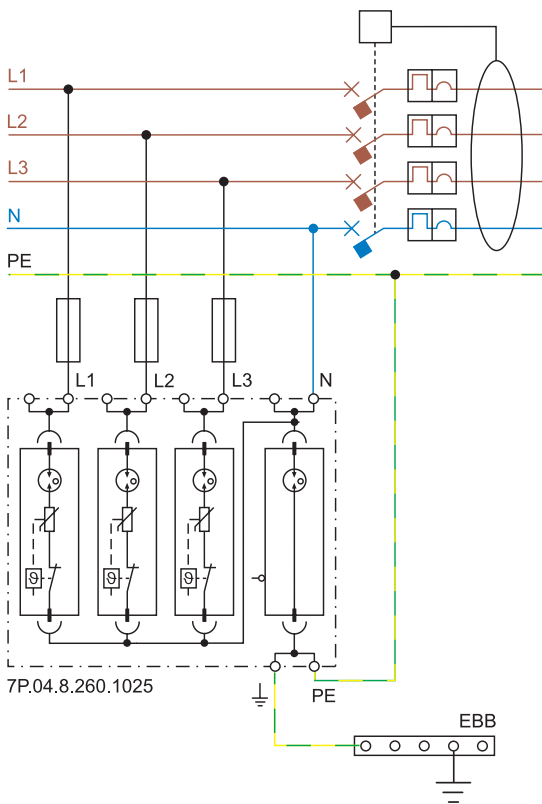
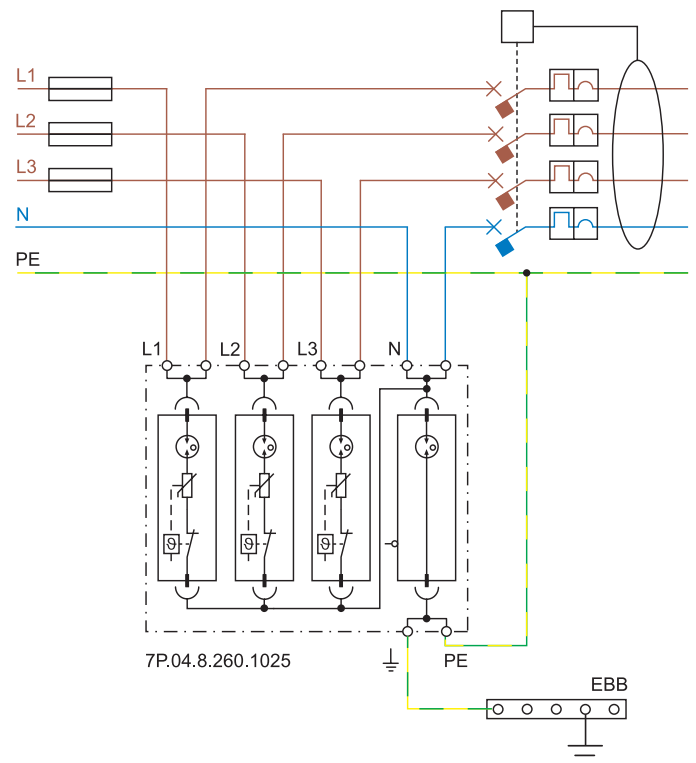


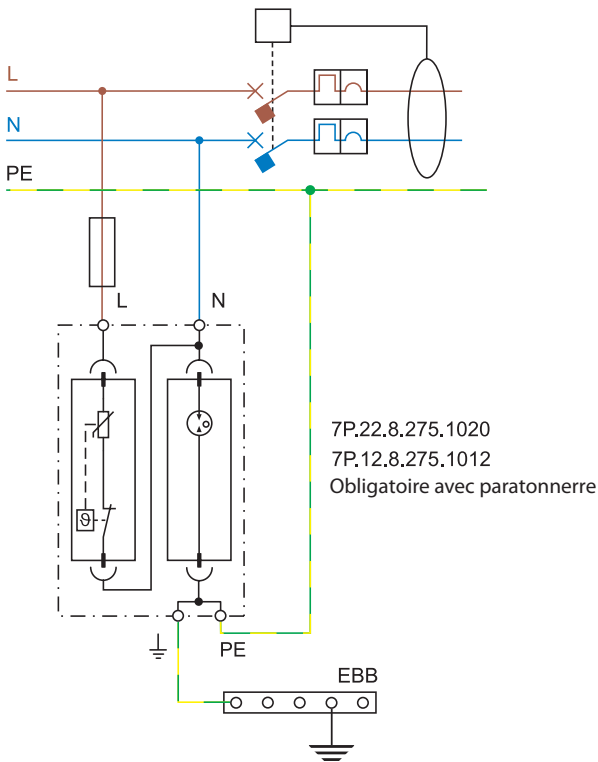
Schéma de raccordement "V-shape" (fusible max = 125A)



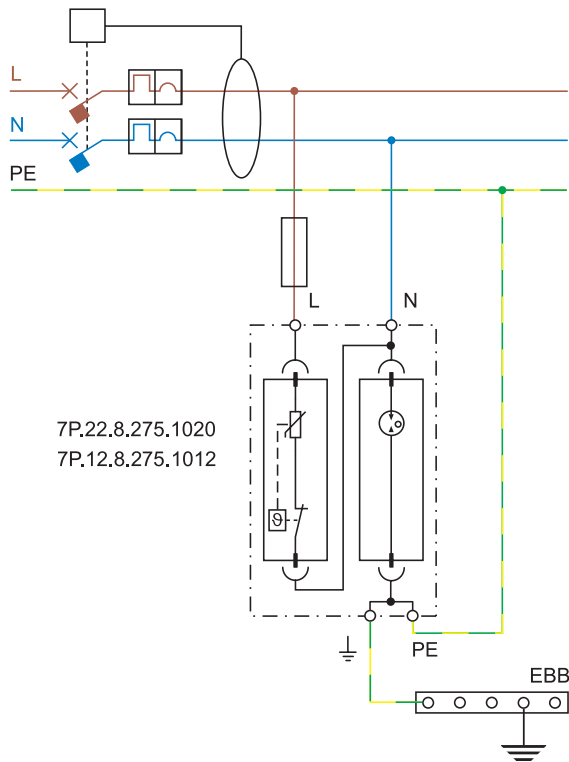
E

Exemples de schémas d'installation monophasée pour parafoudre Type 1 + 2 et Type 2

TT MONOPHASÉ EN AMONT DU DIFFÉRENTIEL

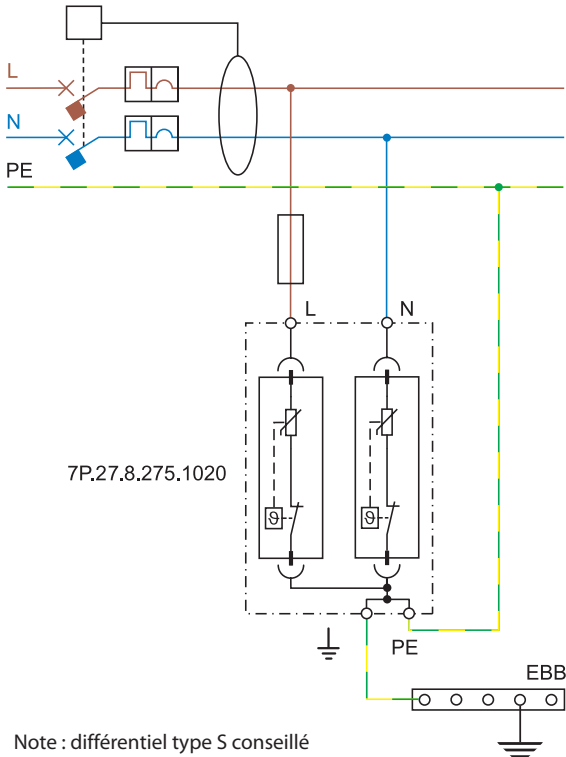


TT ou TN-S MONOPHASÉ EN AVANT DU DIFFÉRENTIEL



E

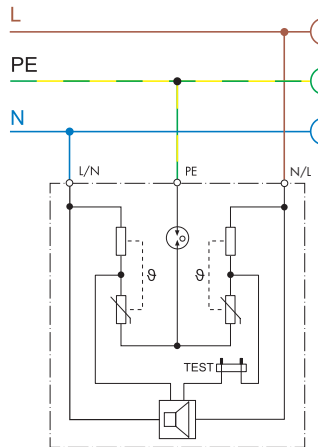
TN-S MONOPHASÉ EN AVANT DU DIFFÉRENTIEL



Note : différentiel type S conseillé

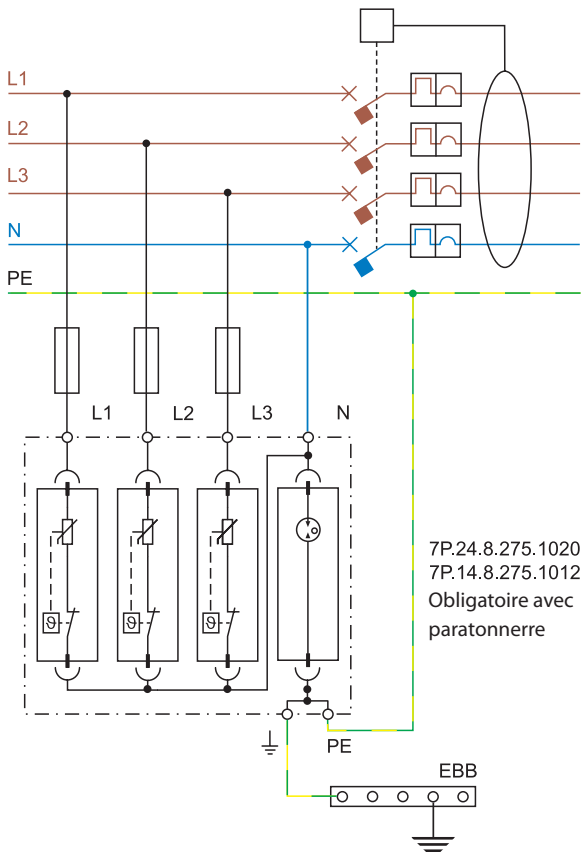
Exemple de schéma d'installation pour parafoudre Type 3

TT ou TNS MONOPHASÉ INCORPORÉ DANS LA PRISE

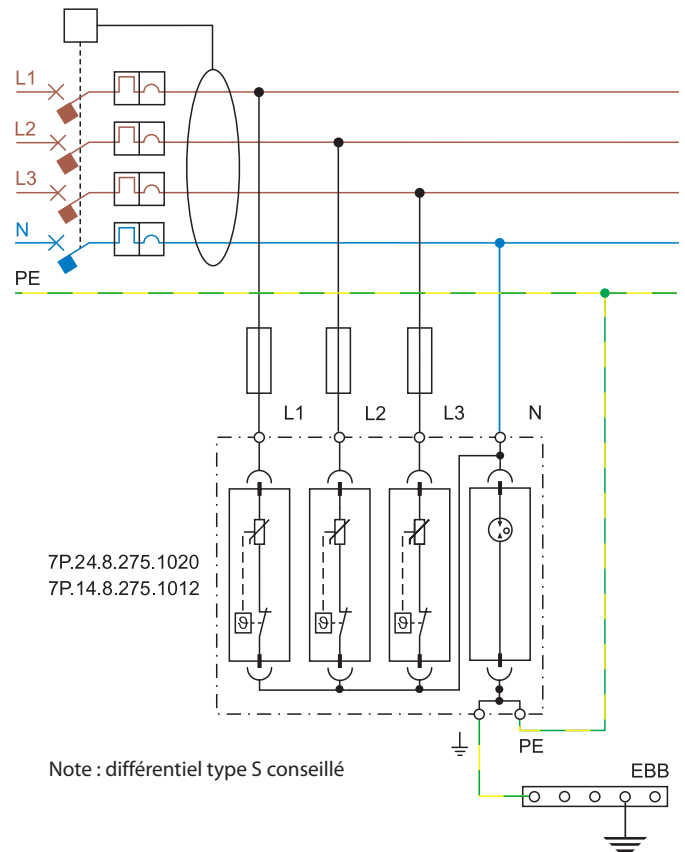


Exemples de schémas d'installation triphasée pour parafoudre Type 1 + 2 et Type 2

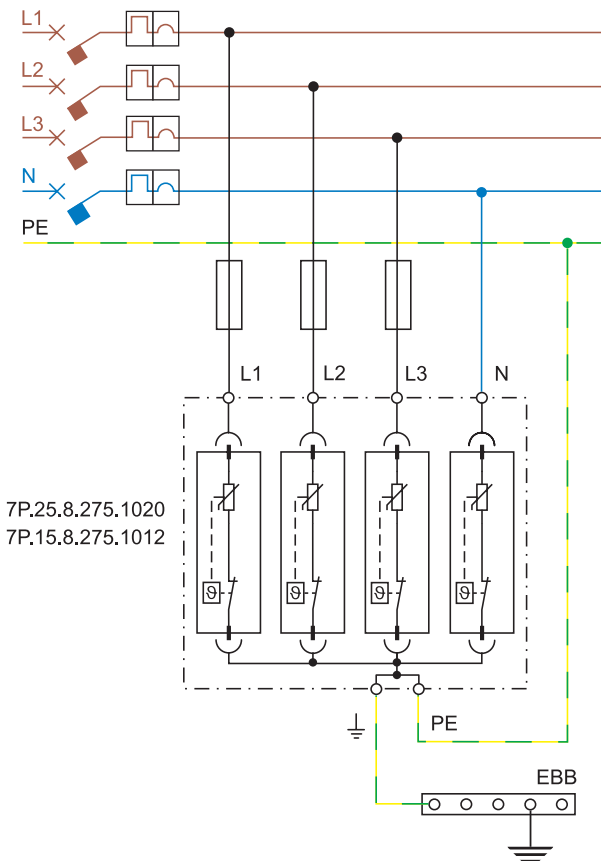
TT TRIPHASÉ EN AMONT DU DIFFÉRENTIEL



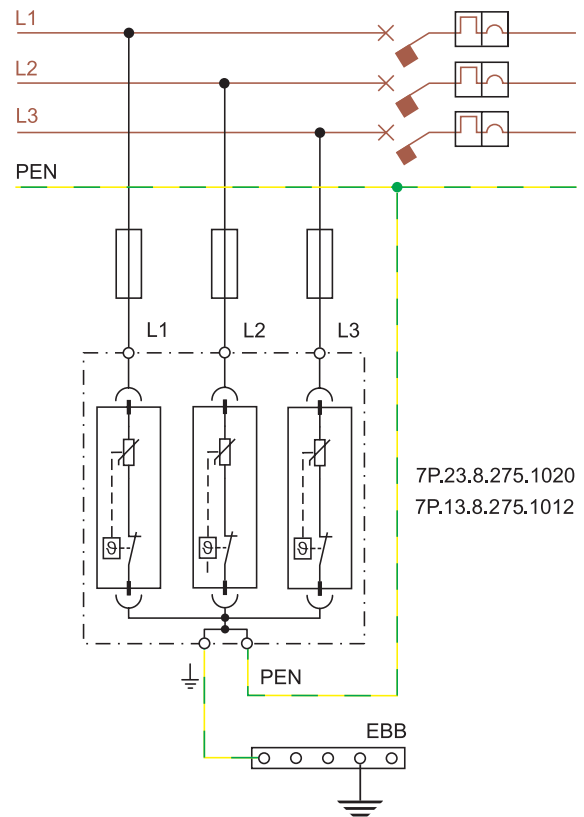
TT ou TN-S TRIPHASÉ EN AVANT DU DIFFÉRENTIEL



TN-S TRIPHASÉ EN AVANT DE LA PROTECTION

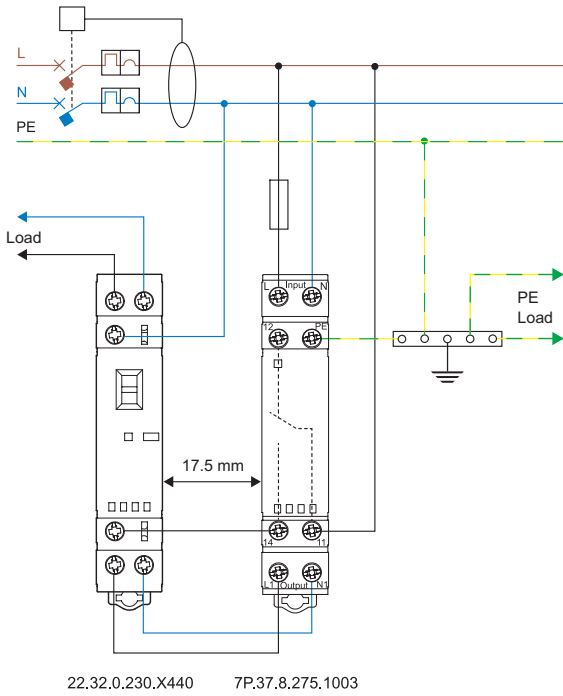


TN-C TRIPHASÉ EN AMONT DE LA PROTECTION

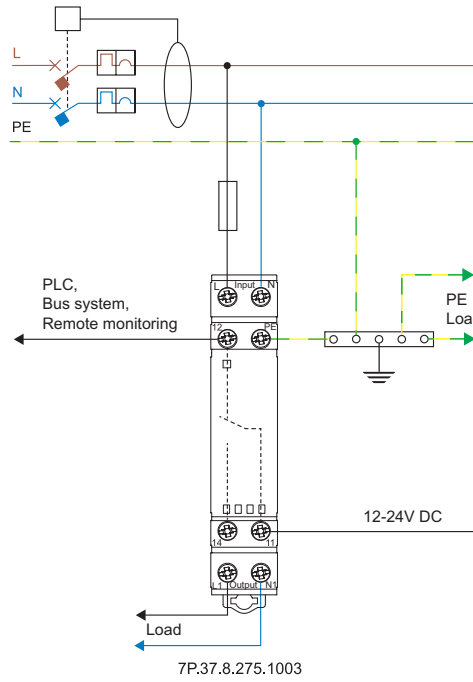


Exemples de schémas d'installation monphasée pour parafoudre 3

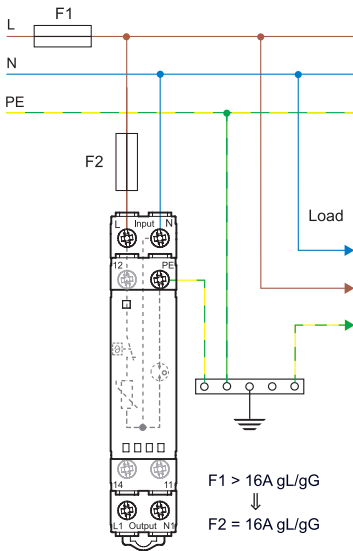
TT, TN-S MONOPHASÉ EN AVAL DU DIFFÉRENTIEL : RACCORDEMENT SÉRIE



TTT, TN-S MONOPHASÉ EN AVAL DU DIFFÉRENTIEL : RACCORDEMENT SÉRIE + BUS

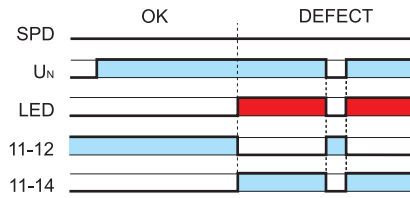


TT, TN-S MONOPHASÉ : RACCORDEMENT EN PARALLÈLE

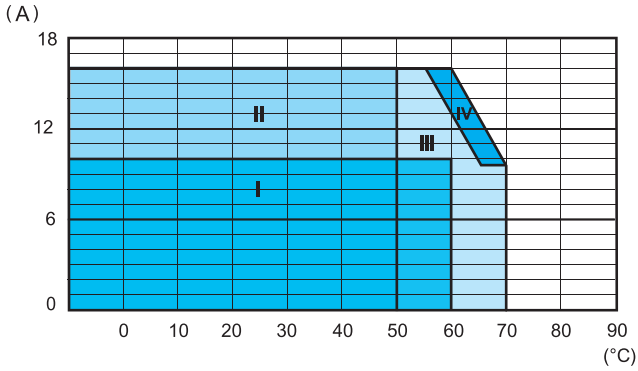


Fonction

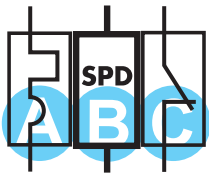
Contrôle de l'état du varistor à distance et par une LED sur le produit.



L7P Diagramme Température/Courant pour le type 7P.37

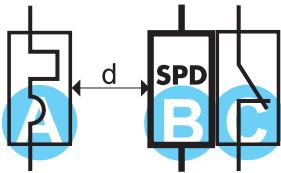


Zone I : Parafoudre et autres composants installés en groupe (sans espace intermédiaire)



- A** MCB = B10A, C10A
- B** 7P.37.8.275.1003
- C** 22.32.0.xxx.x4x0

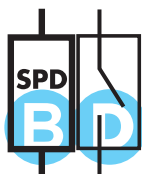
Zone II : Parafoudre installé avec un espace sur le côté par rapport à un autre composant générant de la chaleur pendant son fonctionnement (distance 17.5 mm)



- A** MCB = B16A, C16A
- B** 7P.37.8.275.1003
- C** 22.32.0.xxx.x4x0
- d** 17.5 mm

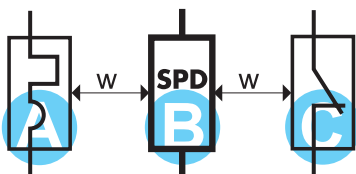


- A** MCB = B16A, C16A
- B** 7P.37.8.275.1003



- B** 7P.37.8.275.1003
- D** 22.32.0.xxx.x3x0
22.32.0.xxx.x4x0

Zone III : Parafoudre installé avec un espace par rapport à d'autres composants générant de la chaleur pendant leur fonctionnement (distance 20 mm)



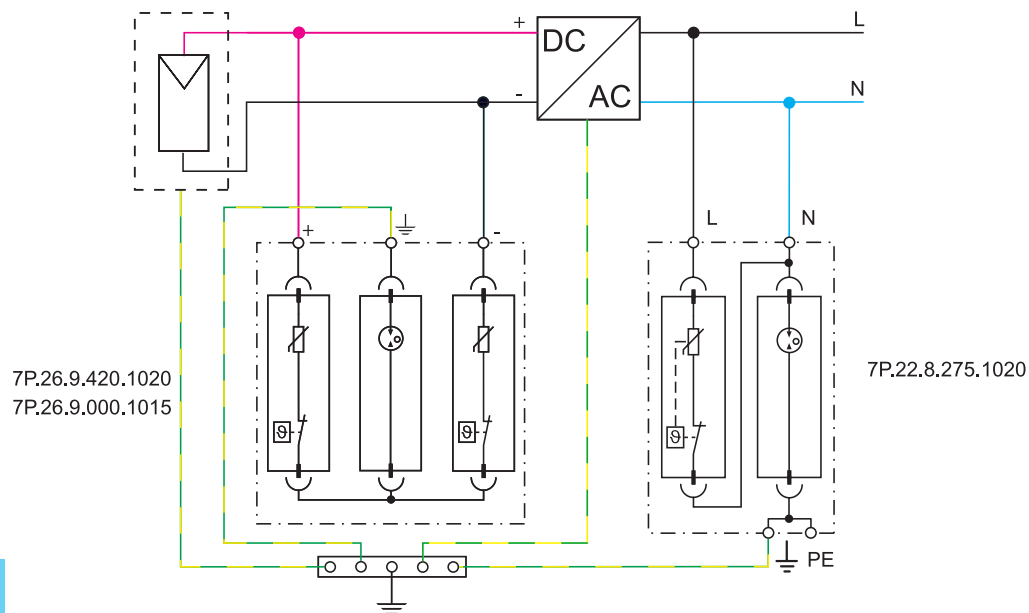
- A** MCB = B16A, C16A
- B** 7P.37.8.275.1003
- C** 22.32.0.xxx.x4x0
- W** 20 mm

Zone IV : Parafoudre installé seul (sans aucune influence thermique de la part de composants adjacents)

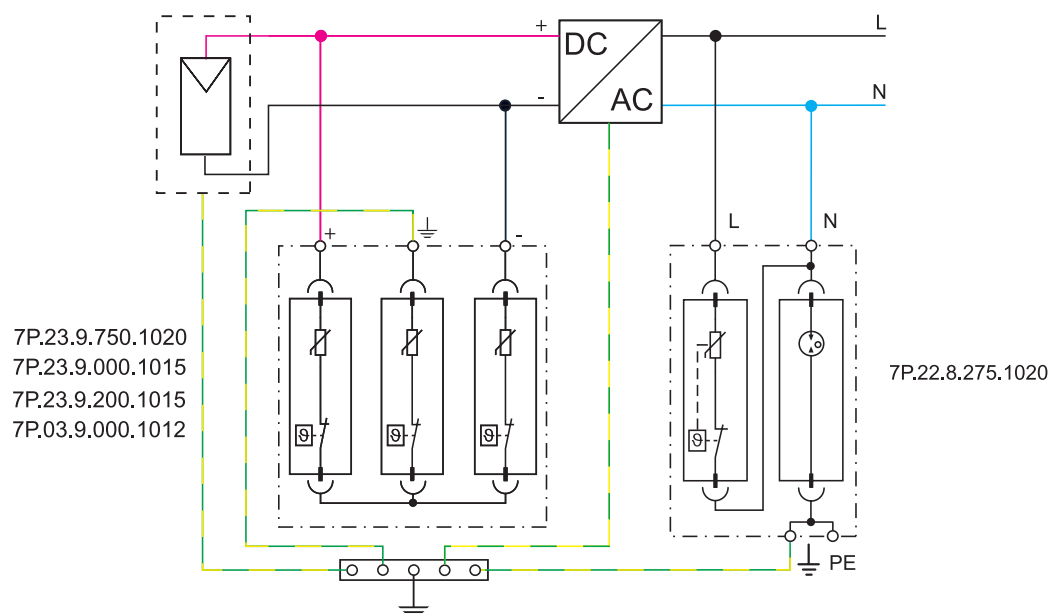


- B** 7P.37.8.275.1003

Exemples de schémas d'installation - Photovoltaïque



E



LES PARAFOUDRES

Les parafoudres ou SPD (Surge Protection devices) sont installés sur les installations électriques dans le but de protéger les personnes et le matériel des surtensions qui peuvent arriver sur la ligne électrique et qui peuvent avoir des effets désastreux. De telles surtensions peuvent avoir des origines atmosphériques ou électriques (commutations de charges électriques importantes, court-circuit etc...). Les parafoudres peuvent être considérés comme des interrupteurs mis en parallèle de la ligne électrique à protéger. A la tension nominale (ex 230V), ce sont des interrupteurs ouverts. Ils présentent à leurs bornes une impédance élevée (théoriquement infinie), qui, en présence d'une surtension, passe rapidement à des valeurs très basses (théoriquement 0 ohm), fermant l'interrupteur, court-circuitant et drainant vers la terre, la surtension et protégeant ainsi la ligne sur laquelle il est inséré. La surtension terminée, leur impédance augmente pour revenir rapidement à l'état d'un interrupteur ouvert.

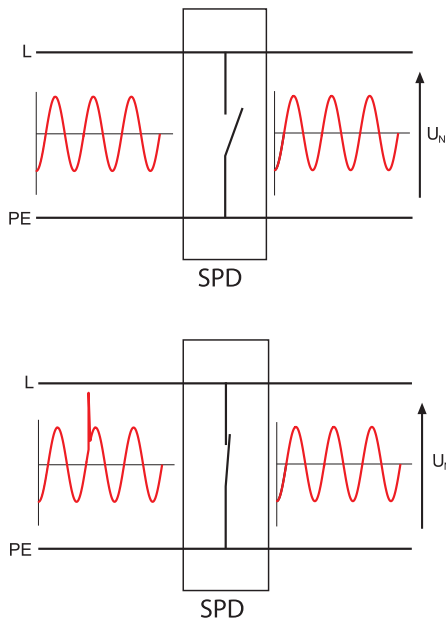


Figure 1 : fonctionnement idéal d'un parafoudre

Technologies disponibles

Les produits Finder utilisent des varistors et des éclateurs à gaz.

Varistor : il peut être considéré comme une résistance variable, qui à la tension nominale présente une valeur très élevée, pour passer rapidement à zéro lorsque la tension augmente. On obtient un véritable court-circuit, qui favorise la rapide dispersion du courant vers la terre avec une tension qui se maintient pratiquement constante aux bornes du varistor. Le varistor est sujet à une dégradation progressive due à un faible courant de fuite présent à la tension nominale et due au nombre d'interventions effectuées. A chaque surtension absorbée, le courant de fuite augmente, provoquant à terme, la fin de vie du dispositif, ce qui est signalé par le changement de couleur (de vert à rouge) de l'indicateur mécanique.

Eclateur à gaz : il peut être dans l'air ou à gaz. Il est constitué de deux électrodes entre lesquelles, lorsqu'une surtension surgit se crée un arc électrique qui s'éteint lorsque le courant descend au-dessous de quelques dizaines d'ampères. Le gaz garantit des valeurs de tension de décharge constantes, car elle se produit dans une enveloppe protégée non influencée par la pression, l'humidité ou par la présence d'impureté (comme cela se produit par contre avec un isolement dans l'air). Il présente par contre l'inconvénient de permettre un drainage de courant réduit, dû à la nécessité d'évacuer la chaleur qui doit être assurée par l'enveloppe contenant le gaz. Le retard avec lequel l'amorçage peut parfois se produire dépend de la valeur de la tension nécessaire à le provoquer. Il croît avec la rapidité du front de l'onde de surtension. Donc la tension aux bornes de l'éclateur est variable, mais elle est garantie par la « Tension de protection » (Up) annoncée.

| Composant | Symbole | Courant de fuite | Energie dissipée | Temps de réponse | Tension/Courant caractéristiques |
|-----------|---------|------------------|------------------|------------------|----------------------------------|
| Ideal | | 0 | Elevée | Rapide | |
| Eclateur | | 0 | Elevée | moyen | |
| Varistor | | Très faible | Moyenne | Rapide | |

Figure 2 : caractéristiques des composants utilisés dans les parafoudres.

Catégories d'installation (ou de surtension)

Dans le choix d'un parafoudre, il est important de connaître la tenue au choc de tension des appareils à protéger. Elle est définie par la norme CEI 60664-1 qui, pour une installation 230/440V, indique :

- **Catégorie d'installation I** : 1.5kV pour les appareils "particulièrement sensibles" (appareillage électronique comme le PC ou un téléviseur par ex.)
- **Catégorie de surtension II** : 2.5kV pour les appareils consommateurs d'énergie alimentés à partir d'une installation fixe)
- **Catégorie de surtension III** : 4kV pour les appareils faisant partie de l'installation fixe (ex : armoires de distribution, interrupteurs);
- **Catégorie de surtension IV** : 6kV pour les appareils installés à l'origine de l'installation en amont de l'armoire de distribution (ex : compteurs d'énergie).

Subdivision de l'environnement en zone et méthode d'installation

La norme définit des zones de protection répertoriées par LPZ + un chiffre qui correspond au type de parafoudre à installer :

- LPZ 0A : Zone extérieure dans laquelle un coup de foudre direct est possible et donc totalement exposée aux champs électromagnétiques induits.
- LPZ 0B : Zone extérieure sous la protection d'un parafoudre, qui est protégée des coups de foudre directs mais soumise à l'exposition totale de champs électromagnétiques induits.
- LPZ 1 : Zone située à l'intérieur du bâtiment, protégée des coups de foudre directs. Le champ électromagnétique sera par conséquence atténué en fonction du degré de la protection. Cette zone est protégée par un parafoudre type 1 placé en limite de la zone LPZ 0A ou 0B.
- LPZ 2 : Zone, typiquement une salle, dans laquelle le courant de foudre est limité par un parafoudre raccordé en amont. Cette zone devra être protégée par un parafoudre de type 2 placé en limite de la zone LPZ1.
- LPZ 3 : Zone située à l'intérieur d'une salle (typiquement installation raccordée à une prise ou à l'intérieur d'une enveloppe métallique) dans laquelle le courant de foudre est limité par des parafoudres montés en amont. Cette zone devra être protégée par un parafoudre type 3 situé en limite de la zone LPZ 2.

La figure 3 (représentation sans engagement) : on note comment le passage d'une zone de protection à la suivante se réalise avec des parafoudres; ceux de Type 1 doivent être raccordés en amont de l'installation, au point de livraison de l'énergie électrique. En solution alternative, on peut installer des parafoudres de type combiné. Le conducteur de raccordement à la terre devra avoir une section minimale de 6 mm² pour les parafoudres de Type 1, de 4 mm² pour les parafoudres de Type 2 et de 1.5 mm² pour les parafoudres de Type 3 (si le bâtiment est équipé de paratonnerre, se référer à la norme CEI 81-10/4 pour la dimension des câbles).

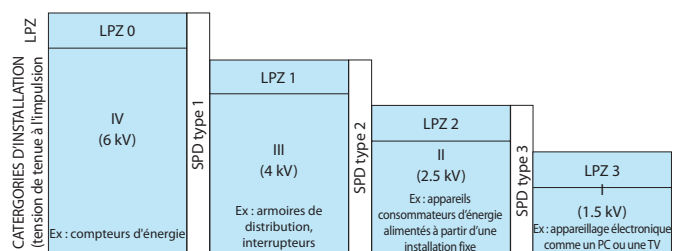


Figure 3 : relation entre Zone de protection, catégorie d'installation et type de parafoudre.

Caractéristiques communes à tous les types de parafoudres

[U_C] Tension maximale de régime permanent : c'est la valeur de tension au-dessous de laquelle le parafoudre n'intervient pas. Elle doit être au moins égale (ou mieux, supérieure) à 110% de la tension nominale de l'installation (U_N). Sur les parafoudres Finder, U_C est égale à 275 V (250 V + 10%).

[U_p] Niveau de protection en tension : représente la valeur maximale de tension que le parafoudre maintient entre ses bornes lors d'une intervention. Si un parafoudre est caractérisé par une valeur < 1.2kV, cela signifie qu'une surtension de 4kV sera limitée par le parafoudre à une valeur de 1.2kV. Par exemple, les appareils électroniques (PC, TV, stéréo, etc...) garantis par le constructeur pour une surtension jusqu'à 1.5kV, seront protégés. Pour mieux comprendre le concept, on peut imaginer le parafoudre comme un interrupteur et une résistance en série. En présence d'une surtension, l'interrupteur se ferme et tout le courant passe à travers la résistance. Selon la loi d'Ohm, la tension aux bornes d'une résistance est proportionnelle au courant que la traverse : $U=RI$: cette tension correspond à U_p.

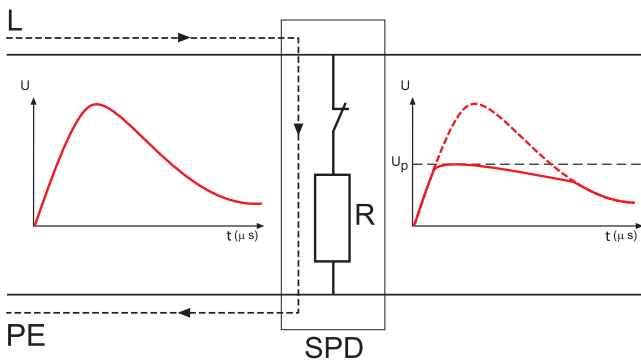


Figure 4 : limitation des surtensions

Tenue au court circuit : une caractéristique, normalement non indiquée sur le produit mais importante pour une installation correcte, est la tenue au court circuit avec la protection maximale contre les surintensités. Elle correspond au courant maximum de court circuit que le parafoudre peut supporter s'il est installé avec une protection complémentaire, comme par exemple un fusible de valeur correspondante à celle indiquée dans les spécifications du parafoudre. Par conséquent, le courant maximum de court circuit pressenti de l'installation au point d'installation du parafoudre ne pourra dépasser cette valeur.

Caractéristiques parafoudres Type 1

Les parafoudres Type 1 sont installés à l'arrivée de l'alimentation électrique du bâtiment, donc au point de livraison de l'énergie électrique. Ils protègent les bâtiments et les personnes contre les risques de foudre directs (incendie ou mort), et sont caractérisés par :

Courant de choc [I_{imp}10/350] : il correspond à la valeur de courant crête d'une forme d'onde 10/350µs qui représente la valeur d'essai des parafoudres Type 1. Cette valeur est utilisée pour simuler les impacts directs de la foudre.

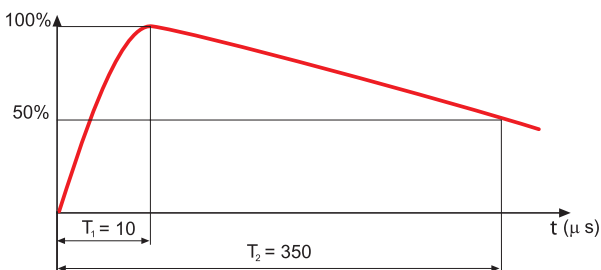


Figure 5 : forme d'onde de courant 10/350 µs

La comparaison entre les figures 5 et 6 montre que cette dernière représente une énergie beaucoup plus importante.

Courant nominal de décharge [I_n8/20] : valeur de crête du courant de forme d'onde 8/20 µs qui s'écoule dans le parafoudre. La norme EN 60305 définit cette forme d'onde pour simuler les courants induits par les impacts de foudre sur les lignes électriques.

I (peak)

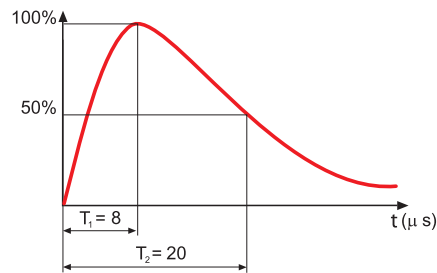


Figure 6 : forme d'onde de courant 8/20µs

Caractéristiques pour les parafoudres Type 2

Les parafoudres Type 2 sont utilisés pour éliminer les surtensions induites, auxquelles n'est pas associé le courant de foudre. Les parafoudres Type 2, raccordés en aval des parafoudres Type 1 ou combinés, à une distance minimale de 1m, sont utilisés pour protéger les appareils raccordés à l'alimentation électrique et réduire ainsi le risque de pertes économiques. Les parafoudres Type 2 sont caractérisés par :

Courant nominal de décharge [I_n8/20] : valeur de crête du courant de forme d'onde 8/20 µs qui s'écoule dans le parafoudre. La norme EN 60305 définit cette forme d'onde pour simuler les courants induits par les impacts de foudre sur les lignes électriques.

Courant maximal de décharge [I_{max}8/20] : valeur de courant de crête maximal de forme d'onde 8/20 µs que le parafoudre peut écouler au moins une fois sans être détruit.

Caractéristiques pour les parafoudres Type 3

Les parafoudres Type 3 seront utilisés pour protéger les installations terminales contre les surtensions induites. Ils sont utilisés en aval des parafoudres type 1 et/ou 2. Ils sont placés dans les prises fixes, mobiles ou dans les tableaux intermédiaires. Ils sont caractérisés par la **tension à vide [U_{oc}]** qui correspond à la valeur de pic de la tension à vide du générateur d'essai de type combiné, ayant une forme d'onde 1.2/50 µs (Figure 7) et pouvant distribuer dans le même temps un courant avec une forme d'onde 8/20 µs (Figure 6).

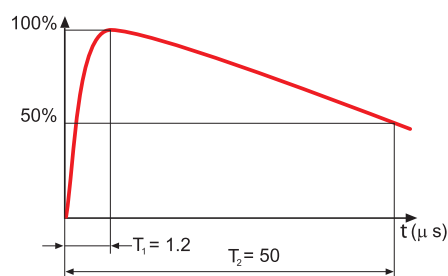
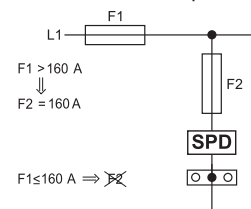


Figure 7 : forme d'onde de tension 1.2/50 µs

Conseils d'installation

Un raccordement correct des parafoudres consiste à réaliser un raccordement le plus court possible à la barre équipotentielle locale sur laquelle sont raccordés les PE des appareils à protéger. De cette barre équipotentielle, on rejoindra la barre équipotentielle principale. Le raccordement des phases se fera par des conducteurs ayant la section nécessaire jusqu'au point d'installation du parafoudre.



La protection des parafoudres contre les courts circuits est donnée par des dispositifs tels que fusibles type gL/gG qui doivent être sélectionnés selon les informations données par le constructeur du parafoudre. Si le dispositif de protection principale, fusible F1 dans le schéma ci-dessus, a un calibre inférieur ou égale au maximum recommandé par le dispositif de protection contre les surintensité (fusible F2), F2 n'est pas nécessaire.

7P.0X :

If $F1 > 250 \text{ A}$, alors $F2 = 250 \text{ A}$

If $F1 \leq 250 \text{ A}$, F2 peut être supprimé

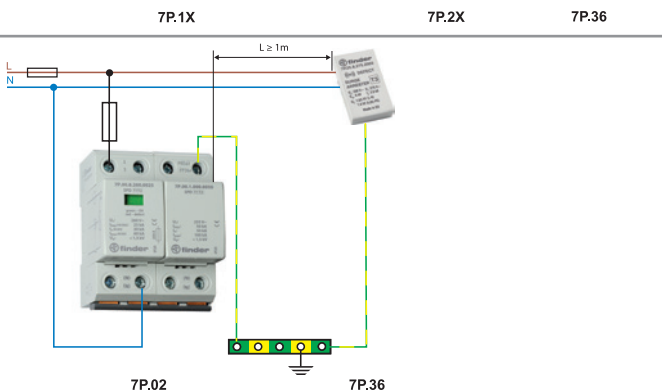
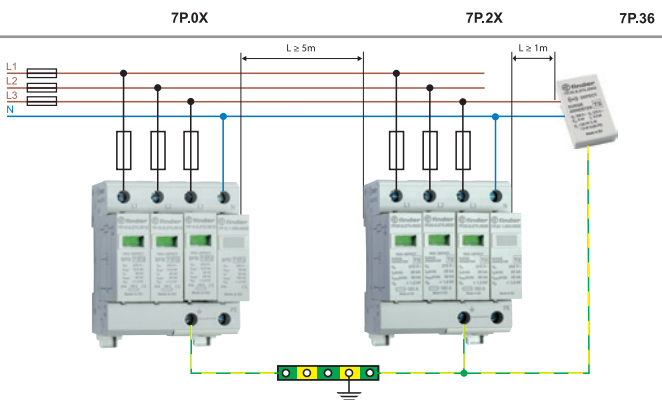
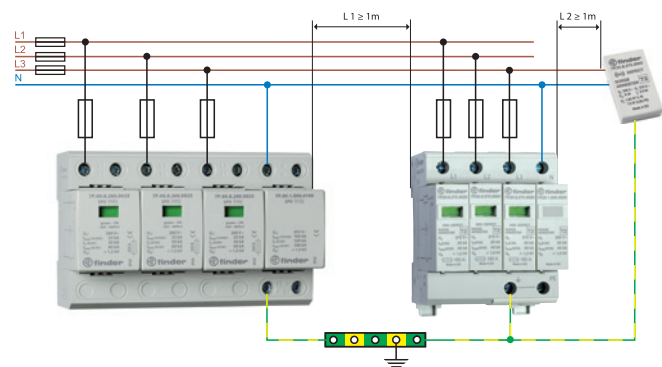
7P.1X, 7P.2X :

If $F1 > 160 \text{ A}$, alors $F2 = 160 \text{ A}$

If $F1 \leq 160 \text{ A}$, F2 peut être supprimé

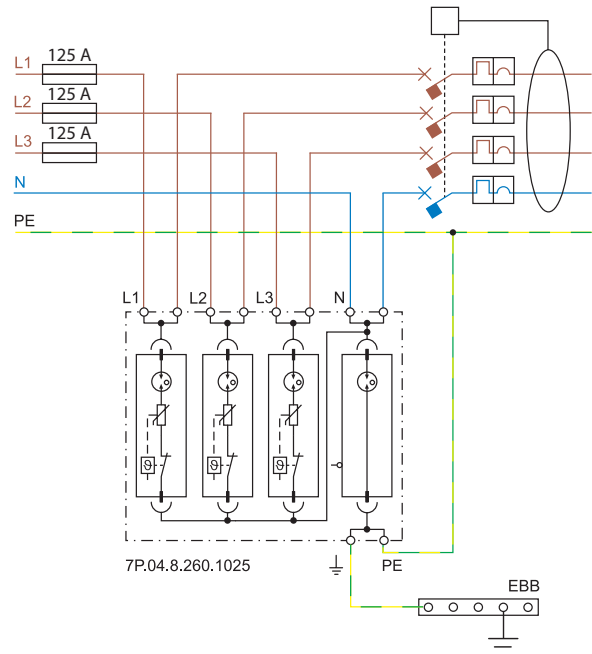
Coordination des parafoudres

Une protection optimale contre les surtensions nécessite de raccorder en cascade plusieurs parafoudres coordonnés entre eux. La coordination a pour objectif de subdiviser l'énergie associée à la surtension entre les différents parafoudres et l'obtenir en introduisant entre eux une impédance de valeur opportune. On peut également utiliser des conducteurs ayant la longueur de câble minimale indiquée dans les schémas ci-dessous, afin d'utiliser l'impédance propre des conducteurs.



Raccordement série (V-shape)

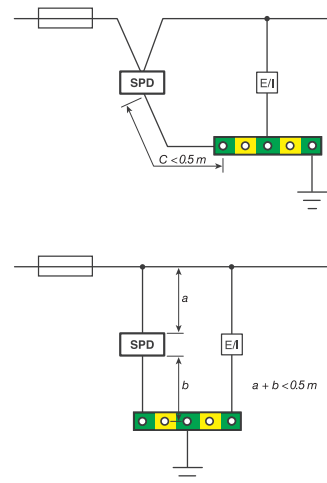
Le raccordement série (V-shape) permet d'augmenter l'efficacité de la protection en éliminant l'effet de la tension induite qui apparaît dans les conducteurs de raccordement du SPD, pendant le passage de la surintensité. La limite de ce type d'installation est le courant nominal du système qui doit traverser les 2 bornes du SPD et qui ne peut dépasser 125A.



Pour les systèmes dans lesquels le courant nominal est supérieur à 125A, on doit réaliser une installation classique du SPD en parallèle du système (T-shape).

Conducteurs de raccordement

Selon le type de raccordement, série (V-shape) ou parallèle (T-shape), il faut contrôler que la longueur et la section minimale des conducteurs qui alimentent les SPD, respectent la norme CEI 60634-5-534 :



La section des conducteurs de raccordement (en cuivre) ne doit pas être inférieure à :

- SPD Type 1 : 16 mm² si sujet aux courants de chocs, sinon 6 mm²
- SPD Type 2 : 6 mm²
- SPD Type 3 : 1.5 mm²

PROTECTION DES INSTALLATIONS PHOTOVOLTAÏQUES CONTRE LA Foudre

Définitions

[U_{OCSTC}] Tension PV : tension en circuit ouvert mesurée en condition d'essai normalisée, aux bornes d'un module photovoltaïque, d'une chaîne photovoltaïque, d'un groupe photovoltaïque non chargé, d'un générateur photovoltaïque ou aux bornes, partie courant continu de l'onduleur photovoltaïque EN50539-12.

[I_{SCSTC}] Courant de court circuit : courant de court circuit (mesuré en condition d'essai normalisée) aux bornes d'un module photovoltaïque, d'une chaîne photovoltaïque, d'un groupe photovoltaïque non chargé, d'un générateur photovoltaïque EN50539-12

[U_{CPV}] Tension maximale de régime permanent d'un parafoudre photovoltaïque : elle doit être supérieure ou égale à 1,2 fois U_{OCSTC} dans toutes les conditions de fonctionnement et de température ambiante pr EN50539-11, EN50539-12.

[I_{SCPV}] : Courant maximum de court circuit présumé du système d'alimentation pour lequel le parafoudre et son disjoncteur thermique ont été dimensionnés EN50539-11.

Systèmes d'installation

Les installations photovoltaïques sont généralement situées à l'extérieur des bâtiments et peuvent être frappées par la foudre directement ou indirectement. Le foudroiement direct signifie que la structure est frappée directement par la foudre, le foudroiement indirect signifie que la foudre tombe à proximité de la structure et par induction, elle crée des surtensions dans les conducteurs de l'installation, qui peuvent être dangereuses pour les personnes et pour les appareils raccordés à cette installation. L'installation de panneaux photovoltaïques sur le toit n'augmente pas le risque de foudroiement direct, mais la seule protection contre ce phénomène consiste à installer un paratonnerre. On peut se protéger des effets indirects de la foudre en utilisant des parafoudres appropriés. Les câbles en DC peuvent être exposés à des perturbations conduites ou radiantes élevées causées par les courants de foudre. De plus, les surtensions dans les installations photovoltaïques ne sont pas uniquement d'origine atmosphérique. Elles peuvent provenir également des commutations sur l'installation électrique raccordée en aval. Ces surtensions peuvent endommager les onduleurs et les panneaux d'où la nécessité de protéger les onduleurs en amont et en aval.

Installation photovoltaïque sur un bâtiment sans paratonnerre (LPS)

La figure 10 représente, à titre d'exemple, une installation photovoltaïque simple, sur un bâtiment sans parafoudre. On doit prévoir pour ce type d'installation une protection contre la foudre aux points ci-après de l'installation :

- Entrée DC de l'onduleur
- Sortie AC de l'onduleur
- Alimentation BT de l'installation

À l'entrée DC de l'onduleur, on installera des parafoudres spécifiques pour installations photovoltaïques, adaptés aux tensions de l'installation du champ photovoltaïque. En sortie de l'onduleur (coté AC), on installera des parafoudres de type 2 adaptés à l'installation. Au point de raccordement à la BT, on raccordera des parafoudres de type 2 adaptés au type d'installation (TT, TN). Dans les systèmes plus complexes, il pourrait être nécessaire d'installer d'autres parafoudres. Sur le coté DC, si la distance entre l'onduleur et les modules photovoltaïques dépasse 10m, il faut dupliquer les parafoudres DC et les installer le plus près possible des modules.

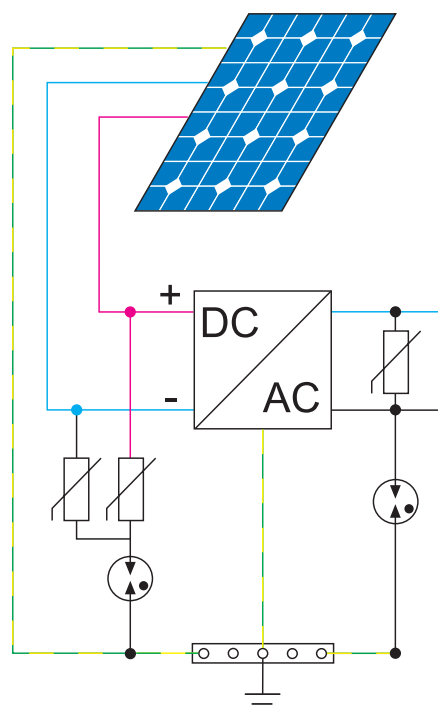


Figure 10 : schéma d'une installation photovoltaïque sur un bâtiment sans paratonnerre, protégée sur le coté DC par un parafoudre avec $U_{OCSTC} = 420 V$, et sur le coté AC par un 7P.22 spécifique pour installation schéma TT.

Installation photovoltaïque sur un bâtiment avec paratonnerre (LPS)

Dans ce cas, les panneaux photovoltaïques doivent être installés dans la zone protégée par le paratonnerre. De plus, on doit réaliser un bon système de liaison équipotentielle anti foudre, le plus près possible de l'entrée des lignes électriques dans le bâtiment. Le paratonnerre, les parafoudres, et toutes les parties métalliques seront raccordés à cette liaison. La protection sur le coté DC variera en fonction du respect de la distance de sécurité (voir guide 50539-12: 12-2012). On rappelle que la norme EN 62305 oblige d'installer un parafoudre de Type 1 au point de livraison de l'énergie électrique si le bâtiment est équipé de paratonnerre (même si on n'a pas de panneau photovoltaïque).

Suggestions d'installation

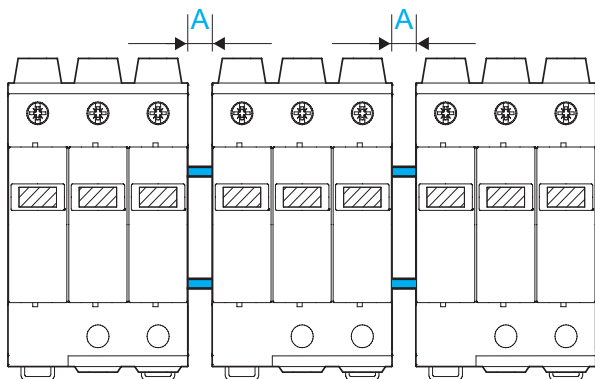
Conformes à la norme EN50539-11:2010, ils sont équipés d'un disjoncteur thermique capable de déconnecter en toute sécurité le varistor usagé ou endommagé, jusqu'à ce que la valeur du courant de court circuit de la chaîne corresponde à la valeur indiquée (I_{scpv}).

Vérifier que le courant de court circuit $I_{sc} < I_{scpv}$

Dans le cas contraire, augmenter le nombre de chaînes.

Distance d'isolement et câblage

En référence à la EN 50539-11, on doit respecter les distances d'isolement et les sections minimales pour câblage ci-dessous.



| Distance d'isolement $U_{CPV}(SPD) \geq 1.2 \times U_{OCSTC}$ | Section minimale des câbles [mm ²] | | |
|--|--|--------------|-------|
| | A [mm] | Polarité +/- | Terre |
| 750 V DC | 5 | 4 | 6 |
| 1,000 V DC | 5 | 4 | 6 |
| 1,200 V DC | 7 | 4 | 6 |

E

