



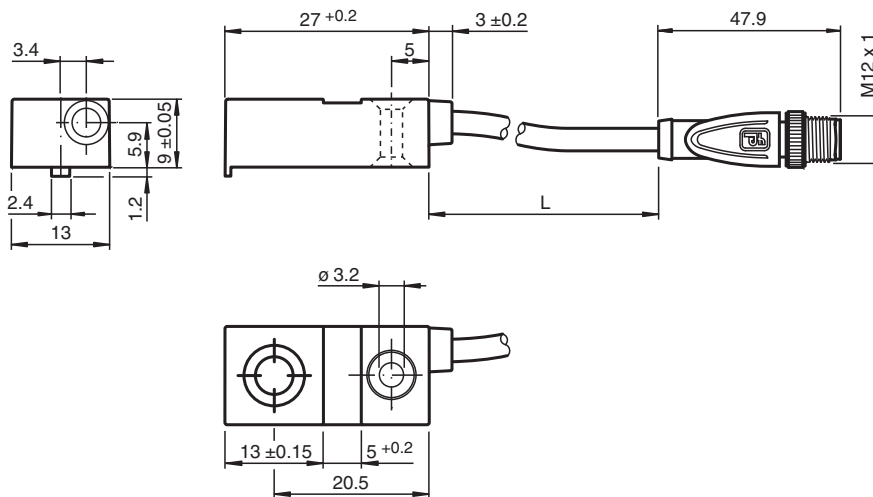
Détecteur inductif

NBN6-F29B-E2-1,2M-V1

- 3 fils courant continu
- 6 mm, non noyable



Dimensions



Données techniques

Caractéristiques générales

Fonction de commutation		Normalement ouvert (NO)
Type de sortie		PNP
Portée nominale	s_n	6 mm
Montage		montabilité non affleurée
Polarité de sortie		CC
Portée de travail	s_a	0 ... 4,86 mm
Facteur de réduction r_{Al}		0,4
Facteur de réduction r_{Cu}		0,3
Facteur de réduction $r_{1.4301}$		0,7
Type de sortie		3 fils

Valeurs caractéristiques

Tension d'emploi	U_B	10 ... 30 V CC
Fréquence de commutation	f	0 ... 500 Hz

Date de publication: 2022-06-20 Date d'édition: 2022-06-20 : 70134978_fra.pdf

Reportez-vous aux « Remarques générales sur les informations produit de Pepperl+Fuchs ».

Groupe Pepperl+Fuchs
www.pepperl-fuchs.com

États-Unis : +1 330 486 0001
fa-info@us.pepperl-fuchs.com

Allemagne : +49 621 776 1111
fa-info@de.pepperl-fuchs.com

Singapour : +65 6779 9091
fa-info@sg.pepperl-fuchs.com

PF PEPPERL+FUCHS

Données techniques

Course différentielle	H	typ. 5 %
Protection contre l'inversion de polarité		protégé
Protection contre les courts-circuits		pulsé
Chute de tension	U_d	≤ 3 V
Courant d'emploi	I_L	0 ... 100 mA
Courant résiduel	I_r	0 ... 0,5 mA typ. 0,1 μ A pour 25 °C
Consommation à vide	I_0	≤ 10 mA
Retard à la disponibilité	t_v	≤ 5 ms
Visualisation de l'état de commutation		LED jaune

Valeurs caractéristiques pour la sécurité fonctionnelle

MTTF _d		1340 a
Durée de mission (T _M)		20 a
Couverture du diagnostic (DC)		0 %

conformité de normes et de directives

Conformité aux normes		
Normes		EN 60947-5-2:2007 EN 60947-5-2/A1:2012 IEC 60947-5-2:2007 IEC 60947-5-2 AMD 1:2012

Agréments et certificats

Agrément UL		cULus Listed, General Purpose, Class 2 Power Source
agrément CCC		Les produits dont la tension de service est ≤ 36 V ne sont pas soumis à cette homologation et ne portent donc pas le marquage CCC.

Conditions environnementales

Température ambiante		-25 ... 70 °C (-13 ... 158 °F)
----------------------	--	--------------------------------

Caractéristiques mécaniques

Type de raccordement		câble fixe avec prise
Matériau du boîtier		PC
Degré de protection		IP67
Connecteur		
Filetage		M12 x 1
Câble		
Diamètre du câble		3,5 mm \pm 0,2 mm
rayon de courbure		> 10 x Kabeldurchmesser
Matériau		PVC
Couleur		gris
Nombre de composants		3
Section des fils		0,14 mm ²
Longueur	L	L = 1,2 m \pm 5 mm
Couple de serrage		0 ... 10 Nm

Connexion

