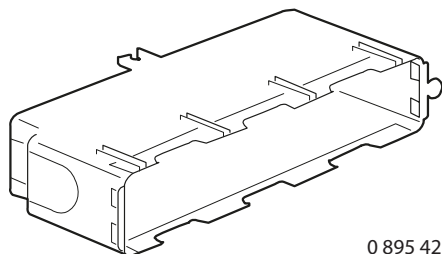
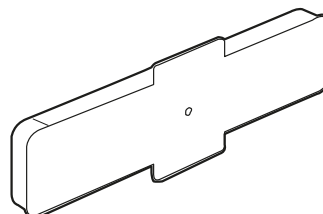


**Batibox™**  
**Boîte de descente béton**

Référence(s) : 0 895 42/43



0 895 42



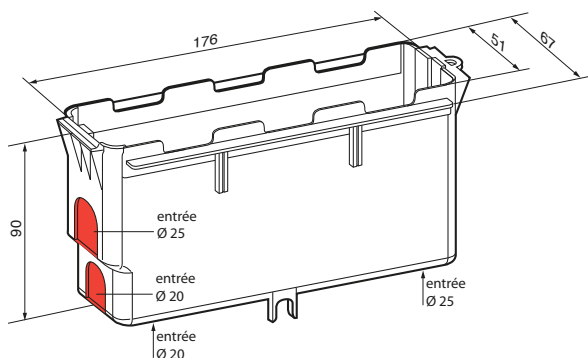
0 895 43

**1. USAGE**

Boîte de dérivation de descente rectangulaire, pour béton.

**2. COTES D'ENCOMBREMENT**

Boîte équipée de 4 entrées Ø 20 et 25 mm.

**3. CARACTÉRISTIQUES TECHNIQUES****■ 3.1 Caractéristiques matières**

Polyéthylène

**■ 3.2 Caractéristiques électriques**

Autoextinguibilité : 650° C / 30 s

**■ 3.3 Caractéristiques climatiques**

Températures mini et maxi :

- Utilisation : - 5° C à + 40° C

- Installation : - 5° C à + 60° C

- Maxi pendant le processus de construction : 90° C

**4. ACCESSOIRES**

Réf. 0 895 44 : grille de rebouchage

