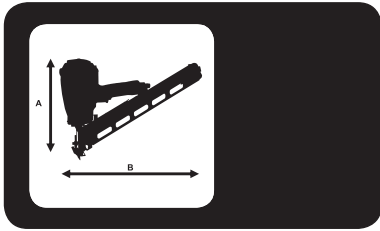




Paslode®





F250S PP


		<p>A = 352 mm B = 495 mm C = 127 mm</p>
		<p>= 4,0 kg</p>



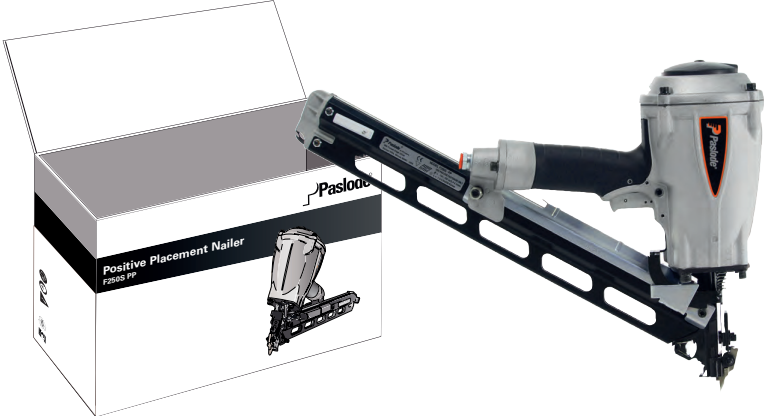





<p>2,9l (6 bar) / </p>
<p>Ps max. = 8 bar</p>

<p>EN 12549+EN ISO 4871</p>	<p>L_{WA, 1s} = 99,8 dBA L_{pA, 1s} = 93,5 dBA L_{pA, 1s, 1m} = 86,8 dBA</p>
<p>EN 12096 : 1997</p> <p>ISO 8662-11</p>	<p>Vibration = 3 m/s²</p>



<p>48 x = </p>	
<p>PASLODE 34° COLLATED STRIP NAILS</p>	<p>D max= 8 mm d max= 4 mm L= 40-50-60 mm</p>

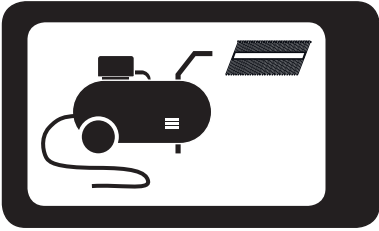


	<p>Sequential trigger actuation/ Einzelauslösung/ enkelschots/ Déclenchement du tir - mode séquentiel/ Funcionamiento secuencial "en continuo"/ Gatilho de actuação sequencial/ funzionamento sequenziale (colpo a colpo)/ Enkeltskuds aftrækker/ Enkelskott/ Enkeltskudds avtrekker/ Kertalaukaisu/ Üksiklasu meetodil töötamine/ Uruchomienie spustu sekwencyjne/ Sekvenčni spoušt'/ Egyes lövés (szakaszosan működtetett elsütő billentyűvel)/ Posamezno proženje/ Kontaktirajte singl / Последовательная активация при нажатии на курок/ Секвенčná aktivácia spúšte/ التشغيل بالزر التسلسلي(المقيد) Nuoseklusis paleidimo mechanizmas/ Sekvenciālās palaišanas iedarbināšana Raðkveikjувirkjun</p>
---	--

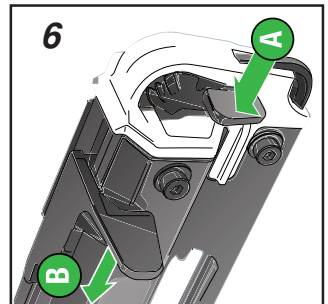
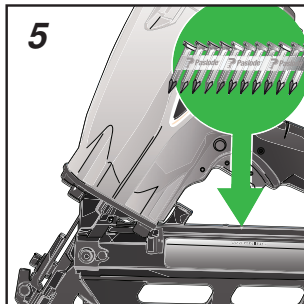
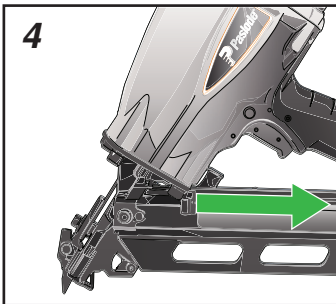
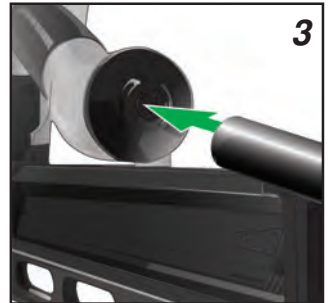
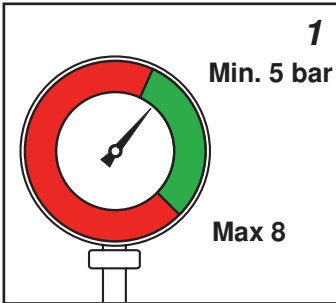
<p>Model: F250S PP Sequential No. 500855</p>		 <p>ITW Befestigungssysteme GmbH, Carl-Zeiss-Str. 19 - 30968 Hemmingen, Germany</p>		
				
				 <p>x 2</p>
<p>No.014748 + No. 395740</p>	<p>No. 014121</p>			

Accessories

	
<p>No. 151299 / No. 576216 0,5 l oil / 1 l oil</p>	

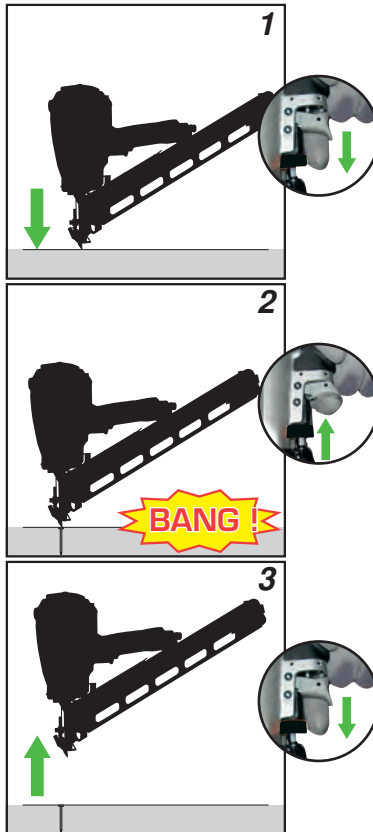


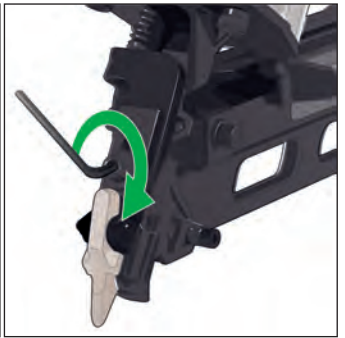
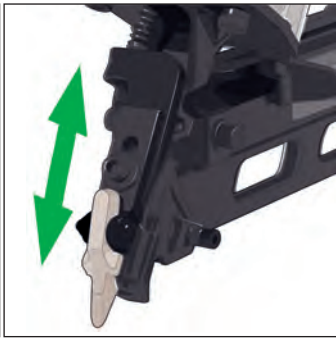
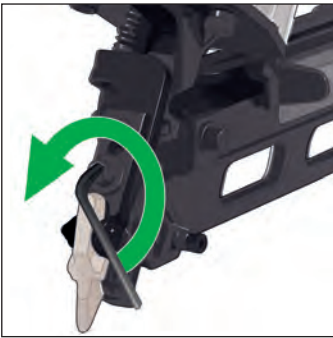
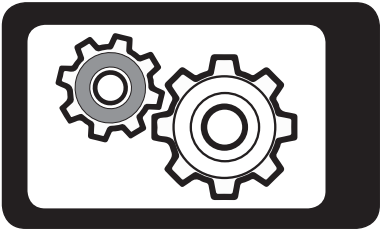
014 748

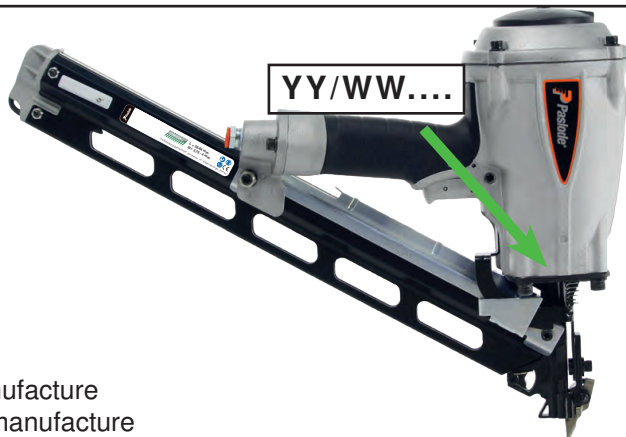




014 748

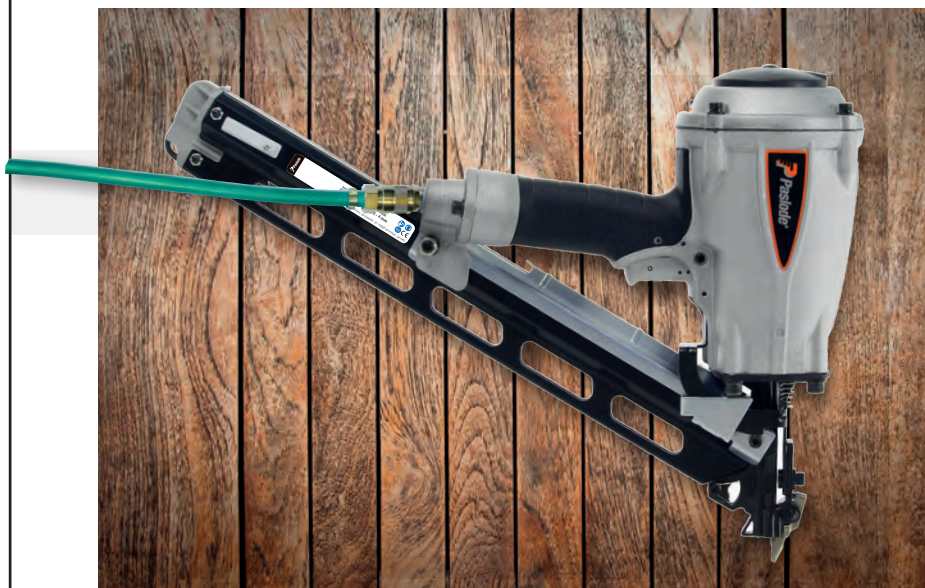




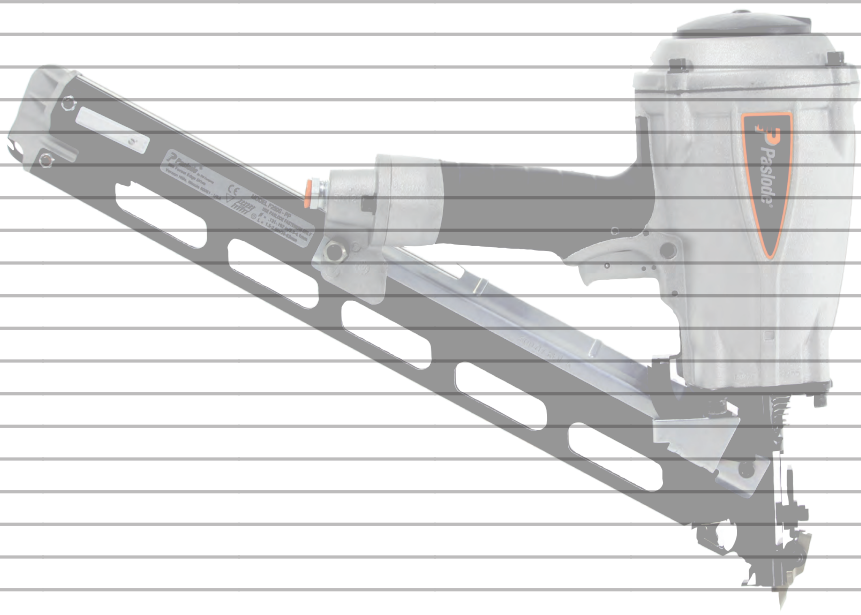


YY= Year of manufacture
WW = Week of manufacture

Resting position/ Ruheposition/ Position de repos/ Ruststand/ Posición de descanso/ Posizione di riposo/ Posição de descanso/ Pozycja spoczynku/ Klidová poloha/ Nyugalmi állapot/ Положение в нерабочем состоянии/ Θέση αδράνειας/ Hviletilling/ Viloläge/ Hvileposisjon/ Leroasento/ Položaj mirovanja/ Pokojová poloha/ Položaj mirovanja/ وضع السكون / Ramybės padėtis/ Ooteasend/ Miera stāvoklis/ Hvíldarstaða



NOTES:





ITW CONSTRUCTION PRODUCTS EUROPE
Code 395740 (10/2019)
www.spitpaslode.com