

**UTP**

**R32 - SDI - Monophasé**



**R32**  
avec TOSHIBA

**Cassette 4 voies 840 x 840**

**RAV-RM1401UTP-E + RAV-GP1401AT-E**

Système Cassette 4 voies 840 x 840	UE	R32	Monophasé
		RAV-GP1401AT-E	
	UI	RAV-RM1401UTP-E	
Puissance froid	kW	12,5	
Puissance froid min-max	kW	3,1 - 14,0	
Puissance absorbée min-nom-max	kW	0,53 - 3,16 - 3,55	
EER	W/W	3,96	
SEER		8,15	
Label énergétique froid		-	
Puissance chaud +7°C (nominal)	kW	14,0	
Puissance chaud -7°C (nom/max)	kW		
Puissance chaud min-max	kW	2,6 - 16,5	
Puissance absorbée min-nom-max	kW	0,40 - 3,21 - 4,38	
COP	W/W	4,36	
SCOP		4,72	
Label énergétique chaud		-	

Unité intérieure		RAV-RM1401UTP-E
Débits d'air (G/PV)	m3/h	2100/1230
Niveau de pression sonore (G/M/PV à 1,5m)	dB(A)	44-38-34
Niveau de puissance sonore (G/M/PV)	dB(A)	59-53-49
Dimensions (HxLxP)	mm	319 x 840 x 840
Poids	kg	24
Dimensions (HxLxP) sous face	mm	30x950x950
Poids sous face	kg	4,2

Unité extérieure		RAV-GP1401AT-E
Débits d'air (G/PV)	m3/h	6960
Niveau de pression sonore à 1m	dB(A)	50
Niveau de puissance sonore	dB(A)	67
Dimensions (HxLxP)	mm	1550 x 1010 x 370
Poids	kg	104
Plages de fonctionnement froid	°C	-15 / 52
Plages de fonctionnement chaud	°C	-27 / 15
Type compresseur		DC Twin Rotary
Raccords frigo gaz/liquide		5/8 - 3/8
Longueur frigo min/max	m	3,75
Denivelé max	m	30
Charge initiale		
Appoint de charge	g/m	30
Alimentation électrique (V-ph-Hz)		220/240-1-50
Section alim. Mini UE/Protection		



0 810 723 723 Service 0,05 € / appel + prix appel

Toshiba Airconditionning (TFD SNC) ne peut engager sa responsabilité concernant les données de ce document qui peuvent être changées sans préavis.

UTP

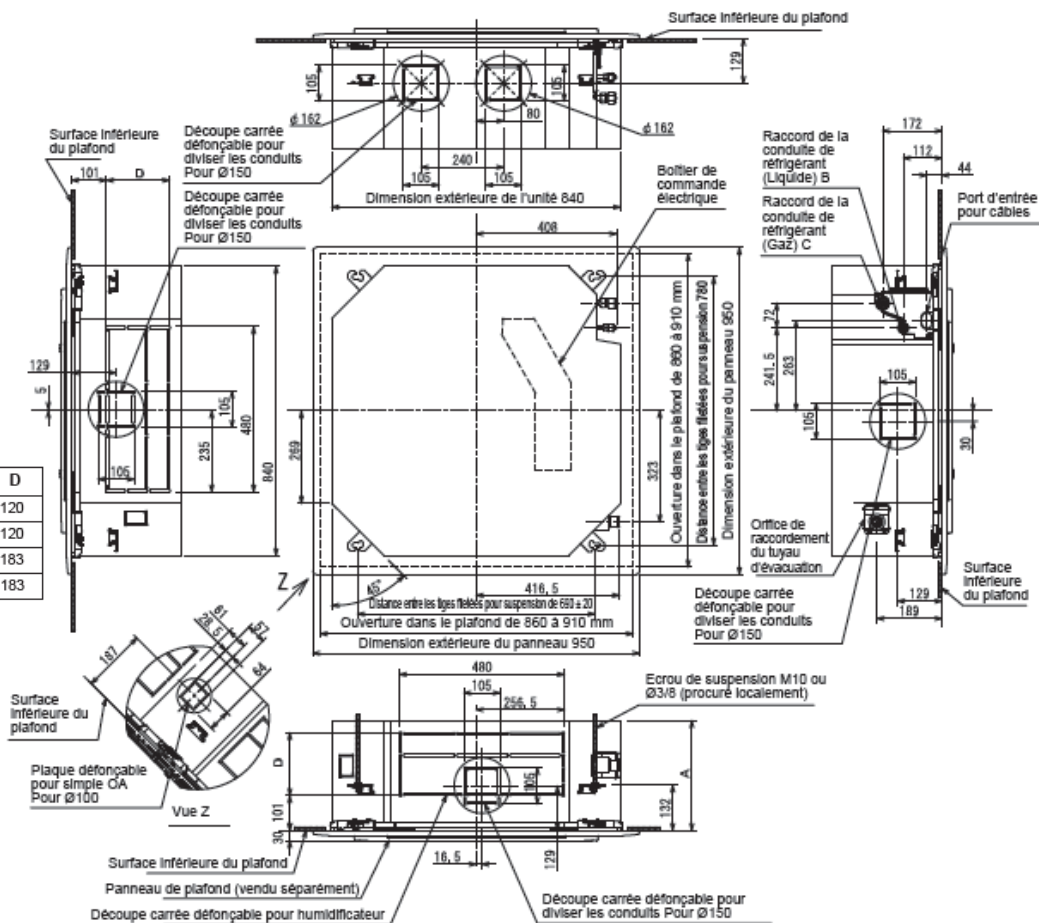
## Cassette 4 voies 840 x 840

RAV-GP1101AT-E + RAV-RM1101UTP-E  
RAV-GP1401AT-E + RAV-RM1401UTP-E

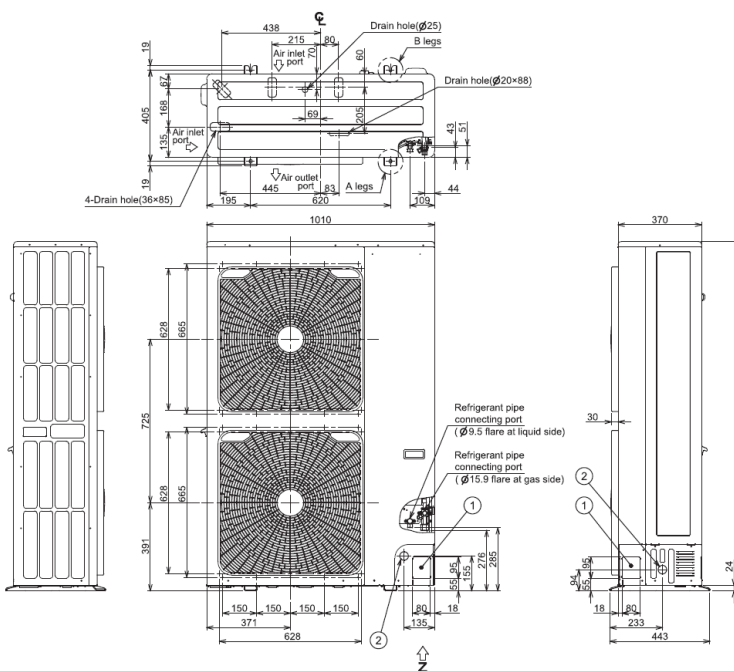
SUPER  
DIGITAL INVERTER

### Unité intérieure

Modèle	A	B	C	D
Type RMS6	256	Ø6,4	Ø12,7	120
Type RM80	256	Ø9,5	Ø15,9	120
Type RM110	319	Ø9,5	Ø15,9	183
Type RM140	319	Ø9,5	Ø15,9	183



### Unité extérieure



R32  
avec TOSHIBA