

LED 21W PLD18L35-740RS	CB	ISO 9223 C5	PLD	IP66	IK08	CE	Ta25
------------------------	----	----------------	-----	------	------	----	------

### Plurio

Plurio Direct : Lanterne LED décorative à montage top avec distribution Radialement symétrique. Driver avec 18 LED entraînés à 350mA. Classe électrique II, IP66, IK08. Base : coulé aluminium, thermopoudré gris argent. Chapeau : forme rond, aluminium, texturé gris argent. Diffuseur : anti-UV, transparent Polycarbonate (PC) avec prismes anti-éblouissement. Optique à lentille direct avec réflecteur interne Equipé d'un 50% circuit de réduction de puissance, qui entre en vigueur 3 heures avant et 5 heures après un minuit calculé. Il peut être désactivé à l'installation avec un interrupteur interne facilement accessible. Livré avec LED 4 000 K. Montage top sur mât de Ø 60mm.

Émissions lumineuses vers le haut inférieures à 1 %.

Dimensions : Ø564 x 555 mm

Puissance du luminaire: 21 W

Flux lumineux du luminaire: 2577 lm

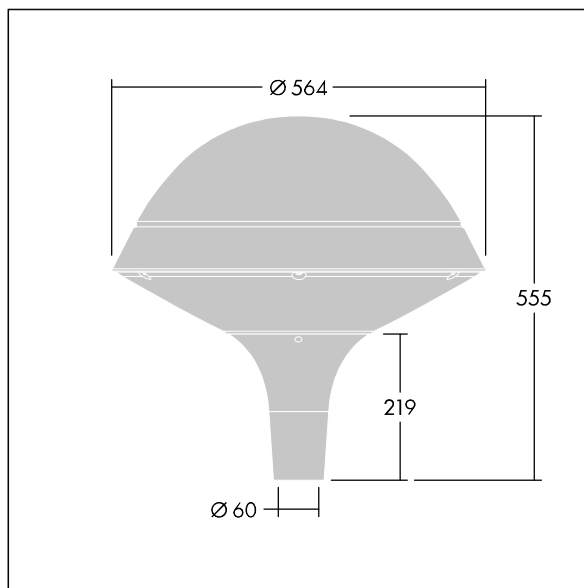
Efficacité lumineuse du luminaire: 123 lm/W

Poids : 9,5 kg

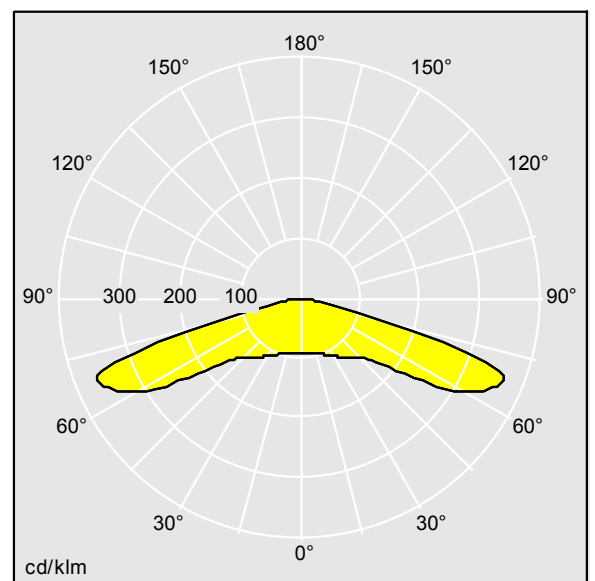
Scx : 0.191 m<sup>2</sup>



TLG\_PLRL\_F\_DRC\_GY.jpg



TLG\_PLRL\_M\_DRC\_T60.wmf



TL\_PLD18L35RS740.ltd

Position de la lampe: STD - Standard

Source lumineuse: LED

Flux lumineux du luminaire\*: 2577 lm

Efficacité lumineuse du luminaire\*: 123 lm/W

Indice min. de rendu des couleurs: 70

Convertisseur: 1 x 87500884 LCO 40/200-1050/64

o4a NF C EXC3

Température de couleur\*: 4000 Kelvin

Tolérance de la couleur (MacAdam intial): 3

Vie utile nominale (B10)\*:

L90 100000h à 25°C

Puissance du luminaire\*: 21 W

Equipement: BP2

Rend.: 1,00 Rend. Sup.: 0,00 Rend. Inf.: 1,00

Ce produit contient une source lumineuse de classe d'efficacité énergétique D.

Toutes les valeurs marquées d'un \* sont des valeurs nominales. Thorn utilise des composants testés et éprouvés, en provenance des meilleurs fournisseurs. Dans certains cas isolés, il se peut qu'il y ait des pannes de nature technologique au niveau des LED individuels, pendant le cycle de vie nominal du produit. Les normes internationales fixent la tolérance du flux initial et de la charge associée à ± 10 %. Sauf indication contraire, les valeurs sont applicables pour une température ambiante de 25 °C.

Les produits de Thorn Lighting sont perfectionnés en permanence. Nous nous réservons le droit d'apporter des modifications à nos produits sans autres publications.

© Thorn Lighting