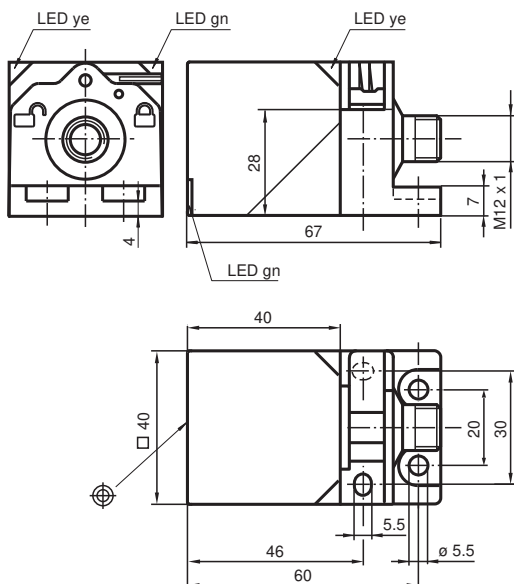


Détecteur inductif NRB20-L3-E2-C-V1

- 20 mm, noyable
- Facteur de réduction = 1
- Utilisation sur les machines à souder
- Fixation rapide
- Visualisation par LED (quadruple)



Dimensions



Données techniques

Caractéristiques générales

Fonction de commutation		Normalement ouvert (NO)
Type de sortie		PNP
Portée nominale	s_n	20 mm
Montage		noyable
Polarité de sortie		CC
Portée de travail	s_a	0 ... 16,2 mm
Portée réelle	s_r	18 ... 22 mm typ. 20 mm
Facteur de réduction r_{Al}		1
Facteur de réduction r_{Cu}		1
Facteur de réduction $r_{1,4301}$		1
Facteur de réduction r_{St37}		1
Type de sortie		3 fils

Valeurs caractéristiques

Date de publication: 2022-05-25 Date d'édition: 2022-05-25 : 306534-0105_fra.pdf

Reportez-vous aux « Remarques générales sur les informations produit de Pepperl+Fuchs ».

Groupe Pepperl+Fuchs
www.pepperl-fuchs.com

États-Unis : +1 330 486 0001
fa-info@us.pepperl-fuchs.com

Allemagne : +49 621 776 1111
fa-info@de.pepperl-fuchs.com

Singapour : +65 6779 9091
fa-info@sg.pepperl-fuchs.com

PEPPERL+FUCHS

Données techniques

Tension d'emploi	U_B	10 ... 30 V CC
Fréquence de commutation	f	0 ... 440 Hz
Course différentielle	H	3 ... 15 %
Protection contre l'inversion de polarité		protégé
Protection contre les courts-circuits		pulsé
Chute de tension	U_d	$\leq 2,5$ V
Courant d'emploi	I_L	0 ... 200 mA
Courant résiduel	I_r	0 ... 0,5 mA typ. 0,01 mA
Consommation à vide	I_0	≤ 25 mA
Retard à la disponibilité	t_v	15 ms
Champ magnétique continu	B	200 mT
Champ magnétique alternatif	B	200 mT
Visualisation de la tension d'emploi		LED verte
Visualisation de l'état de commutation		LED jaune

Valeurs caractéristiques pour la sécurité fonctionnelle

MTTF _d		1123 a
Durée de mission (T _M)		20 a
Couverture du diagnostic (DC)		0 %

conformité de normes et de directives

Conformité aux normes		
Normes		EN 60947-5-2:2007 EN 60947-5-2/A1:2012 IEC 60947-5-2:2007 IEC 60947-5-2 AMD 1:2012

Agréments et certificats

Classe de protection		II
Tension d'isolement nominale	U_i	60 V
Tension assignée de tenue aux choc	U_{imp}	800 V
Agrément UL		cULus Listed, General Purpose
agrément CCC		Les produits dont la tension de service est ≤ 36 V ne sont pas soumis à cette homologation et ne portent donc pas le marquage CCC.

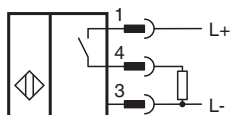
Conditions environnementales

Température ambiante		-25 ... 70 °C (-13 ... 158 °F)
Température de stockage		-40 ... 85 °C (-40 ... 185 °F)

Caractéristiques mécaniques

Type de raccordement		Fiche de connecteur M12 x 1 , 4 broches
Matériau du boîtier		revêtu de GD-ZnAl4Cu1 bride de fixation PA6-GF35
Face sensible		PA 6 Grivory GVN-35H
Degré de protection		IP67
Masse		180 g

Connexion



Affectation des broches



Couleur des fils selon EN 60947-5-2

1	BN
2	WH
3	BU
4	BK

Accessoires

	V1-G-2M-PUR	Cordon femelle monofilaire droit M12 à codage A, 4 broches, câble PUR gris
	V1-W-2M-PUR	Cordon femelle monofilaire coudé M12 à codage A, 4 broches, câble PUR gris
	MHW 01	équerre de fixation modulaire
	MH 02-L	support de montage de VariKont-L
	MH 04-2681F	support de montage de VariKont, +U1+ et +U9*

Date de publication: 2022-05-25 Date d'édition: 2022-05-25 : 306534-0105_fra.pdf

Reportez-vous aux « Remarques générales sur les informations produit de Pepperl+Fuchs ».