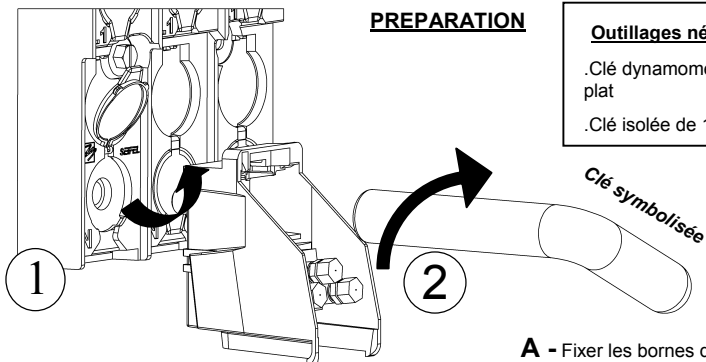


# Module Raccordement **BRANCHEMENT DIRECT REM BT**

## Notice de mise en œuvre

**Important:** Ces modules RBD de génération « G3 » peuvent être installés sur tous jeux de barres portant cette même inscription « G3 ».

### PREPARATION

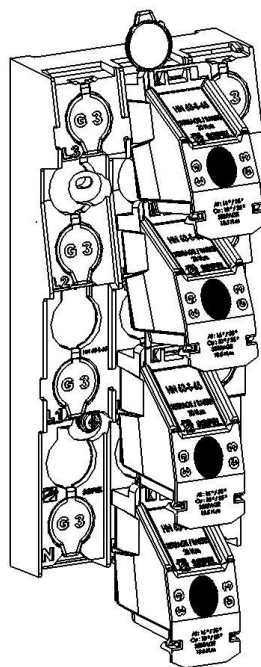


#### Outils nécessaires :

- .Clé dynamométrique isolée 14 sur plat
- .Clé isolée de 10 sur plat.

Clé symbolisée

### BORNES A PERFORATION D'ISOLANT



**A** - Fixer les bornes de raccordement sur la platine sur un pas de 50mm:

- \_ Ouvrir les opercules correspondants aux plages d'accueils souhaitées ①.
- \_ Serrer la vis de fixation des modules au couple de 20 Nm ②.

#### Important:

Lors du raccordement d'un conducteur sur un pôle, la protection IP2 X des autres pôles doit être reconstituée.

**NOTA:** Ce module permet de dériver jusqu'à trois branchements monophasés ou trois branchements triphasés.

Courant assigné par pôle: 150A MAXI.

**B** - Mettre à longueur le câble:

- Dégainer le câble
- Dans le cas d'un câble NFC 33-210 ; Enlever la gaine de plomb du conducteur de neutre
- Mettre en place une gaine de protection sur le conducteur de neutre (Compatible avec les connecteurs à perforation d'isolant)
- Mettre en place une extrémité de protection sur la gaine du câble.

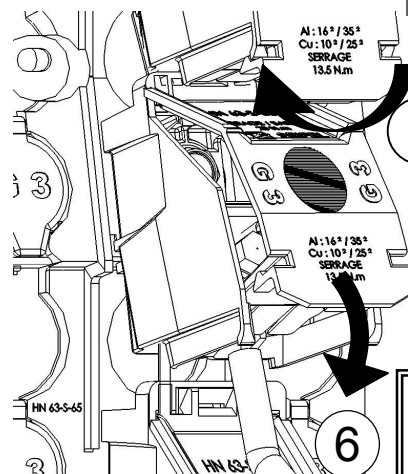
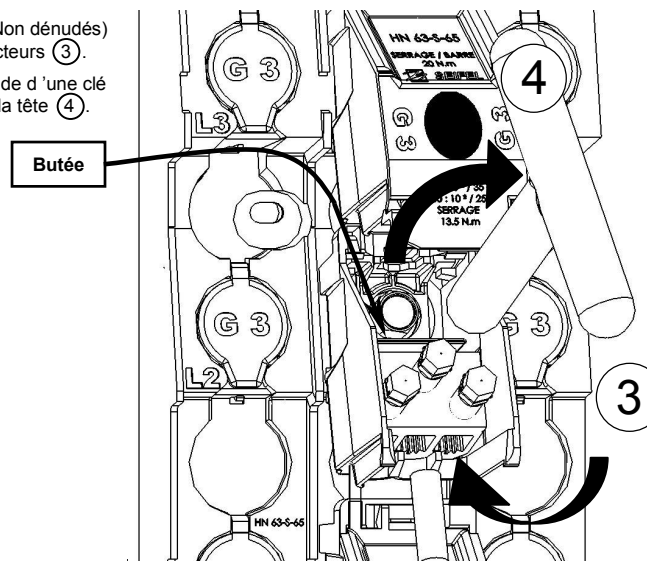
#### Caractéristiques:

- Capacité des connecteurs à perforation d'isolant:
- Câble aluminium massif (Suivant NFC 33-210): 16 à 35 mm<sup>2</sup>
  - Câble cuivre câblé (Suivant NFC 32-321 ou U 1000 R2V): 10 à 25 mm<sup>2</sup>.

### RACCORDEMENT DES CONDUCTEURS

(Ordre de câblage suivant à réaliser dans l'ordre N ---> L1 ---> L2 ---> L3)

**C** - Engager les conducteurs (Non dénudés) jusqu'en butée dans les connecteurs ③. Serrer les vis à tête fusible à l'aide d'une clé isolée de 10 jusqu'à rupture de la tête ④.



**D** - Refermer l'enveloppe du module à l'aide de son capot en engageant la retenue dans son logement ⑤ puis en le cliquant ⑥.

Réaliser un pli sur les languettes IP2 X du capot si nécessaire.

**E** - Identifier les directions de chaque raccordement à l'aide de l'étiquette. Effectuer le marquage à l'aide d'un stylo à encre indélébile.

Accrocher le repérage sur l'un des conducteurs de chaque branchement.

#### Dispositions particulières en cas de réutilisation:

- 1 - Rafrâchir l'extrémité des conducteurs
- 2 - Serrer les vis au moyen d'une clé dynamométrique isolée. (Couple de 13.5 N.m)

CHAQUE CONNECTEUR EST REUTILISABLE 4 FOIS