

# RAMSES 746 RA

N° de réf.: 7460131

Régulation de chauffage  
Thermostats d'ambiance

## Description des fonctions

- Régulateur de température ambiante avec réduction thermique
- Réduction externe de température (env. 4 K) par commande via une horloge programmable possible
- Avec cadre, pièce centrale et bouton de réglage
- Commutateur pour chauffage MARCHÉ/ARRÊT + voyant de contrôle
- Réglage avec limitation mécanique ou blocage
- Grâce au cadre adaptateur du fabricant de commutateurs, la pièce centrale s'intègre dans la majorité des cadres.
- Régulateur idéal pour les bâtiments neufs et la rénovation de bâtiments existants



## Caractéristiques techniques

RAMSES 746 RA	
Tension d'alimentation	230 V CA - 240 V CA
Fréquence	50 - 60 Hz
Type de contact	Normalement ouvert
Puissance de commutation	10 A (pour 230 V CA, $\cos \varphi = 1$ ), 4 A (pour 230 V CA, $\cos \varphi = 0,6$ )
Plage de réglage de la température	5°C ... 30°C
Mode de fonctionnement	Mécanique
Chauffage/climatisation commutable	-

RAMSES 746 RA	
Précision de réglage	env. 0,5 K, réduction thermique
Couleur	Blanc pur brillant (similaire à RAL 9010)
Type de montage	Encastré
Indice de protection	IP 30
Classe de protection	II selon EN 60 730-1

Sous réserve de modifications ou d'erreurs

Pour plus d'informations, consulter: [www.theben.fr/produit/7460131](http://www.theben.fr/produit/7460131)

Les données de charge sont déterminées avec des illuminants sélectionnés à titre d'exemple et sont donc des données typiques en raison du grand nombre de produits disponibles.

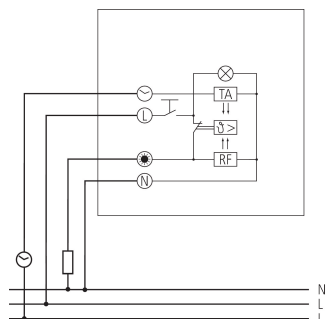
# RAMSES 746 RA

N° de réf.: 7460131

**theben**

## Schémas de raccordement

---



## Accessoires

---

Servomoteur ALPHA 5 230 V

N° de réf.: 9070441



Sous réserve de modifications ou d'erreurs

Pour plus d'informations, consulter: [www.theben.fr/produit/7460131](http://www.theben.fr/produit/7460131)

Les données de charge sont déterminées avec des illuminants sélectionnés à titre d'exemple et sont donc des données typiques en raison du grand nombre de produits disponibles.

30/01/2024

Page 2 de 2