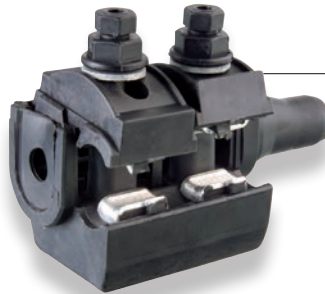


Connecteur de réseau à serrage simultané

SUR CONDUCTEUR NU



K254



K257

SUR TORSADE



K355



K356

utilisation

Ces connecteurs s'utilisent pour réaliser la dérivation d'un réseau aérien BT :

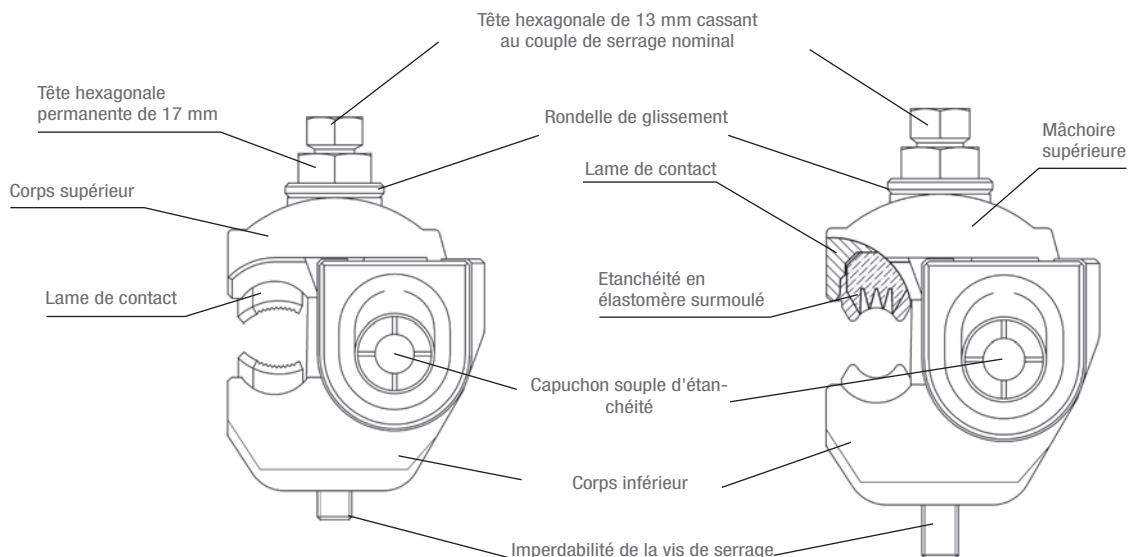
- en conducteurs nus en cuivre ou en alliage d'aluminium.

La section des conducteurs nus peut aller de 7² à 120². La section des câbles isolés peut aller suivant le modèle de 25² à 70² ou bien de 25² à 150².

- en conducteurs isolés torsadés sur un autre réseau du même type.

description

- Les vis de serrage sont hors tension électrique.
- L'efficacité du serrage est assurée par une vis à tête fusible.
- La tenue diélectrique dans l'eau est supérieure à 6 kV.



extrait de mise en œuvre

- Introduire le conducteur dans le connecteur de telle sorte que son extrémité vienne se loger dans le capuchon souple d'étanchéité.
- Utiliser une clé de 13 et serrer le connecteur sur le conducteur jusqu'à rupture de la tête fusible.
- La tête de vis de 17 est uniquement prévue pour un démontage éventuel, ne pas s'en servir pour resserrer la vis après la rupture de la tête de 13.
- La mise en œuvre peut se faire sous tension mais sans charge sur le conducteur dérivé.

références

Code	Désignation	Nomenclature Enedis	Principal nu	Dérivé isolé	Unité de vente
SUR CONDUCTEUR NU					
Ces connecteurs peuvent se raccorder indifféremment sur des conducteurs nus en cuivre ou en alliage d'aluminium					
K254	CONNECTEUR CDRSp/CN 120-70	-	7 - 120	25 - 70	20
K257	CONNECTEUR CDRSp/CN 120-150	-	7 - 120	25 - 150	10
SUR TORSADE					
K355	CONNECTEUR CDRS/CT 150-95	-	25 - 150	25 - 95	20
K356	CONNECTEUR CDRS/CT 150-150	-	35 - 150	35 - 150	*

* Produit fabriqué sur commande : nous consulter.