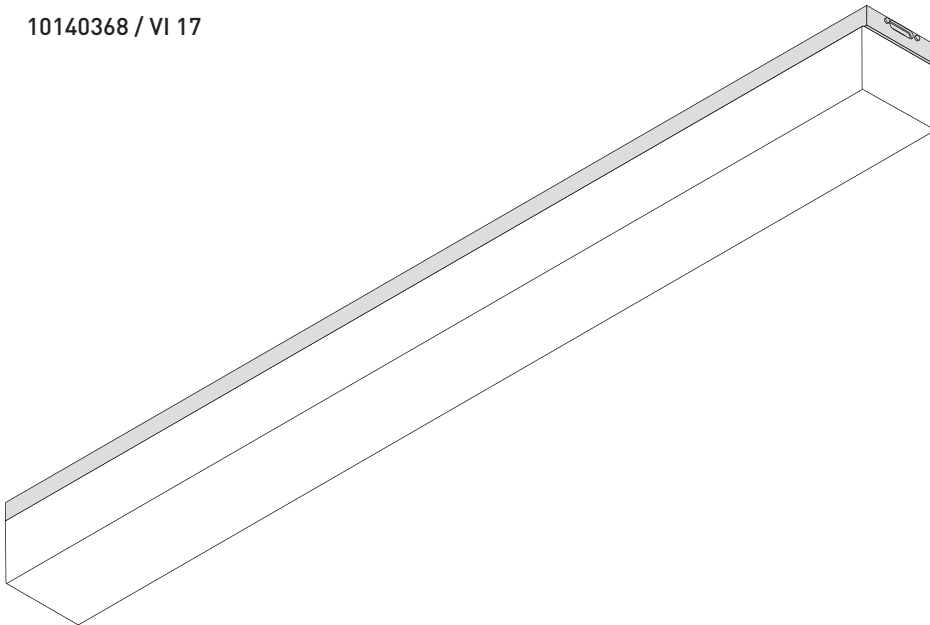


**TRILUX**

- Ⓞ **Montageanleitung**
- Ⓞ **Mounting instructions**
- Ⓞ **Instructions de montage**
- Ⓞ **Istruzioni di montaggio**
- Ⓞ **Instrucciones de montaje**
- Ⓞ **Montagehandleiding**
- Ⓞ **Instrukcja montażu**

# 7131 LED..

10140368 / VI 17



Ⓞ Bewahren Sie diese Anleitung auf für zukünftige Wartungsarbeiten oder Demontage.

Wichtige Informationen zur Energieeffizienz von TRILUX-Leuchten sowie zur Leuchtenwartung und -entsorgung finden Sie im Internet:

[www.trilux.com/eg245](http://www.trilux.com/eg245)



Ⓞ Keep these instructions for future maintenance work or disassembly. For important information on the energy efficiency of TRILUX luminaires and on maintaining and disposing of luminaires, go to this Internet site:

[www.trilux.com/ec245](http://www.trilux.com/ec245)

Ⓞ Veuillez conserver ce manuel d'utilisation pour le démontage ou pour les travaux de maintenance ultérieurs.

Vous avez la possibilité de consulter des informations importantes concernant l'efficacité énergétique des luminaires TRILUX ainsi que l'entretien et l'élimination des luminaires sur le site Internet :

[www.trilux.com/ec245](http://www.trilux.com/ec245)

Ⓞ Conservare le presenti istruzioni per futuri lavori di manutenzione o smontaggio. Per informazioni importanti sull'efficienza energetica degli apparecchi TRILUX e sulla manutenzione e smaltimento di apparecchi si rimanda a:

[www.trilux.com/ec245](http://www.trilux.com/ec245)

Ⓞ Conserve estas instrucciones por si tiene que llevar a cabo trabajos de mantenimiento o desmontaje más adelante.

En [www.trilux.com/ec245](http://www.trilux.com/ec245) encontrará información sobre la eficiencia energética de las luminarias de TRILUX y sobre su mantenimiento y eliminación.

Ⓞ Bewaar deze handleiding voor toekomstige onderhoudswerkzaamheden of voor latere demontage.

Belangrijke informatie over de energie-efficiëntie van TRILUX-armaturen evenals informatie over onderhoud en afvoer van armaturen vindt u terug op het internet:

[www.trilux.com/ec245](http://www.trilux.com/ec245)

**TRILUX GmbH & Co. KG**

Heidestraße

D-59759 Arnsberg

☎ +49 (0) 29 32.301-0

✉ [info@trilux.de](mailto:info@trilux.de)

[www.trilux.com](http://www.trilux.com)

#### **de** Sicherheitshinweise

**Der elektrische Anschluss darf nur von fachkundigem Personal durchgeführt werden, das hierfür ausgebildet und befugt ist.**

- Arbeiten Sie niemals bei anliegender Spannung an der Leuchte.
- Die Lichtquelle dieser Leuchte darf nicht durch den Anwender ausgetauscht oder ersetzt werden.

#### **VORSICHT – Gefahr eines elektrischen Schlages!**

- Bei Störungen oder Ausfall des LED-Moduls wenden Sie sich bitte an TRILUX.
- LED-Modul **Risikogruppe 1**



#### **Wichtige Hinweise zu elektronischen Betriebsgeräten (EVG)**

- Eine Neutralleiterunterbrechung im Drehstromkreis führt zu Überspannungsschäden in der Beleuchtungsanlage.  
Neutralleiter-Trennklemme deshalb nur spannungsfrei öffnen und vor Wiedereinschalten schließen.
- Die maximal zulässige Umgebungstemperatur  $t_a$  der Leuchte darf nicht überschritten werden. Überschreitung reduziert die Lebensdauer, im Extremfall droht Frühausfall.
- Anschlussleitungen für Steuereingänge dimmbarer EVG (1...10 V, DALI etc.) 230 V netzspannungsfest auslegen.

#### **en** Safety notes

**The electrical connection may be set up by suitably trained and qualified, authorised personnel only.**

- Never work when voltage is present on the luminaire.
- The light source of this luminaire must not be exchanged or replaced by the user.

#### **CAUTION – danger of electric shock!**

- In case of malfunctions or failure of the LED module, please contact TRILUX.
- LED module **risk group 1**



#### **Important information about electronic control gear (ECG)**

- Interference to the neutral conductor in a three-phase circuit results in overvoltage damage in the lighting installation. Only open the neutral conductor-disconnect terminal when disconnected from the power supply and close prior to switching on again.
- The maximum admissible ambient temperature  $t_a$  of the luminaire may not be exceeded. Exceeding this temperature reduces the service life and, in extreme cases, early failure may occur.
- Use mains cables for control inputs of dimmable ECG (1...10 V, DALI, etc.) which are rated for 230 V.

#### **fr** Consignes de sécurité

**Le raccordement électrique ne peut être effectué que par un personnel compétent, dûment formé et autorisé à effectuer de telles opérations.**

- Ne travaillez jamais sur un luminaire sous tension.
- L'utilisateur n'est pas autorisé à échanger ou à remplacer la source de lumière de ce luminaire.

#### **ATTENTION : danger d'électrocution !**

- En cas de perturbations ou défaillances du module LED, veuillez vous adresser à TRILUX.
- Module LED, **groupe de risques 1**



#### **Remarques importantes concernant les ballasts électroniques (EVG)**

- Une interruption du conducteur neutre dans le circuit de courant triphasé entraîne des dommages de surtension de l'installation d'éclairage. Donc, ouvrir la borne de coupure du conducteur neutre lorsque l'installation est hors tension et la fermer avant la remise sous tension.
- Ne pas dépasser la température ambiante maximale admissible  $t_a$  pour les luminaires. Un dépassement de cette température réduit leur durée de vie et peut, au pire, entraîner une défaillance prématurée.
- Dimensionner les câbles d'alimentation pour les entrées de commande de ballasts électroniques dimmables (1...10 V, DALI, etc.) afin qu'ils supportent une tension de secteur de 230 V.

#### **it** Avvertenze di sicurezza

**L'allacciamento elettrico deve essere eseguito esclusivamente da personale esperto, addestrato e autorizzato allo scopo.**

- Non eseguire mai i lavori sull'apparecchio se questo è sotto tensione.
- All'utente non è consentito sostituire la sorgente luminosa di questo apparecchio.

#### **ATTENZIONE: pericolo di scarica elettrica!**

- In caso di disturbi o di guasto del modulo LED rivolgersi a TRILUX.
- Modulo LED **gruppo a rischio 1**



#### **Indicazioni importanti per reattori elettronici (EVG)**

- Un'interruzione del conduttore neutro nel circuito di corrente trifase provoca danni da sovratensione nel sistema di illuminazione. Aprire perciò il morsetto di separazione solo in assenza di tensione e chiuderlo prima di inserirla di nuovo.
- È vietato superare la temperatura ambiente  $t_a$  massima ammessa per l'apparecchio. Una temperatura superiore riduce la sua durata utile e in caso estremo vi è pericolo di guasto precoce.
- Posare le linee di collegamento per gli ingressi di comando di EVG dimmerabili (1...10 V, DALI ecc.) a 230 V garantendo la rigidità dielettrica.

**es** Indicaciones de seguridad

**La conexión eléctrica debe ser realizada por personal especializado, cualificado y autorizado para ello.**

- No trabaje nunca con la luminaria conectada a la tensión.
- El usuario no debe cambiar o sustituir la bombilla de esta luminaria.

**ATENCIÓN – ¡Peligro de choque eléctrico!**

- En caso de un fallo técnico o de una avería del módulo LED, póngase en contacto con TRILUX.
- Módulo LED **Grupo de riesgo 1**



**Advertencias importantes referentes a los balastos electrónicos (EVG)**

- La interrupción del conductor neutro en el circuito de corriente trifásica provoca daños por sobretensión en la instalación de iluminación. Por consiguiente, el borne desconectador del conductor neutro solamente debe abrirse cuando no lleve tensión y debe cerrarse antes de encender de nuevo la luminaria.
- La temperatura máxima admisible  $t_a$  de la luminaria no debe ser superada. Una temperatura más alta provoca una reducción de la vida útil y, en caso extremo, puede producirse un fallo prematuro.
- Los cables de alimentación de los balastos electrónicos regulables para las entradas de control (1...10V, DALI, etc.) 230 V deben colocarse con tensión estable.

**nl** Veiligheidsaanwijzingen

**De elektrische aansluiting mag alleen worden uitgevoerd door deskundig personeel dat hiertoe opgeleid en bevoegd is.**

- Voer nooit werkzaamheden uit aan een armatuur die onder spanning staat.
- De lichtbron van deze armatuur mag niet door de gebruiker veranderd of vervangen worden.

**VOORZICHTIG! Gevaar voor een elektrische schok!**

- Gelieve bij storingen of uitval van de LED-module contact op te nemen met TRILUX.
- LED-module **risicoklasse 1**



**Belangrijke instructies voor elektronische voorschakelapparaten (EVSA's)**

- Een onderbreking van de nulleider in de draaistroomkring veroorzaakt schade door overspanning in de verlichtingsinstallatie. De nullem mag daarom alleen geopend worden als de installatie spanningsvrij is en moet weer worden gesloten alvorens de spanning weer wordt ingeschakeld.
- De maximaal toelaatbare omgevingstemperatuur ( $t_a$ ) van de armatuur mag niet worden overschreden. Overschrijding van de temperatuur heeft een kortere levensduur van de armatuur tot gevolg en leidt in extreme gevallen zelfs tot een vervroegde uitval.
- De aansluitleidingen voor sturingen van dimbare EVSA's (1...10 V, DALI enz.) moeten 230V-netspanningsvast zijn.

**de** Bestimmungsgemäße Verwendung

- Die Leuchte **7131 LED..** ist für Innenräume mit Umgebungstemperatur  **$t_a$  max. 30°C** geeignet.
- Die Leuchte ist **nicht** für korrosive Atmosphären geeignet (z. B. Schwimmbad, Intensivtierhaltung, Tunnel).
- Die Oberflächentemperaturen der Leuchte sind begrenzt. Die Leuchte ist geeignet für den Einsatz in Bereichen, in denen mit Ablagerung von nicht leitfähigem Staub zu rechnen ist.
- Die Leuchte **7131 LED..** ist für Netzweiterleitung geeignet.



**en** Intended use

- The **7131 LED..** luminaire is intended for indoor rooms with an ambient temperature  **$t_a$  max. 30°C**.
- The luminaire is **unsuitable** for corrosive atmospheres (e.g. swimming pools, intensive animal husbandry, tunnels).
- The surface temperatures of the luminaire are limited. The luminaire is suitable for use in areas where the deposition of non-conductive dust is expected.
- The luminaire **7131 LED..** is suited for further wiring.



**fr** Utilisation conforme

- Le luminaire **7131 LED..** est conçu pour le montage en intérieur à une ambiante  **$t_a$  max. 30°C**.
- Le luminaire **ne convient pas** à des atmosphères corrosives (piscine, production animale intensive, tunnel, par exemple).
- Les températures de surface du luminaire sont limitées. Le luminaire convient à une utilisation dans des zones où l'on peut s'attendre à des dépôts de poussières métalliques non conductrices.
- Le luminaire **7131 LED..** équipé pour repiquage.



**it** Utilizzo conforme alla sua determinazione

- L'apparecchio **7131 LED..** è previsto in locali interni con temperatura ambiente  **$t_a$  max. 30°C**.
- L'apparecchio **non** è idoneo all'impiego in atmosfere corrosive (ad es. in piscina, nella detenzione intensiva di animali, in tunnel).
- È vietato superare la temperatura ambiente massima ammessa dell'apparecchio. Una temperatura superiore riduce la sua durata utile e in caso estremo vi è pericolo di guasto precoce.
- L'apparecchio **7131 LED..** è adatto per il cablaggio supplementare.



**es** **Usó previsto**

- La luminaria **7131 LED..** está especialmente diseñada para el montaje en techos suspendidos en espacios interiores con una temperatura ambiente **t<sub>a</sub> max. 30°C**.
- La luminaria **no** es apta para atmósferas corrosivas (por ejemplo, en piscinas, para la cría intensiva de animales, en túneles).
- La temperatura máxima admisible t<sub>a</sub> de la luminaria no debe ser superada. Una temperatura más alta provoca una reducción de la vida útil y, en caso extremo, puede producirse un fallo prematuro.
- Esta luminaria **7131 LED..** es apta para cableado suplementario.

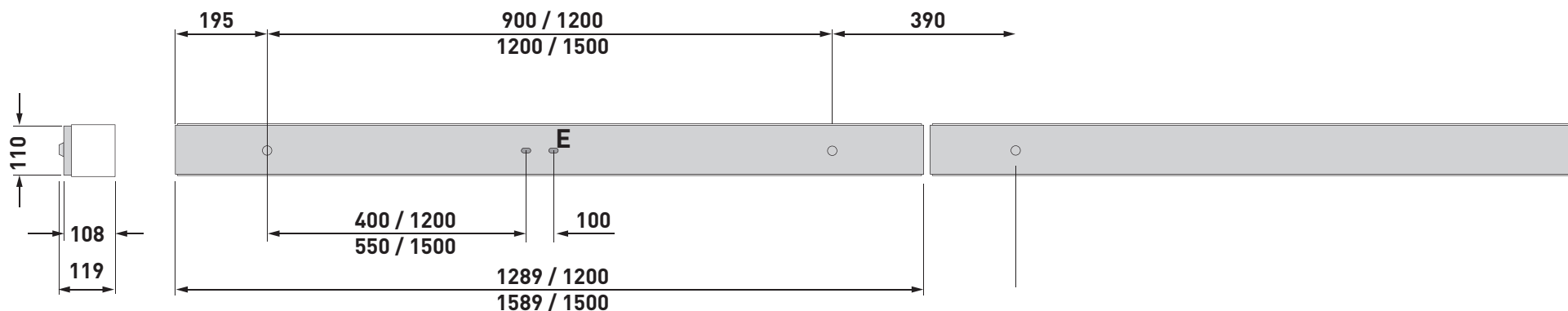


**nl** **Volgens bestemming gebruiken**

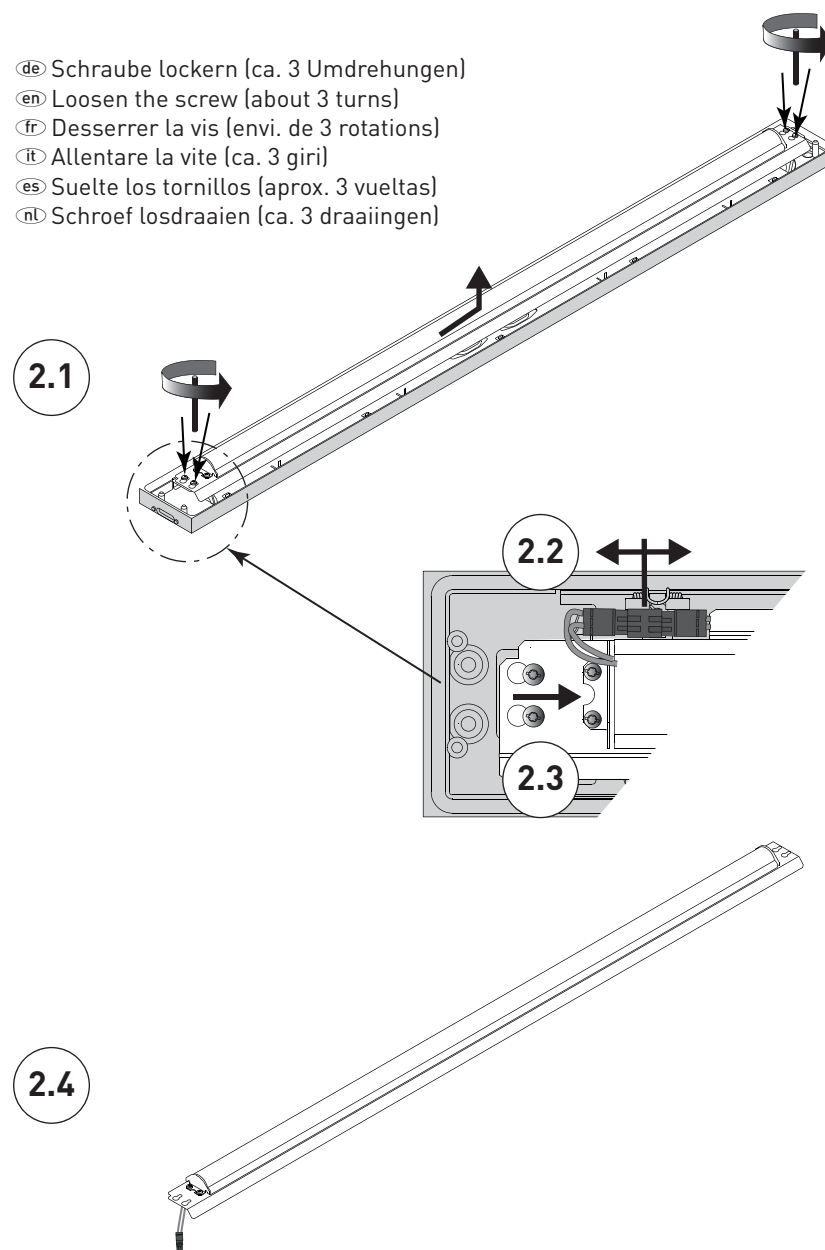
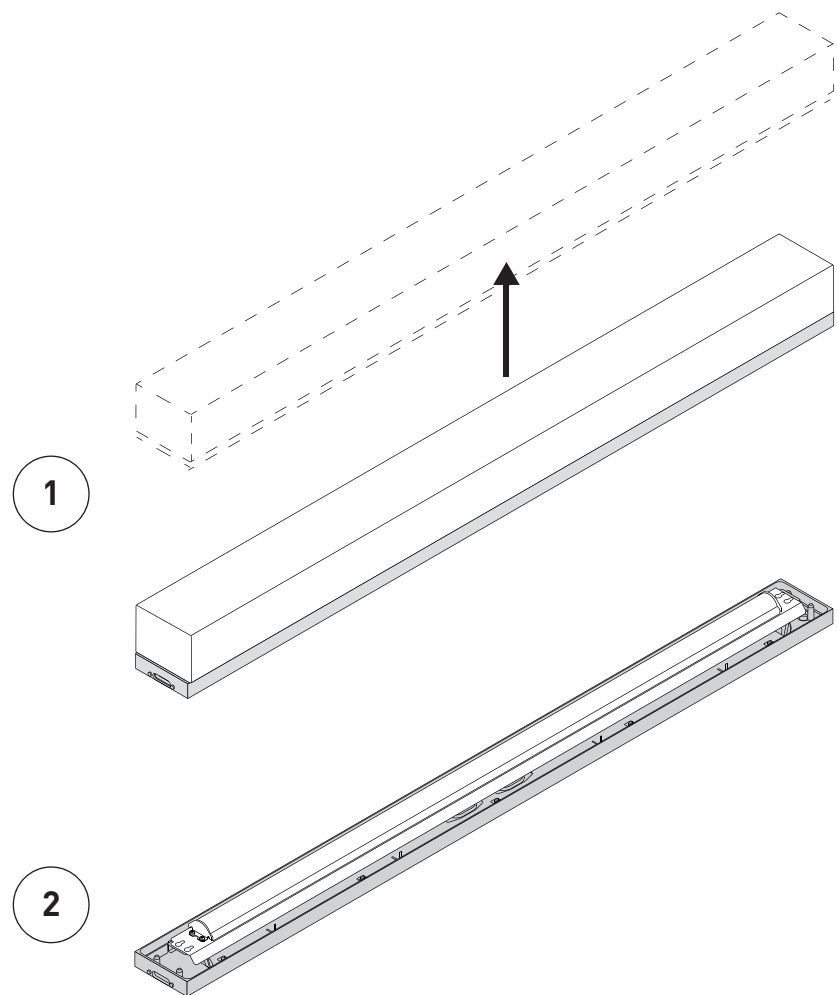
- De armatuur **7131 LED..** is bedoeld voor binnen met een omgevingstemperatuur van **t<sub>a</sub> max. 30°C**.
- De armatuur is **niet** geschikt voor corrosieve atmosferen (bijv. zwembad, intensieve veeteelt, tunnels).
- De maximaal toelaatbare omgevingstemperatuur (t<sub>a</sub>) van de armatuur mag niet overschreden worden. Anders zal de armatuur minder lang meegaan en in extreme gevallen zelfs kapotgaan.
- Armatuur **7131 LED..** is geschikt voor verdere bedrading.



Typ	≈ kg
<b>7131 . 1200 LED3000 ET / ETDD</b>	<b>4,3</b>
<b>7131 . 1500 LED4000 ET / ETDD</b>	<b>5,4</b>
<b>7131 . 1500 LED5500 ET / ETDD</b>	<b>5,6</b>
<b>7131 . 1500 LED6000 ET / ETDD</b>	<b>5,6</b>

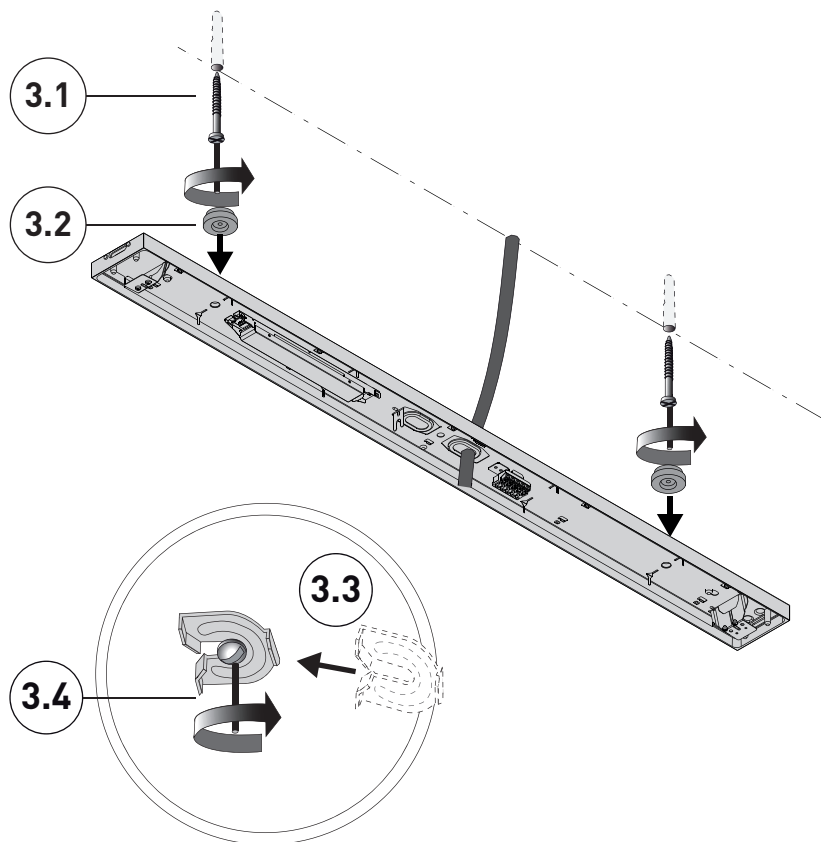


- de Vorbereitung
- en Preparation
- fr Préparation
- it Preparazione
- es Preparación
- nl Voorbereiding



- de Schraube lockern (ca. 3 Umdrehungen)
- en Loosen the screw (about 3 turns)
- fr Desserrer la vis (envi. de 3 rotations)
- it Allentare la vite (ca. 3 giri)
- es Suelte los tornillos (aprox. 3 vueltas)
- nl Schroef losdraaien (ca. 3 draaiingen)

- de Einzelmontage
- en Single mounting
- fr Montage individuel
- it Montaggio singolo
- es Montaje individual
- nl Afzonderlijke montage



de HINWEIS

Dichtringe auf der Rückseite des Leuchtenkörpers einlegen.  
Leuchtenkörper mit Schlitzscheiben und bauseits zu stellenden **korrosionsfesten** Schrauben an der Decke befestigen.



en NOTE

Insert sealing rings in reverse side of the luminaire body.  
Fix luminaire body to the ceiling with slotted washers and **corrosionresistant** screws to be provided on site.

fr REMARQUE

Mettre les rondelles d'étanchéité sur l'envers du caisson.  
Fixer le corps du luminaire au plafond au moyen des rondelles fendues et des vis **résistantes à la corrosion** à fournir par le client.

it INDICAZIONI

Inserire gli anelli di tenuta sul retro del corpo dell'apparecchio.  
Fissare al soffitto il corpo dell'apparecchio con rosette con intaglio e viti **resistenti alla corrosione** da fornire a cura del cliente.

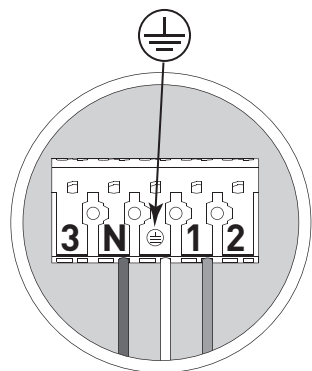
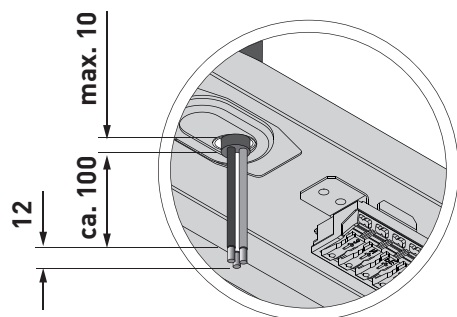
es INDICACIÓN

Insertar los anillos de estanqueidad en el lado poerior del cuerpo de la luminaria.  
Fijar el cuerpo de la luminaria al techo mediante arandelas abiertas y tornillos **resistentes a la corrosión** (no incluidos).

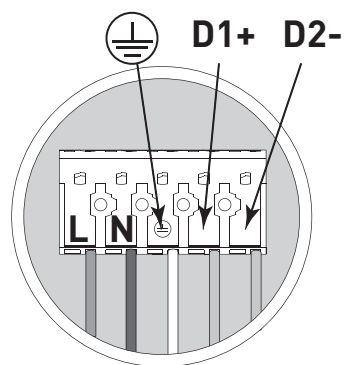
nl AANWIJZING

Plaats de afdichtringen aan de achterzijde van de armatuurbehuizing.  
Bevestig de armatuurbehuizing met sleufschijven en met door de klant te leveren, **corrosiebestendige** schroeven aan het plafond.

- de Elektrischer Anschluss
- en Electrical connection
- fr Raccordement électrique
- it Collegamento elettrico
- es Conexión eléctrica
- nl Elektrische verbinding



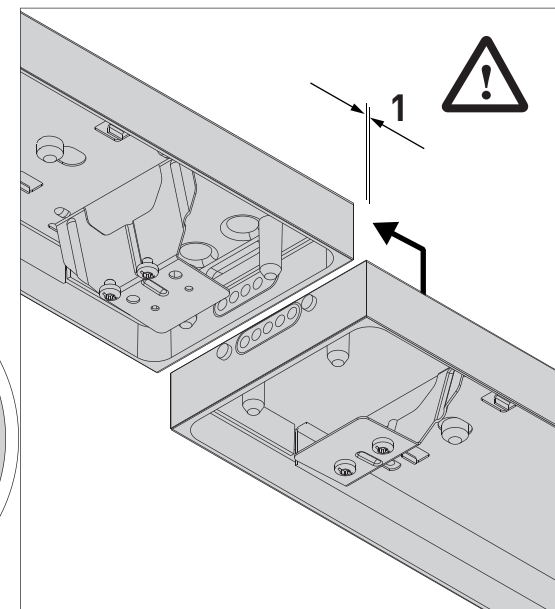
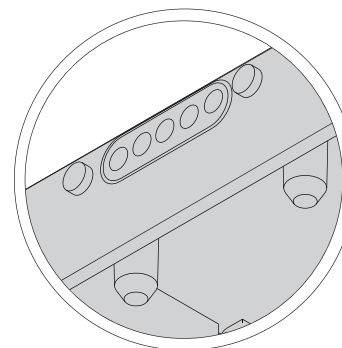
**7131... ET**



**7131... ETDD**

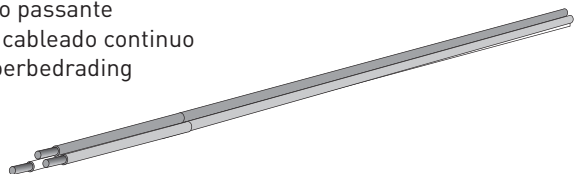
- de Mantelleitung für Netzweiterleitung zwischen deckenseitige Nocken führen.
- en Guide the light plasticsheathed cable for supplementary cabling between ceilingorientated cams.
- fr Faire passer le gaine pour la filerie supplémentaire entre les cames situées en face supérieure.
- it Guidare il rivestimento per il passaggio della rete entro le camme situate sul lato superiore.
- es Pasar el revestimiento para la acometida suplementaria, entre las levas situadas en el lado superior.
- nl Leg de mantelleiding voor de doorverbinding tussen de aan het plafond aangebrachte nokken.

- de Montage Lichtband
- en Continuous line installation
- fr Montage de la ligne continue
- it Montaggio della linea continua
- es Motaje de la linea continua
- nl Montage lichtband



- de Anfangsleuchtenkörper gemäß 3 an Decke montieren. Nachfolgende Leuchte an Decke befestigen. Zentriernocken und Vertiefungen an Kupplungsstellen ineinanderschieben.
- en Mount first luminaire to ceiling as described in 3. Fix following luminaire to ceiling. At coupling sides slide centering cams and cavities into each other.
- fr Monter le corps du premier luminaire au plafond selon 3. Fixer le luminaire suivant au plafond. Aux points d'accouplement, encliqueter les cames de centrage et les cavités.
- it Montare il corpo del primo apparecchio al soffitto secondo 3. Fissare l'apparecchio successivo al soffitto. Spingere le camme di centratura negli incavi ai punti di accoppiamento.
- es Montar el primer cuerpo de luminaria en el techo según el punto 3. Fijar la siguiente luminaria en el techo. Juntar las levas de centrado y los huecos en los puntos de acoplamiento.
- nl Monteer de eerste armatuurbehuizing aan het plafond zoals beschreven onder 3. Bevestig de volgende armatuur aan het plafond. Schuif de centreernokken en inkepingen aan de koppelingspunten in elkaar.

- de) Zubehör Durchgangsverdrahtung
- en) Accessory for through-wiring
- fr) Accessoires : filerie traversante
- it) Accessori cablaggio passante
- es) Accesorios para el cableado continuo
- nl) Toebehoren doorvoerbedrading



Typ	TOC
<b>07690/5LV/25m</b>	<b>21 890 00</b>
<b>7130/3LV/36</b>	<b>12 462 00</b>
<b>7130/3LV/58</b>	<b>12 463 00</b>
<b>7130/5LV/36</b>	<b>12 464 00</b>
<b>7130/5LV/58</b>	<b>12 465 00</b>

de) **HINWEIS**

- Durchgangsverdrahtung muss bis 105 °C wärmebeständig sein.
- Die maximal zulässige Strombelastung bei Leitungen 1,5 mm<sup>2</sup> beträgt 10 A.



en) **NOTE**

- Through-wiring must be heat-resistant up to 105 °C.
- The max. admissible current load is 10 A for 1,5 mm<sup>2</sup> cross section.

fr) **REMARQUE**

- La filerie de raccordement doit être résistante à la chaleur jusqu' à 105 °C.
- La charge maximale admissible est de 10 A par conducteur de 1,5 mm<sup>2</sup>.

it) **INDICAZIONI**

- Il cablaggio passante deve essere termoresistente fino a 105 °C.
- Il carico di corrente max. ammesso é di 10 A con conduttori 1,5 mm<sup>2</sup>.

es) **INDICACIÓN**

- El cableado continuo deberá soportar hasta 105 °C.
- La carga máxima admitida por una sección de cobre de 1,5 mm<sup>2</sup> es de 10 A.

nl) **AANWIJZING**

- De doorvoerbedrading moet warmtebestendig zijn tot 105 °C.
- De maximaal geoorloofde stroombelasting bij kabels met een doorsnede van 1,5 mm<sup>2</sup> bedraagt 10 A.

de) **Hinweis**

- Durchgangsverdrahtung an Kupplungsstellen durch Würgenippel führen, in Leitungshaltern fixieren und gemäß Klemmenbezeichnung bzw. Leitungsfarben anschließen.

en) **Note**

- Guide through-wiring through grommets at the coupling sides, secure in cable holders and connect in accordance with the terminal designation or cable colours.

fr) **Remarque**

- Aux points d'accouplement faire passer la filerie de raccordement au travers de l'obturateur défoncable, la fixer dans les clips et la raccorder conformément aux indications figurant sur la borne ou aux couleurs des câbles.

it) **Indicazioni**

- Guidare il cablaggio passante tramite i passacavi ai punti di accoppiamento e fissare nei fermafili e collegare secondo i contrassegni sulla morsettoera oppure secondo i colori dei cavi.

es) **Indicación**

- En puntos de acoplamiento paspr el cableado continuo por pasahilos, fijarlo en sujetacables y conectarlo siguiendo las indicaaiones que figuran en la clema o los colores de cables.

nl) **Aanwijzing**

- Voer de doorvoerbedrading aan de koppelingspunten door wurgnippels, fixeer ze in kabelhouders en sluit ze aan overeenkomstig de klemmenaanduiding resp. kabelkleuren.

